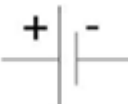



OF-poort (OR)



Digitale poorten zichtbaar maken, je kunt ze aanraken en zien.

We gaan er 1 bouwen:

Nodig:

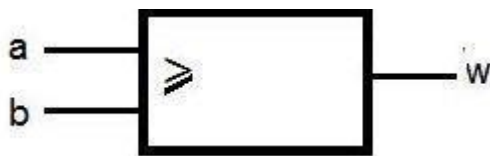
voeding 12V  12 volt

1 led 

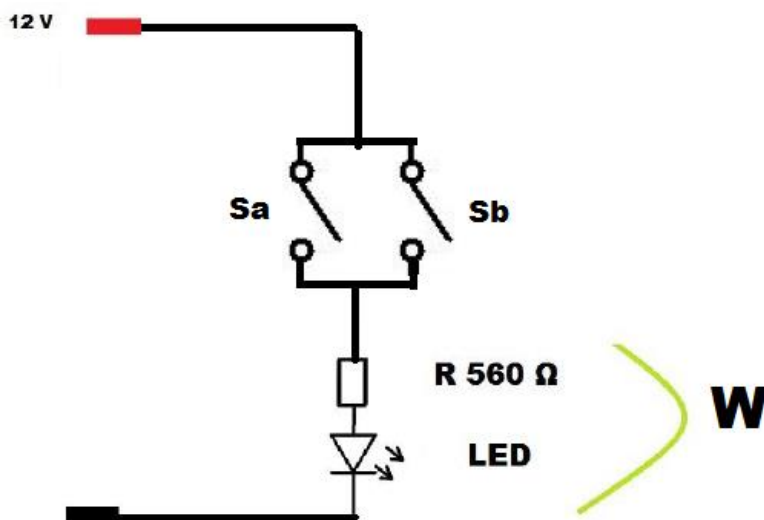
1 Weerstand  560 Ohm 

2 Maak schakelaars 

Het symbool :



Het schema: OF-poort (OR)



OF-poort (OR)

Opmerkingen:

De R en de LED horen bijelkaar op 12 V

De Led heeft een lang en een kort pootje , het lange pootje is de +

De waarheidstabel:

Sa	Sb	Led W
0	0	0
0	1	1
1	0	1
1	1	1

0 = uit niet bediend

1 = aan bediend

De LED W ,

is alleen maar UIT (niet bediend) als zowel Sa EN Sb 1 (niet bediend) zijn.

HET kenmerk van een OR.