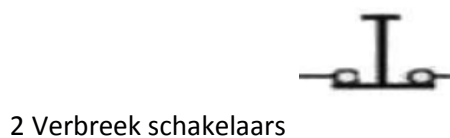
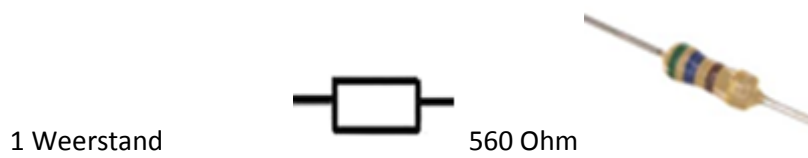
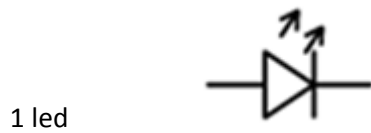
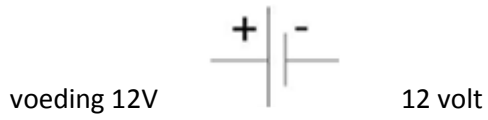


NOF-poort (NOR)

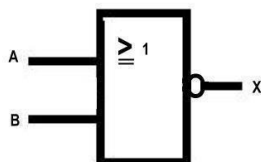
Digitale poorten zichtbaar maken, je kunt ze aanraken en zien.

We gaan er 1 bouwen:

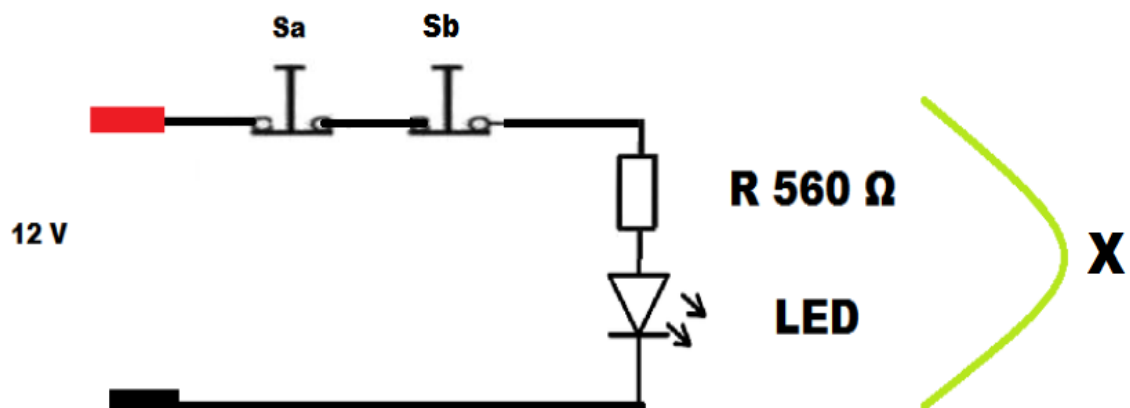
Nodig:



Het symbool :



Het schema: OF-poort (OR)



NOF-poort (NOR)

Opmerkingen:

De R en de LED horen bijelkaar op 12 V

De Led heeft een lang en een kort pootje , het lange pootje is de +

De waarheidstabel:

Sa	Sb	Led x
0	0	1
0	1	0
1	0	0
1	1	0

0 = uit niet bediend

1 = aan bediend

De LED x ,

is alleen maar aan (bediend) als zowel Sa EN Sb 1 (niet bediend) zijn.

HET kenmerk van een NOR.