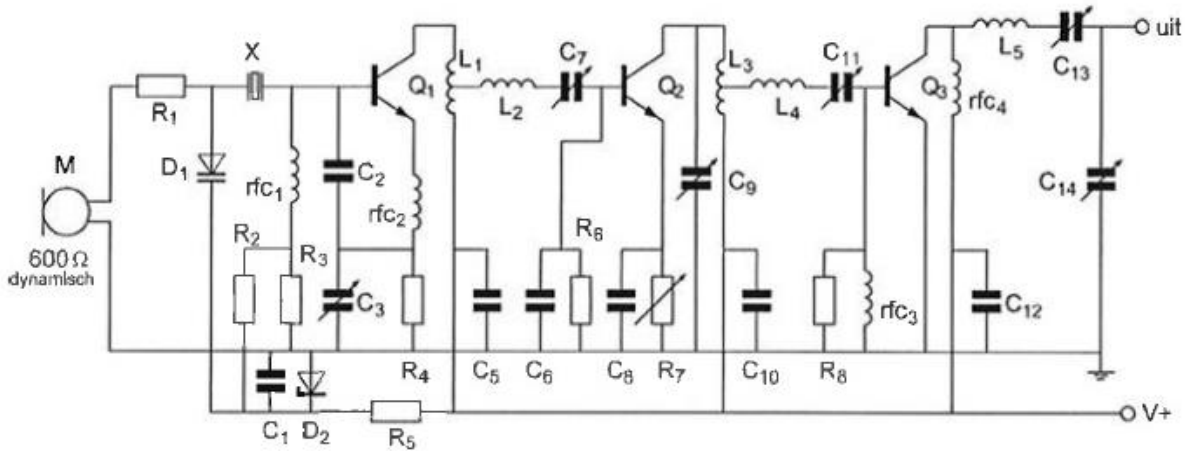


01

R₂ en R₃ :



- dienen voor demping van het kwartskristal X
- zorgen voor de werkpuntinstelling van Q₁
- dienen voor de tegenkoppeling van Q₁
- worden gebruikt voor het instellen van de frequentiezwaai

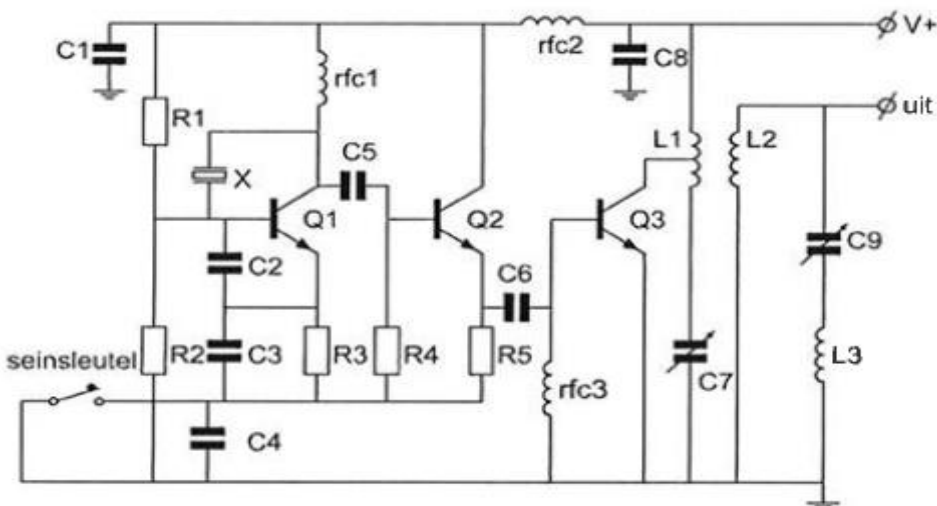
02

zie afbeelding vraag 1
Diode D₁ is een:

- varicapdiode (capaciteitsdiode)
- zenerdiode
- gelijkrichtdiode
- LED

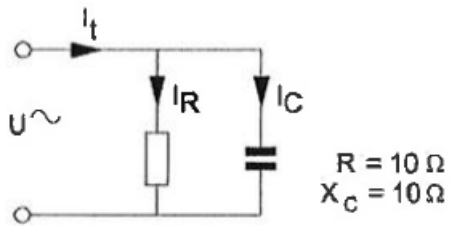
03

R₁ en R₂ :



- zorgen voor de tegenkoppeling van Q₁
- dienen voor het dempen van het kwartskristal
- voorkomen sleutelklikken en chirps
- zorgen voor de werkpuntinstelling van Q₁

04

De stroom I_R ijlt:

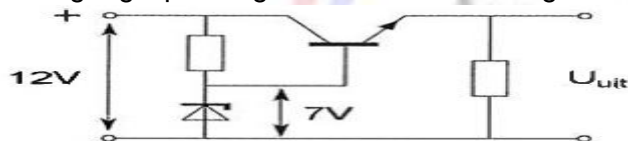
- 45 graden voor op I_C
- 45 graden voor op I_t
- 45 graden na op I_t
- 45 graden na op I_C

05

Overdag is een noord-zuid radioverbinding over 10.000 km vrijwel steeds mogelijk op:

- 7 MHz
- 14 MHz
- 3,5 MHz
- 28 MHz

06

De uitgangsspanning U_{uit} van de schakeling met een siliciumtransistor is ongeveer:

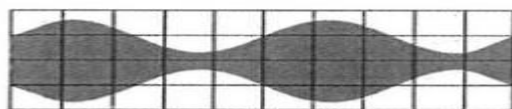
- 7 V
- 6,3 V
- 7,7 V
- 8,4 V

07

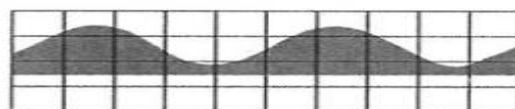
Een ideale enkelzijbandzender wordt met twee even sterke sinusvormige audiosignalen van respectievelijk 800 Hz en 1000 Hz uitgestuurd.

Het uitgangssignaal wordt zichtbaar gemaakt op een oscilloscoop.

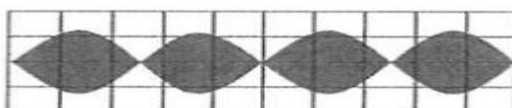
Het juiste beeld is:



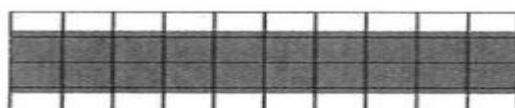
beeld 1



beeld 2



beeld 3

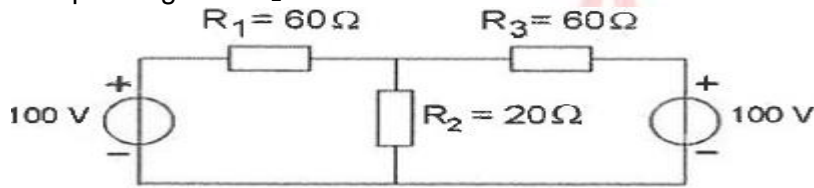


beeld 4

- beeld 1
- beeld 4
- beeld 2
- beeld 3

08

De spanning over R_2 is:



- a. 40 V
- b. 60 V
- c. 100 V
- d. 80 V

09

Om een verbinding via de ruimtegolf optimaal (zo sterk mogelijk signaal, weinig fading) te doen functioneren dient de zendfrequentie:

- a. iets lager te zijn dan de MUF
- b. aanzienlijk lager te zijn dan de kritische frequentie
- c. aanzienlijk hoger te zijn dan de MUF
- d. zodanig te worden gekozen dat reflectie tegen de D-laag plaatsvindt

10

Definitie zendvermogen:

Het door de direct met de antenne-inrichting te koppelen trap van het radiozendapparaat afgegeven gemiddeld vermogen, gerekend over een periode van de (... X ...) tijdens het maximum van de omhullende (Peak Envelope Power).

Op plaats [...X...] moet staan:

- a. laagfrequente uitgangswisselspanning
- b. hoogfrequente uitgangswisselspanning
- c. laagfrequente ingangswisselspanning
- d. hoogfrequente ingangswisselspanning

11

Om uitstraling van harmonischen door een zender te beperken wordt in de zenderuitgang een filter opgenomen.

Dit moet zijn een:

- a. staandegolf filter
- b. hoogdoorlaat filter
- c. seinsleutel klik filter
- d. laagdoorlaat filter

12

Welke antenne heeft in het horizontale vlak een cirkelvormig stralingsdiagram?

- a. een groundplane-antenne
- b. een horizontale dipoolantenne
- c. een cubical quad antenne
- d. een yagi-antenne

13

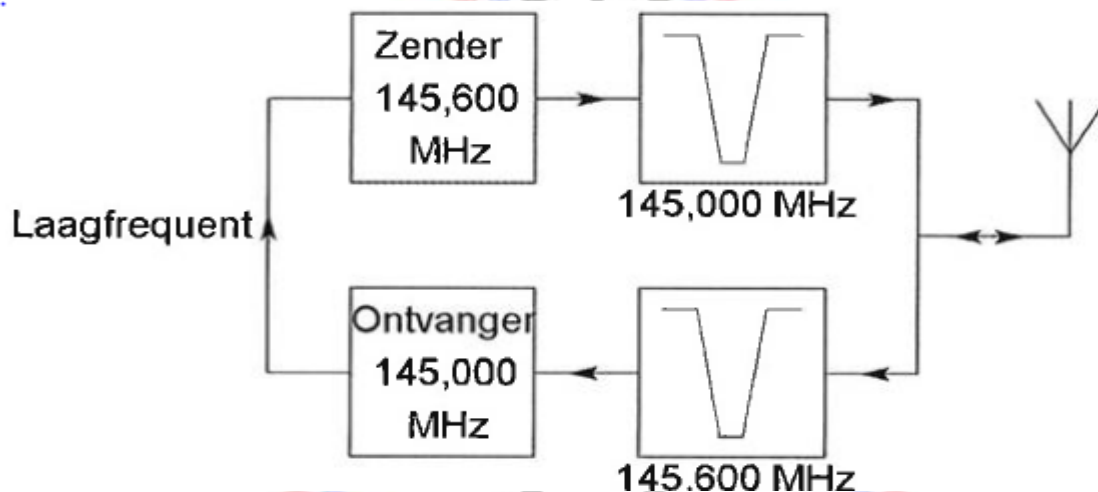
De bandbreedte van een superheterodyne-ontvanger wordt in hoofdzaak bepaald door:

- de hoogfrequent-ingangskring
- de middenfrequent versterker
- de oscillator
- de detector

14

Dit is het blokschema van een FM-relaisstation.

Het filter aan de zenderuitgang voorkomt:



- blokkering door de draaggolf op 145,6 MHz
- ontvangststoring door faseruis van de zender
- het uitzenden van harmonischen
- een te grote frequentiezwaai

15

Een enkelzijbandzender werkt met een draaggolfoscillator op 1 MHz.

Het zijbandfilter laat uitsluitend signalen in de lage zijband door.

Voor spraaksignalen met frequenties tussen 300 Hz en 3000 Hz zijn de grenzen van de doorlaatband van dit filter:

- 997,7 kHz en 1003,3 kHz
- 997 kHz en 999,7 kHz
- 1000,3 kHz en 1003 kHz
- 997 kHz en 1003 kHz

16

Van een coaxiale kabel is de demping bij 14 MHz: 12 dB/100 m.

De lengte van de kabel is 25 meter.

Door de zender wordt bij 14 MHz een vermogen van 30 watt in de kabel gestuurd.

In de kabel gaat verloren:

- 1,5W
- 7,5W
- 15W
- 3W

17

De 3 dB bandbreedte van een parallelkring, met een Fres van 21 MHz en een Q van 70, is:

- a. 150 kHz
- b. 600 kHz
- c. 1470 kHz
- d. 300 kHz

18

In een EZB-amateurzender wordt de modulatie verkregen door middel van een balansmodulator.

Daarachter is een zijbanddoorlaatfilter geschakeld.

De gangbare bandbreedte van dit filter voor goed verstaanbare spraak bedraagt:

- a. 9600 Hz
- b. 4800 Hz
- c. 2400 Hz
- d. 1200 Hz

19

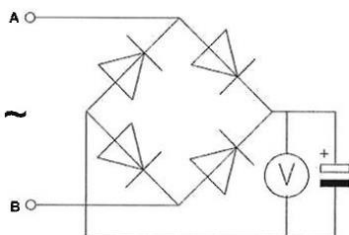
Laagfrequent-detectie geeft de minst opvallende storing bij de volgende soort uitzending:

- a. morsetelegrafie
- b. frequentiemodulatie
- c. enkelzijbandmodulatie
- d. amplitudemodulatie

20

Een voor gelijkspanning geijkte draaispoelmeter wordt via een diodebrug aangesloten op een sinusvormige wisselspanning van 1 kHz.

De meter wijst van de spanning tussen A en B aan:



- a. de momentele waarde
- b. de gemiddelde waarde
- c. de effectieve waarde
- d. de maximale waarde

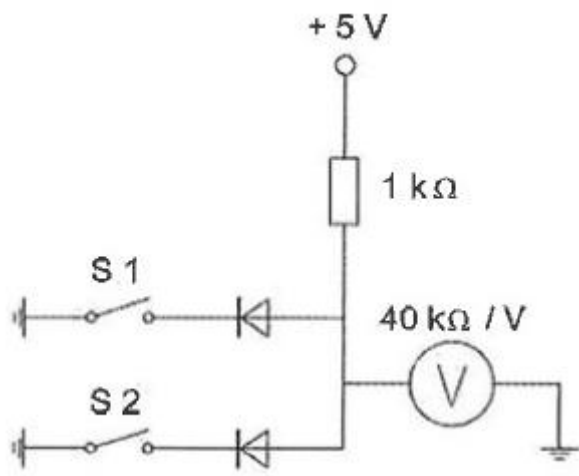
21

Een reconstructiefilter is een:

- a. laagdoorlaat filter
- b. notch filter
- c. bandsper filter
- d. hoogdoorlaat filter

22

De voltmeter wijst ongeveer 5 volt aan.
De stand van de schakelaars is:



- S1 dicht; S2 open
- S1 dicht; S2 dicht
- S1 open; S2 open
- S1 open; S2 dicht

23

Een schakeling om mantelstromen tegen te gaan is:



schakeling 1



schakeling 2



schakeling 3



schakeling 4

- schakeling 3
- schakeling 2
- schakeling 4
- schakeling 1

24

De golflengte van een elektromagnetisch verschijnsel in een voedingslijn is altijd kleiner dan in lucht.

Hierbij speelt vooral een rol:

- de verkortingsfactor
- de reflectiecoëfficiënt
- het skineffect
- de verliesfactor

25

In een frequentieteller bepaalt een 100 kHz kristal de meettijd.
Het kristal heeft een afwijking van 1 Hz.

Met deze teller wordt de frequentie van een 145 MHz signaal gemeten.
De meetfout is dan:

- a. 145 Hz
- b. 1 Hz
- c. 1 kHz
- d. 1,45 kHz

26

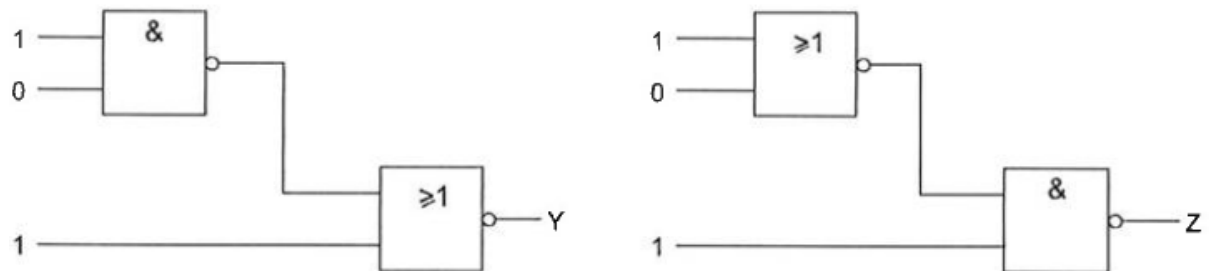
Een condensator bestaat uit twee evenwijdige platen.

Tussen de platen bevindt zich een materiaal met een relatieve diëlektrische constante van 2.
De capaciteit van deze condensator wordt 2 maal zo groot als:

- a. de oppervlakte van de platen 2 maal zo klein wordt
- b. de afstand tussen de platen 2 maal zo klein wordt
- c. het dielektrisch materiaal wordt verwijderd
- d. de afstand tussen de platen 2 maal zo groot wordt

27

Juist is:



- a. Y=0 en Z=1
- b. Y=1 en Z=0
- c. Y=0 en Z=0
- d. Y=1 en Z=1

28

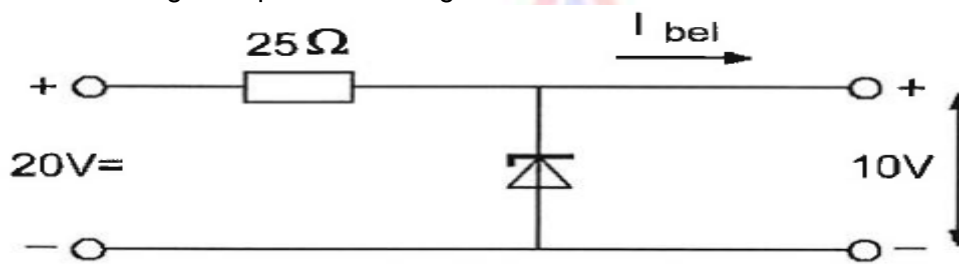
Een smoorspoel met een impedantie van 10 ohm heeft een ohmse weerstand van 8 ohm en wordt aangesloten op een sinusvormige wisselspanning van 10 volt.

Het gedissipeerde vermogen is:

- a. 8 W
- b. 6 W
- c. 12,5 W
- d. 10 W

29

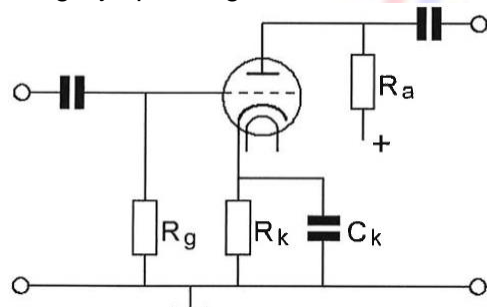
De belasting stroom I_{bel} varieert van 100 tot 300 mA.
 Het maximaal gedissipeerde vermogen door de zenerdiode is:



- a. 1W
- b. 2W
- c. 3W
- d. 8W

30

De gelijkspanning tussen rooster en kathode van de triode wordt bepaald door de:



- a. rooster-kathodecapaciteit
- b. ont-koppelcondensator C_k
- c. anodestroom en kathodeweerstand R_k
- d. roosterlekweerstand R_g

31

Het woord "GOLF" wordt volgens het voorgeschreven spellingalfabet gespeld als:

- a. Ghana Oscar Londen Foxtrot
- b. Golf Oscar Lima Foxtrot
- c. Golf Ontario Lima Fox
- d. Golf Oscar Lima Fox

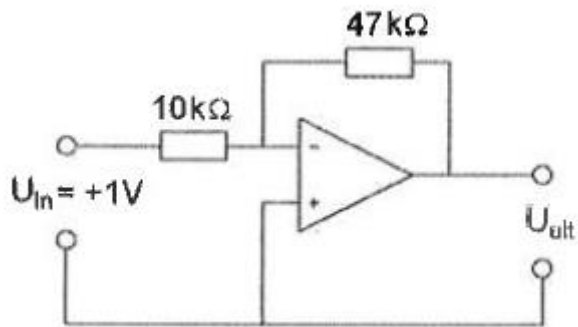
32

Aurora-reflectie treedt voornamelijk op bij frequenties:

- a. boven 1 GHz
- b. van 100 kHz tot 30 MHz
- c. lager dan 100 kHz
- d. van 30 MHz tot 1 GHz

33

De uitgangsspanning U_{uit} is:



- a. -4,7 V
- b. +4,7 V
- c. +5,7 V
- d. -5,7 V

34

In een superheterodyne AM-ontvanger wordt automatische sterkteregeling toegepast op de:

- a. oscillator
- b. laagfrequent versterker
- c. detector
- d. middenfrequent versterker

35

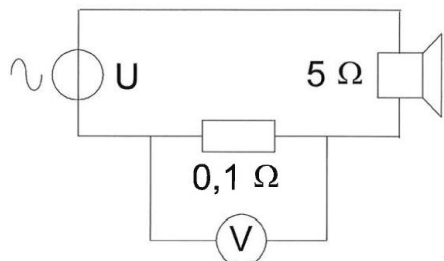
Chirp (Tjoep) kan optreden als:

- a. de seinsnelheid te veel varieert
- b. de seinsleutel van de zender niet goed is afgesteld
- c. de voedingsspanning van de oscillator onvoldoende stabiel is
- d. de antenne te licht gekoppeld is met de eindtrap

36

Het aan de luidspreker toegevoerde vermogen is 200 mW.

De aanwijzing van de voltmeter is:



- a. 100 mV
- b. 2 mV
- c. 1 V
- d. 20 mV

37

Een ontvanger voor 145,500 MHz heeft een middenfrequentie van 10,700 MHz.
De spiegelrequentie is:

- a. 124,100 MHz
- b. 134,800 MHz
- c. 156,200 MHz
- d. 10,700 MHz

38

Afscherming van bedrading en onderdelen die een hoge spanning voeren bevordert:

- a. de veiligheid
- b. het zender rendement
- c. de lineariteit van de eindtrap
- d. de ontvanger-gevoeligheid

39

De Q-factor van een spoel heeft vooral betrekking op de:

- a. hoogst mogelijke resonantiefrequentie
- b. eigen capaciteit van de spoel
- c. bereikbare selectiviteit
- d. verhouding diameter spoel / diameter draad

40

Bij de modulatiwijze QAM, waarbij 16 toestanden worden onderscheiden, is het aantal bits per symbool:

- a. 4
- b. 8
- c. 2
- d. 16

41

De meest geschikte bandbreedte voor een hf-amateur-ontvanger, die gebruikt wordt voor EZB-telefonie-ontvangst, bedraagt:

- a. 7,5 kHz
- b. 400 Hz
- c. 15 kHz
- d. 2,4 kHz

42

In de algemene bepalingen van de Telecommunicatiewet komt de volgende definitie voor:
 " (- X -): apparaten die naar hun aard bestemd zijn voor het zenden of het zenden en
 ontvangen van radiocommunicatiesignalen."

In plaats van (- X -) staat:

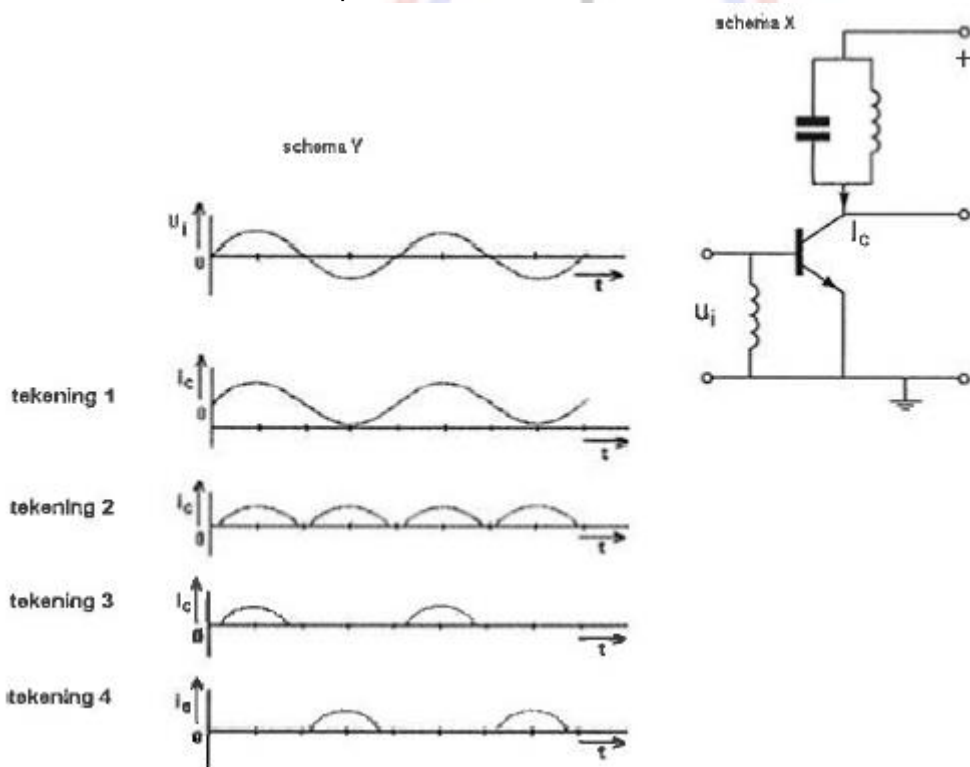
- a. meetapparaten
- b. radiozendapparaten
- c. radio-ontvangapparaten
- d. radioversterkerapparaten

43

De hoogfrequent-versterkertrap (schema X) is ingesteld in klasse C.

De ingangsspanning U_i verloopt volgens schema Y.

De collectorstroom I_c verloopt zoals in:



- a. tekening 3
- b. tekening 4
- c. tekening 1
- d. tekening 2

44

Aurora-reflectie treedt op als indirect gevolg van:

- a. onweersactiviteit
- b. een zonne-uitbarsting
- c. hoge luchtdruk
- d. een temperatuurinversie

45

De ITU radio regio II omvat het volgende gebied:

- a. Europa
- b. Afrika
- c. Amerika
- d. Azië

46

Als een radiozendamateur zijn yagi-antenne in een bepaalde richting zet en gaat zenden, blijkt bij de buren de CD-speler gestoord te worden.

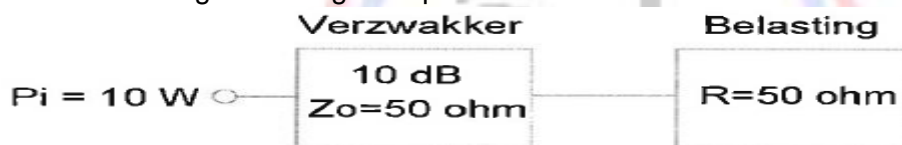
De CD-speler heeft een CE-keurmerk.

De storing is waarschijnlijk het gevolg van:

- a. het gebruik van afgeschermd kabel
- b. frequentie-instabiliteit van de zender
- c. harmonischen van de zender
- d. de hoge veldsterkte van het zendsignaal in de CD-speler

47

Hoeveel vermogen wordt gedissipeerd in de verzwakker?



- a. 5W
- b. 9W
- c. 1W
- d. 10W

48

Een radiozendamateur werkt met CW op 28,01 MHz.

Zijn buurman luistert op 27 MHz en merkt dat de ontvangst van zwakke signalen onderbroken wordt in het seintempo van de amateur.

De waarschijnlijke oorzaak is:

- a. intermodulatie
- b. blokkering van de 27 MHz ontvanger door het 28 MHz signaal
- c. harmonischen van de amateurzender
- d. verkeerd aangepaste ontvangantenne

49

IARU bandplannen zijn:

- a. wettelijk vastgelegd
- b. door de ITU voorgeschreven
- c. door de CEPT voorgeschreven
- d. aanbevelingen binnen de Amateurdienst

50

Het houden van radiowedstrijden (contesten) is niet toegestaan in de frequentieband:

- a. 1,81 - 1,85 MHz
- b. 7,0 - 7,1 MHz
- c. 10,1 - 10,15 MHz
- d. 3,5 - 3,8 MHz

