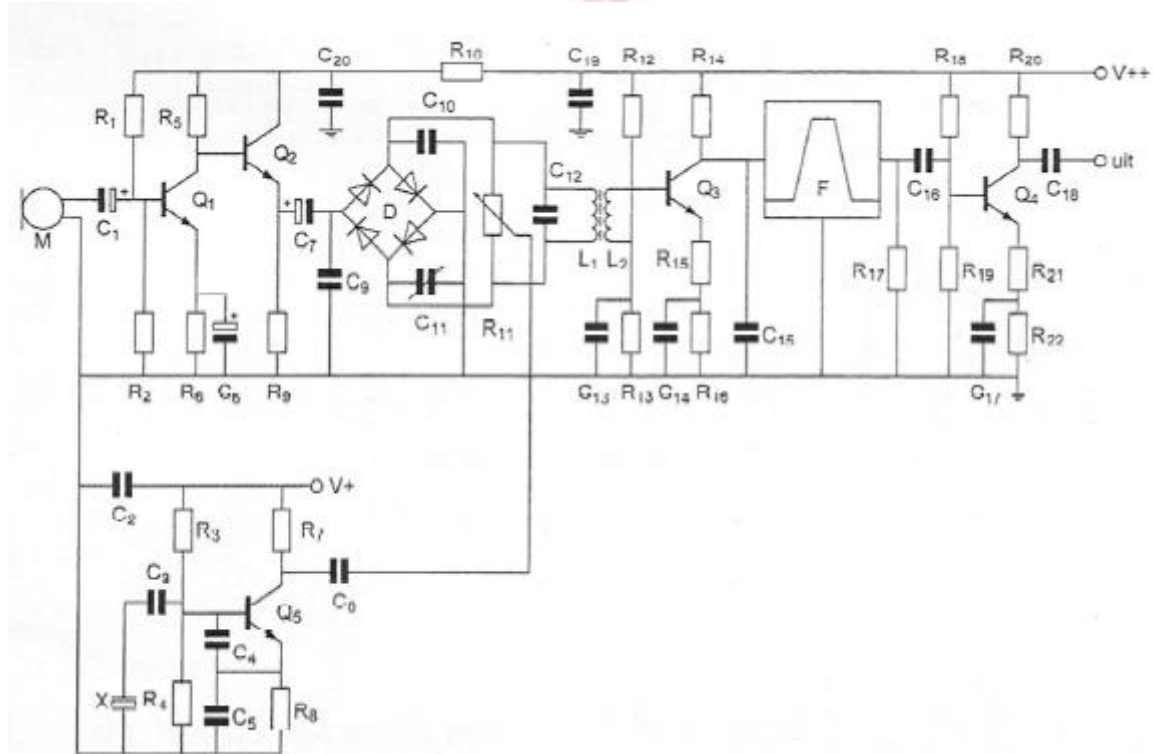


01

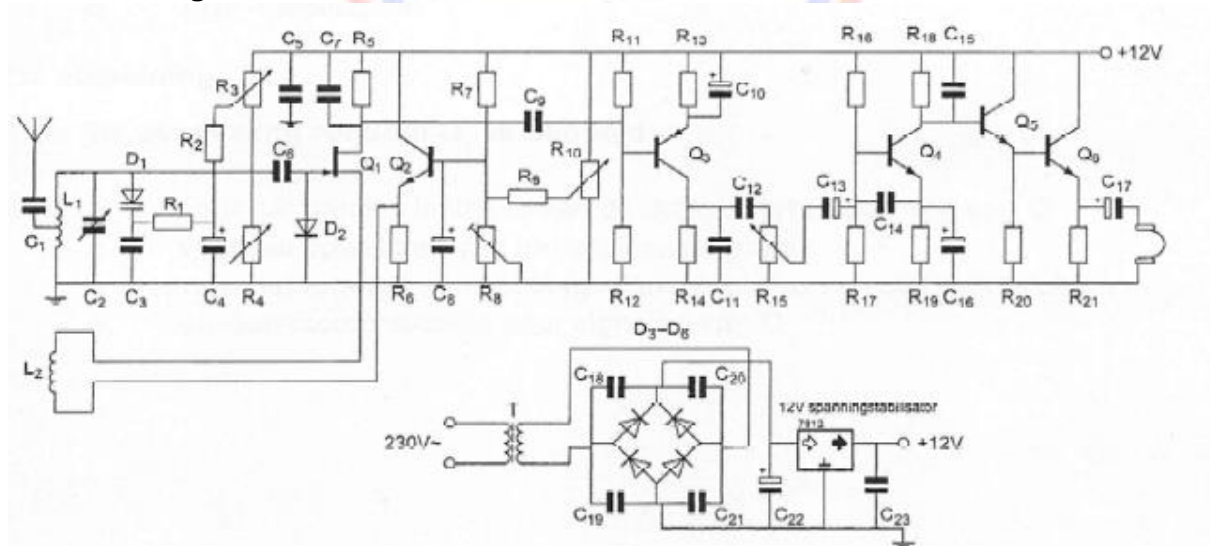
Q1, Q2, Q3, Q4 en Q5 zijn:



- a N-kanaal veldeffecttransistoren
- b P-kanaal veldeffecttransistoren
- c NPN-transistoren
- d PNP-transistoren

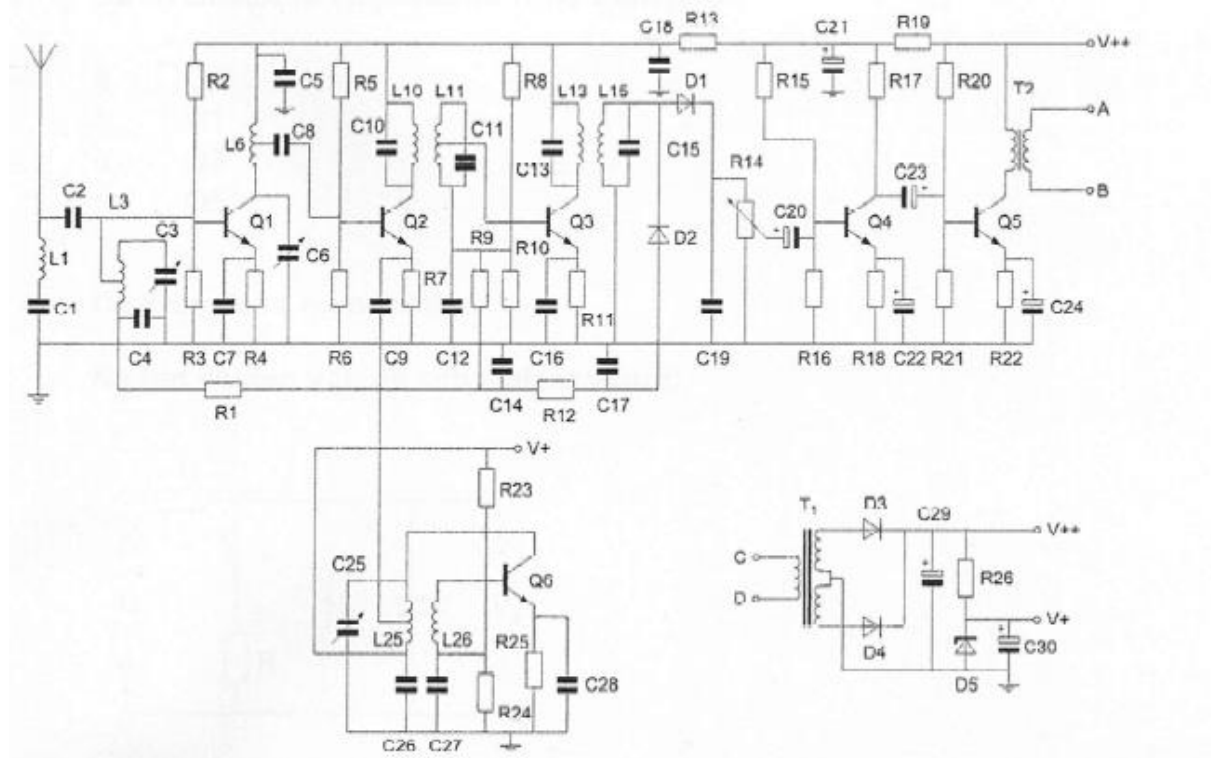
02

De schakeling rondom Q2 is bedoeld:



- a voor het precies instellen van de drain-source spanning van Q.
- b voor het opwekken van het oscillatorsignaal
- c voor het regelen van het laagfrequentvolume van de hoofdtelefoon
- d als detectorschakeling voor signalen van Q1

03

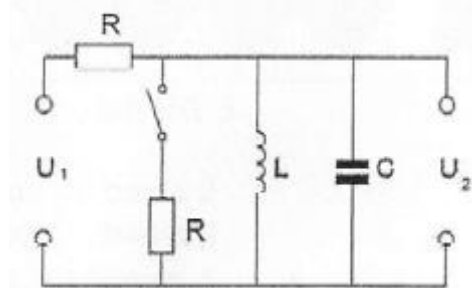


De oscillator is opgebouwd rond transistor:

- a Q2
- b Q1
- c Q3
- d Q6

04

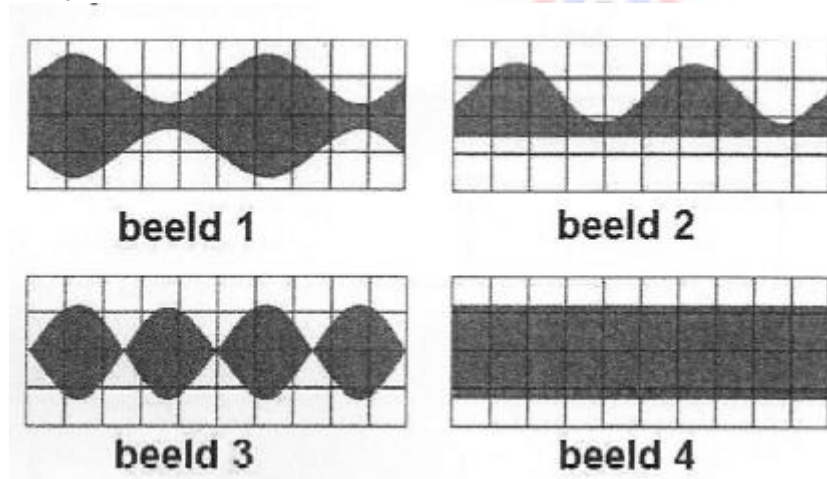
De kring is in resonantie.
Na het sluiten van de schakelaar wordt:



- a de spanning U2 groter en de bandbreedte van de kring groter
- b de spanning U2 groter en de bandbreedte van de kring kleiner
- c de spanning U2 kleiner en de bandbreedte van de kring groter
- d de spanning U2 kleiner en de bandbreedte van de kring kleiner

05

Een ideale enkelzijbandzender wordt met twee even sterke sinusvormige audiosignalen van respectievelijk 800 Hz en 1000 Hz uitgestuurd. Het uitgangssignaal wordt zichtbaar gemaakt op een oscilloscoop. Het juiste beeld is:



- a beeld 2
- b beeld 3
- c beeld 4
- d beeld 1

06

Bij een radiogolf is de kritische frequentie:

- a de hoogste frequentie waarbij, bij verticale opstraling, nog reflectie door de ionosfeer optreedt
- b de laagste frequentie waarbij, bij verticale opstraling, nog reflectie door de ionosfeer optreedt
- c een andere uitdrukking voor "Maximum Usable Frequency" (MUF)
- d de hoogste frequentie die voor grondgolfpropagatie nog bruikbaar is

07

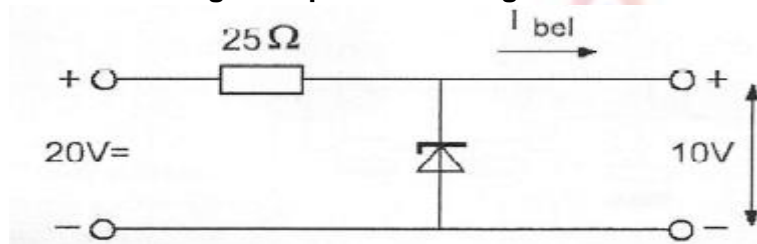
In de algemene bepalingen van de Telecommunicatiewet komt de volgende definitie “ (- X -). apparaten die naar hun aard bestemd zijn voor het zenden of het zenden en ontvangen van radiocommunicatiesignalen.”

In plaats van (- X -) staat:

- a radio-ontvangapparaten
- b radioversterkerapparaten
- c meetapparaten
- d radiozendapparaten

08

De belastingsstroom I_{bel} varieert van 100 tot 300 mA.
 Het maximaal gedissipeerde vermogen door de zenerdiode is:



- a 1W
- b 8W
- c 2W
- d 3W

09

Voor de koppeling van de zender met de antenne wordt vaak coaxiale kabel gebruikt.
 Een belangrijke reden hiervoor is:

- a afscherming tegen ongewenste straling
- b lage demping
- c goede staandegolfverhouding
- d lage prijs

10

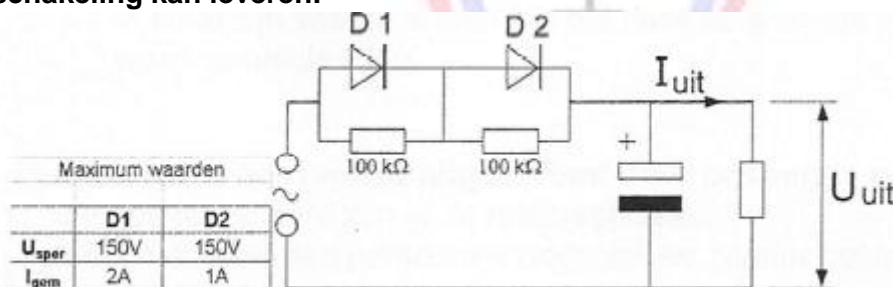
Tijdens een amateurradio-uitzending moet de radiozendamateur er voor zorgdragen dat:

- a de zendfrequentie zo stabiel mogelijk is
- b de grenzen van de hem toegewezen frequentiebanden en het toegestane zendvermogen niet worden overschreden
- c het maximum zendvermogen niet wordt overschreden
- d het zendvermogen constant blijft

11

De dioden hebben gelijke doorlaatkarakteristieken maar de belastbaarheid is verschillend.

Kies uit de alternatieven de combinatie van hoogste U_{uit} en grootste luit die de schakeling kan leveren:



- a U_{uit} 200 V en luit 2 A
- b U_{uit} 100 V en luit 2 A
- c U_{uit} 100 V en luit 1 A
- d U_{uit} 200 V en luit 1 A

12

Een luidspreker met een impedantie van 6 ohm wordt via een aanpassingstransformator aangesloten op een versterker die belast moet worden met 600 ohm.

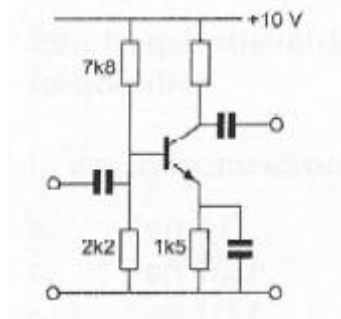
De wikkilverhouding van de transformator moet zijn:

- a 100 : 1
- b 10.000 : 1
- c 60 : 1
- d 10 : 1

13

In de versterker is een siliciumtransistor toegepast.

De meest geschikte waarde voor de collectorweerstand is:



- a 39 K Ω
- b 10 K Ω
- c 1 K Ω
- d 3,9 K Ω

14

De radiozendamateur moet:

- a kunnen vaststellen met welk zendvermogen de zendingrichting werkt
- b kunnen vaststellen hoeveel hoogfrequentvermogen aan de antenne van de zendingrichting wordt toegevoerd
- c er voor zorgdragen dat het toegestane zendvermogen niet wordt overschreden
- d in staat zijn vast te stellen dat het door de antenne uitgestraalde zendvermogen niet wordt overschreden

15

De Amateurdienst wordt uitgeoefend door bevoegde personen:

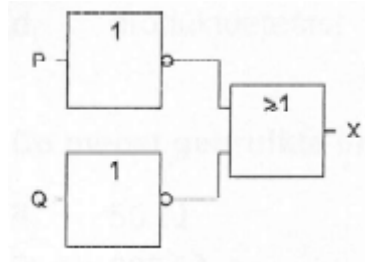
1. die geïnteresseerd zijn in de radiotechniek
2. met uitsluitend een persoonlijk oogmerk en zonder geldelijke interesse

Wat is juist?

- a alleen bewering 2
- b geen van beide beweringen
- c bewering 1 en bewering 2
- d alleen bewering 1

16

Deze schakeling heeft een:



- a OF-functie
- b NOF-functie
- c NEN-functie
- d EN-functie

17

Een frequentieverdrievoudiger met een transistor wordt gestuurd met een frequentie f . In de collectorstroom zijn de volgende frequenties aanwezig:

- a f en $3f$
- b f en $1/2f$
- c f en $1/3f$
- d $1/3f$ en $3f$

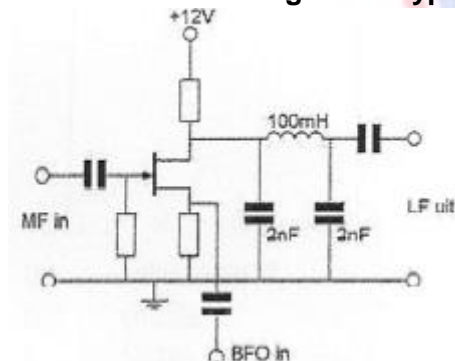
18

Voor een EZB-zender geldt:

- a in de trappen na de balansmodulator mag frequentievermenigvuldiging worden toegepast
- b de trappen na de balansmodulator moeten in klasse A of B worden ingesteld
- c de zendereindtrap mag in klasse C worden ingesteld
- d er kan geen frequentietransformatie worden toegepast

19

Deze FET-schakeling is een typische:



- a EZB-modulator
- b ratiodetector
- c carrier oscillator
- d produktdetector

20

De meest gebruikte impedantie van kunstantennes voor VHF is:

- a 50 Ω
- b 300 Ω
- c 25 Ω
- d 100 Ω

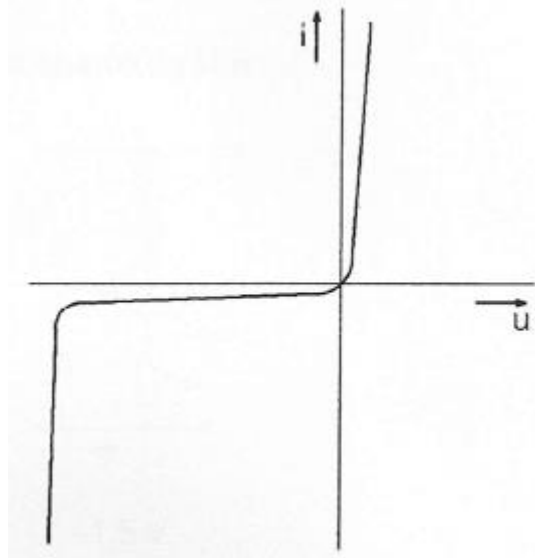
21

De "skip distance" is de afstand vanaf de zender:

- a die maximaal kan worden overbrugd
- b tot waar altijd verbinding mogelijk is
- c waar de grondgolf juist is uitgedoofd
- d waar de ruimtegolf voor het eerst het aardoppervlak weer bereikt

22

Deze karakteristiek heeft betrekking op een:



- a weerstand
- b diode
- c NPN-transistor
- d resonantiekring

23

Door een lange spoel loopt een hf wisselstroom.

Een aluminium huls is in de lengterichting van een smalle luchtspleet voorzien, om de spoel geschoven en geaard.

Dit wordt gedaan om:

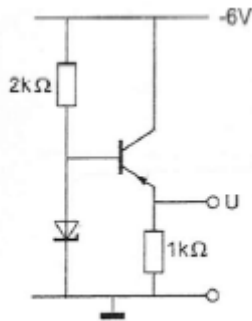
- a het elektrisch en magnetisch veld af te schermen
- b de zelfinductie te vergroten
- c de magnetische veldlijnen te concentreren bij de luchtspleet
- d alleen het elektrisch veld af te schermen

24

Voor de transistor geldt $U_{be} = -0.5 \text{ v}$.

De zenerspanning is 2 V .

De spanning U is:



- a -1,5 V
- b -6 V
- c 0 V
- d -2,5 V

25

In welk geval speelt de ruimtegolf een belangrijke rol?

- a verbindingen over 20 km in de 20 m band
- b verbindingen over 1 km in de 10 m band
- c verbindingen over 10 km in de 160 m band
- d verbindingen over 500 km in de 80 m band

26

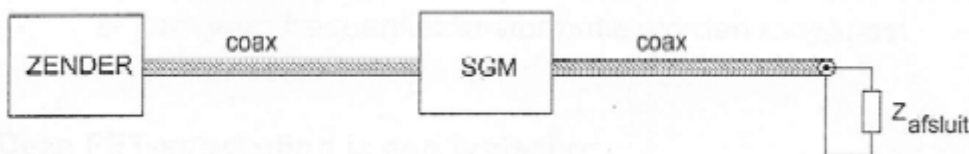
Wanneer in een geluidinstallatie laagfrequentdetectie optreedt als gevolg van een nabije EZB-zender, die gemoduleerd wordt met spraak, klinkt dat als:

- a vervormde spraak
- b duidelijk verstaanbare spraak
- c aan- / uitgeschakelde brom
- d 'n fluittoon

27

Een staandegolfmeter (SGM) voor 70Ω is opgenomen in een antennekabel van 70Ω .

Bij welke afsluitimpedantie wijst de meter 1 aan?



- a 50Ω
- b 70Ω
- c niet afgesloten
- d kortsluiting

28

Als een radiozendamateer zijn yagi-antenne in een bepaalde richting zet en gaat zenden, blijkt bij de buren de CD-speler gestoord te worden.

De CD-speler heeft een CE-keurmerk.

De storing is waarschijnlijk het gevolg van:

- a het gebruik van afgeschermd kabel
- b harmonischen van de zender
- c de hoge veldsterkte van het zendsignaal in de CD-speler
- d frequentie-instabiliteit van de zender

29

Een ideale enkelzijband-telefoniezender met onderdrukte draaggolf op 7 MHz, zendt de hoge zijband uit.

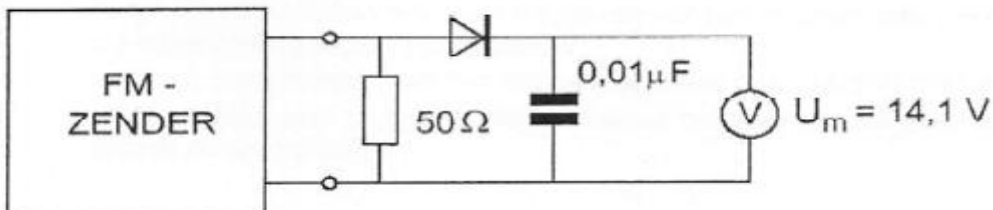
De modulatie bestaat uit sinusvormige signalen van 1000 en 1800 Hz.

In het uitgezonden frequentiespectrum zijn componenten aanwezig op:

- a 7000 Khz 7001 Khz 7001,8 Khz 7002,8 Khz
- b 7001 Khz 7001,8 Khz
- c 6999 Khz 6998,2 Khz
- d 7002,8 Khz 7000,8 Khz

30

Het uitgangsvermogen van de zender is:



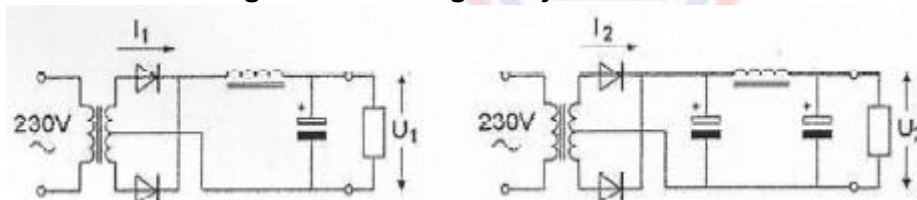
- a 2 W
- b 200 mW
- c 400 mW
- d 4 W

31

In de schakelingen zijn identieke componenten gebruikt.

I1 en I2 zijn de piekstromen door de dioden.

Welke van de volgende beweringen is juist?



- a I1 = groter dan I2 U1 = kleiner dan U2
- b I1 = kleiner dan I2 U1 = kleiner dan U2
- c I1 = kleiner dan I2 U1 = groter dan U2
- d I1 = kleiner dan I2 U1 = groter dan U2

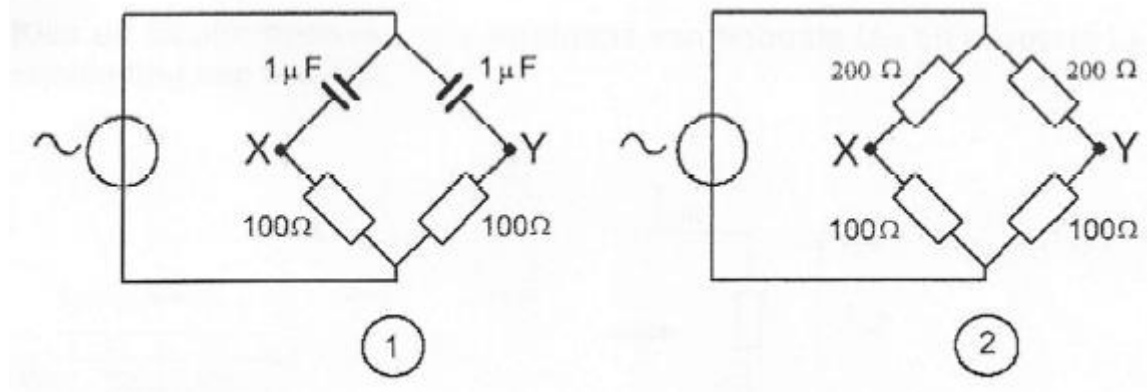
32

IARU bandplannen zijn:

- a door de CEPT voorgeschreven
- b aanbevelingen binnen de Amateurdienst
- c door de ITU voorgeschreven
- d wettelijk vastgelegd

33

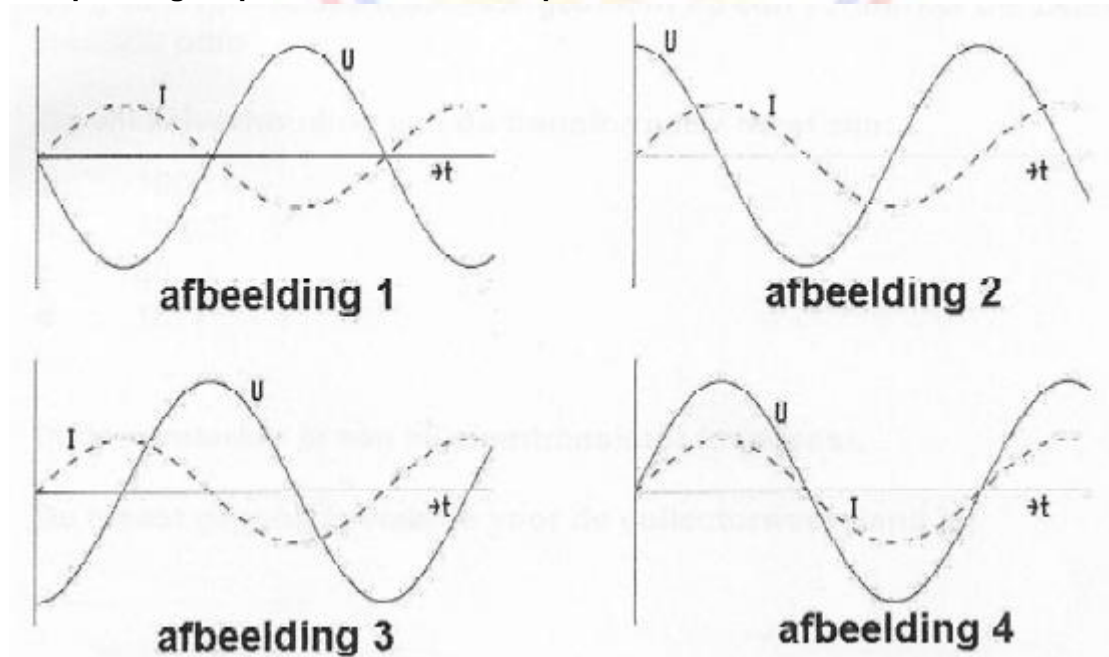
Bij welke schakeling is het spanningsverschil tussen X en Y nul?



- a alleen in schakeling 1
- b bij geen van beide schakelingen
- c in beide schakelingen
- d alleen in schakeling 2

34

De spanning loopt 90° in fase achter op de stroom in:



- a afbeelding 2
- b afbeelding 3
- c afbeelding 4
- d afbeelding 1

35

In een amateurzender wordt een EZB-sigitaal opgewekt op 5,3 MHz. De trap die dit sigitaal omzet naar de zendfrequentie is de:

- a fasemodulator
- b mengtrap
- c vermenigvuldigtrap
- d zwevingsocillator

36

Uit de luidsprekers van een geluidsinstallatie wordt het sigitaal van een 144 MHz amateurzender hoorbaar.

Er is al een netfilter aangebracht en er zijn smoorspoelen in de luidsprekerleidingen geplaatst.

De storing blijft ook aanwezig als alle sigitaaltoevoerdraden zijn losgenomen.

De oorzaak van de storing is waarschijnlijk het gevolg van:

- a onjuist gebruik van ringkerntansformatoren
- b directe instraling
- c te sterke harmonischen van de zender
- d extreme propagatie-omstandigheden

37

De momentele waarde van een sinusvormige wisselspanning is per definitie:

- a de waarde van die spanning op een bepaald tijdstip
- b 2 maal de maximale waarde
- c 2 maal de effectieve waarde
- d 3 maal de effectieve waarde

38

De diameter van parabolantennes is:

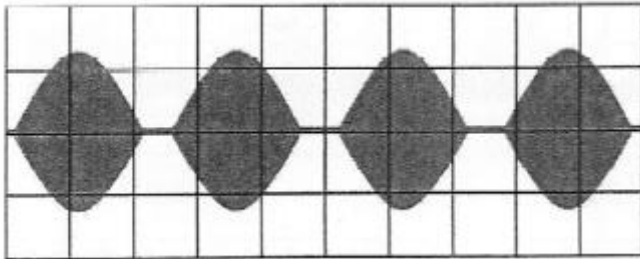
- a veel groter dan de gebruikte golflengte
- b ongeveer gelijk aan de gebruikte golflengte
- c 2x de gebruikte golflengte
- d veel kleiner dan de gebruikte golflengte

39

Een enkelzijbandzender wordt met twee even sterke sinusvormige audiosignalen van respectievelijk 800 Hz en 1000 Hz uitgestuurd.

Het uitgangssignaal wordt zichtbaar gemaakt op een oscilloscoop.

Dit beeld geeft aan dat een van de zendertrappen:



- a niet lineair is
- b veel harmonischen produceert
- c overstuurd wordt
- d te weinig uitgestuurd wordt

40

Een sinusvormige spanning van 100 V heeft op $t=0$ een nuldoorgang van negatief naar positief.

Een kwart periode later is de momentele waarde:

- a +100 V
- b +141,4 V
- c +70,7 V
- d -141,4 V

41

Door het aanbrengen van seriespoelen in een dipoolantenne zal de:

- a resonantiefrequentie niet veranderen
- b resonantiefrequentie hoger worden
- c resonantiefrequentie lager worden
- d opstraalhoek veranderen

42

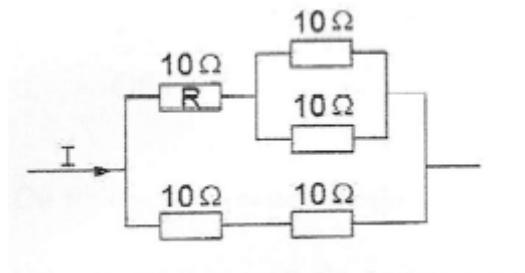
Het effectief opvangend oppervlak van een halvegolfdipool voor 144 MHz is t.o.v. het effectief opvangend oppervlak van een halvegolfdipool voor 432 MHz:

- a negen maal zo groot
- b een derde deel
- c gelijk
- d drie maal zo groot

43

De stroom I is 84 mA.

De stroom door R is:



- a 21 mA
- b 63 mA
- c 48 mA
- d 36 mA

44

Om de frequentiedrift van een VFO zo klein mogelijk te maken kan men:

- a alleen de voedingsspanning aansluiten wanneer dit werkelijk vereist is
- b de voedingsspanning van de VFO stabiliseren
- c een laagdoorlaatfilter opnemen achter de VFO
- d de afgegeven spanning zo hoog mogelijk houden

45

Bij de ontvangst van een zwak hf-telegrafiesignaal (AIA) ondervindt u hinder van een zeer sterke AM-omroepzender die ongeveer 10 kHz boven het gewenste signaal uitzendt.

De modulatie van de AM-zender is hoorbaar op de telegrafietekens.

Deze kruismodulatie ontstaat in de:

- a mengtrap
- b hoofdtelefoon
- c lf-versterker
- d antenne-aanpassing

46

Een FM-zender wordt gebruikt voor het uitzenden van een facsimilé-signaal.

De klasse van uitzending is:

- a J1C
- b F2C
- c AIA
- d F1D

47

U ontvangt de uitzending van een amateurstation dat in Azië gevestigd is. Er zijn geen bijzondere condities. Het signaal van dat station wordt door u ontvangen dankzij propagatie via:

- a de ruimtegolf
- b de grondgolf
- c de skip-distance
- d het Kepller-effect

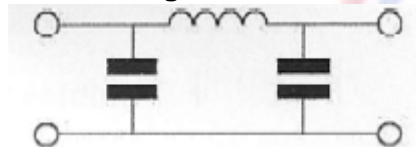
48

Een aardlekschakelaar beveiligt tegen het optreden van:

- a een potentiaalverschil tussen de nuldraad van het net en aarde
- b een potentiaalverschil tussen de nuldraad van het net en het chassis
- c een verschil tussen de stroomsterkte in de nuldraad en de fasedraad
- d een hoogfrequentstroom naar het net

49

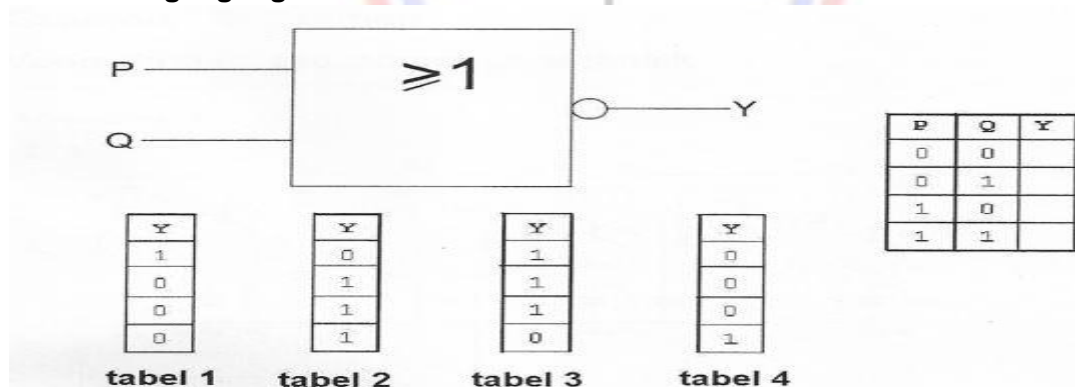
Dit pi-filter dat tussen de eindtrap van een zender en de voedingskabel naar de antenne is geschakeld:



- a verbetert de staandegolfverhouding op de voedingskabel naar de antenne
- b verbetert de frequentiestabiliteit van de zender
- c onderdrukt harmonischen van de grondfrequentie
- d verhoogt de antennewinst

50

Voor de uitgang Y geldt:



- a tabel 2
- b tabel 3
- c tabel 1
- d tabel 4