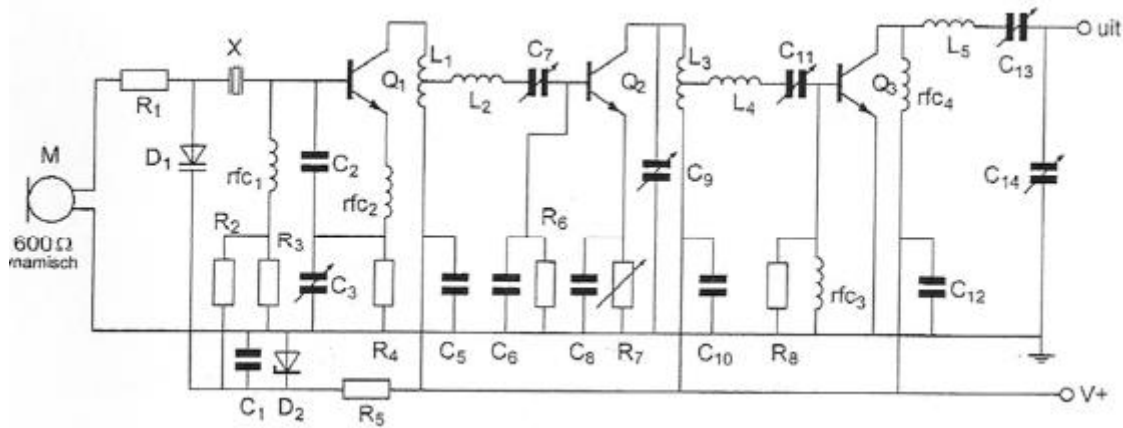


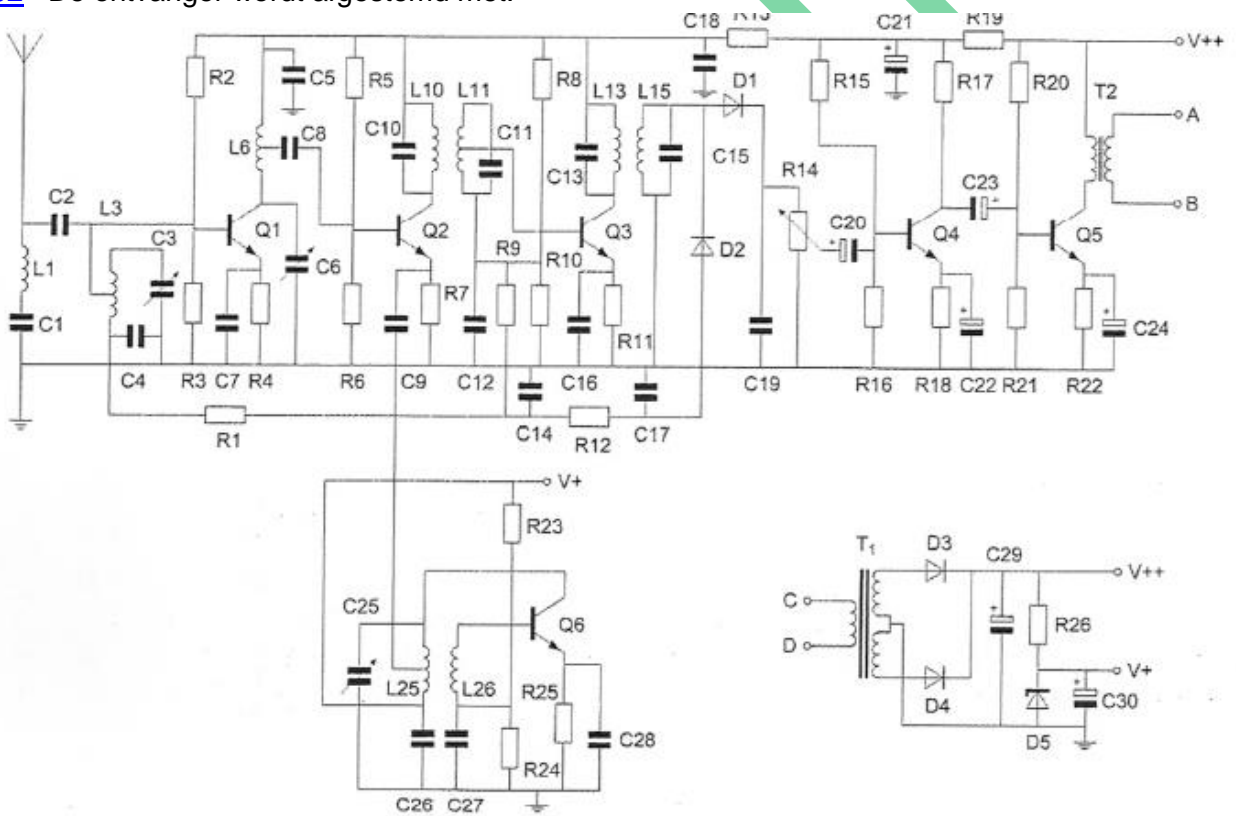
20190109 F 1300 vr

01 Dit is een deel van een:



- a EZB zender
- b CW zender
- c AM zender
- d FM zender

02 De ontvanger wordt afgestemd met:



- a alleen C6
- b alleen C3
- c C3, C6 en C25
- d alleen C25

20190109 F 1300 vr

03 Zie afbeelding van vraag 02.

Er is een laagfrequent wisselspanning aanwezig over:

- a R1
- b R3
- c R14
- d R10

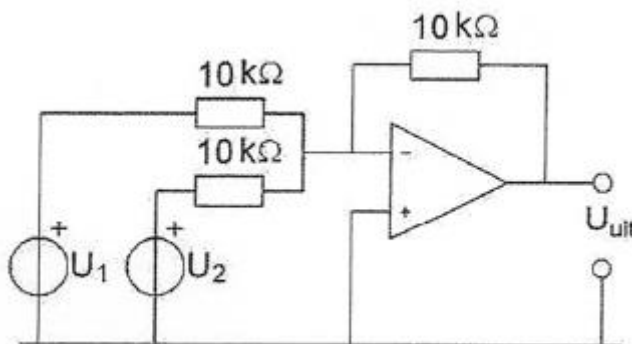
04 In de algemene bepalingen van de Telecommunicatiewet komt de formule voor:

-X-: apparaten die naar hun aard bestemd zijn voor het zenden dan wel het zenden en ontvangen van radiocommunicatiesignalen.

-X- staat voor:

- a meetapparaten
- b radioversterker apparaten
- c radio-ontvangstapparaten
- d radiozendapparaten

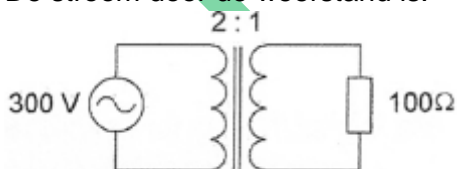
05 De uitgangsspanning U_{uit} is:



- a $-(U_1 + U_2)$
- b $U_2 - U_1$
- c $U_1 + U_2$
- d $U_1 - U_2$

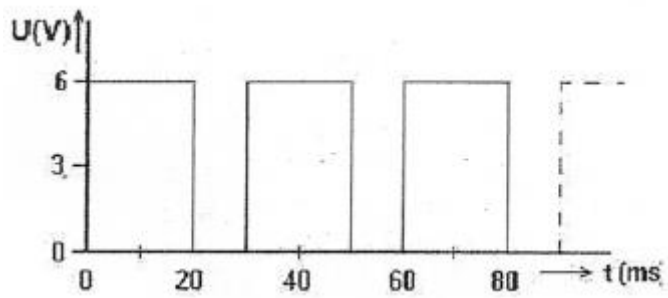
06 De verliesvrije transformator is belast met een weerstand.

De stroom door de weerstand is:



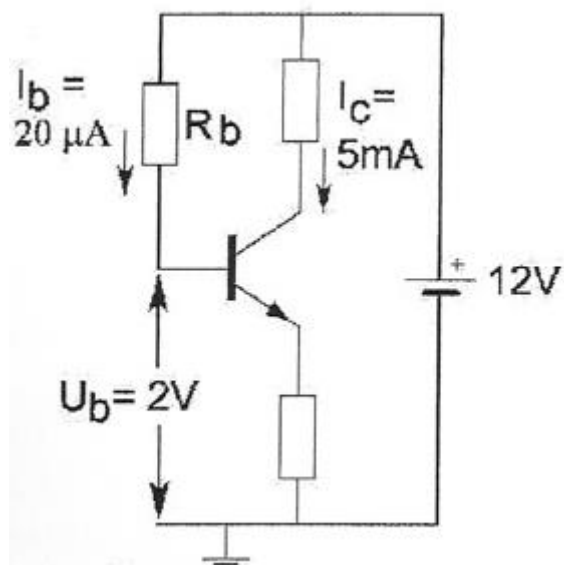
- a 3 A
- b 6 A
- c 0.75 A
- d 1.5 A

07 De gelijkspanningscomponenent van dit signaal is:



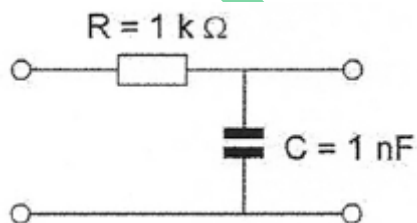
- a 2 v
- b 4 v
- c 3 v
- d 6 v

08 De waarde van R_b is:



- a 600 K Ω
- b 400 K Ω
- c 300 K Ω
- d 500 K Ω

09 De kantelfrequentie van dit filter bedraagt ongeveer:



- a 160 Khz
- b 625 Hz
- c 100 Khz
- d 1 Khz

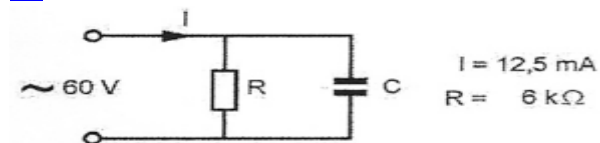
10 Een enkelzijbandzender wordt gebruikt voor het zenden van morsetekens.
Klasse van uitzending is:

- a J2A
- b F2A
- c J1E
- d F1D

11 De roeletters PA3RMI wordt gespeld als:

- | | | | | | | |
|---|------|------|---|-------|------|-------|
| a | Papa | Alfa | 3 | Radio | Mike | India |
| b | Papa | Alfa | 3 | Roger | Mike | India |
| c | Papa | Alfa | 3 | Romeo | Mike | India |
| d | Papa | Alfa | 3 | Romeo | Mike | Italy |

12 De stroom door de condensator is:



- a 10 mA
- b 12.5 mA
- c 7.5 mA
- d 2.5 mA

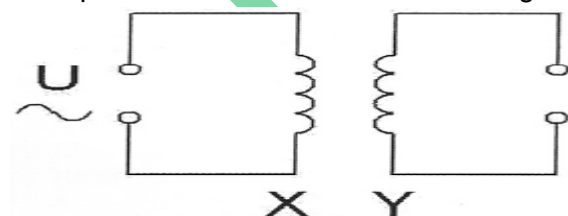
13 Een amateur stuurt zijn SSB-zender niet te ver uit, maar toch veroorzaakt hij splatterstoring

Dit kan worden veroorzaakt door:

- a parasitair oscilleren van de eindtrap
- b te hoog zendvermogen
- c onvoldoende onderdrukking van harmonischen
- d verkeerde zijbandkeuze (LSB/USB)

14 De spanning U heeft een frequentie van 1 Mhz.

Om spoel Y af te schermen van het magnetische veld van spoel X dient men:



- a een ijzerkern aan te brengen in de spoel X
- b een ijzerkern aan te brengen in beide spoelen
- c spoel X in een koperen buis te plaatsen
- d een koperkern aan te brengen in spoel Y

15 De coaxiale antennekabel van een 2meter zender dient zo kort mogelijk te zijn ivm de:

- a aanpassing van de antenne aan de kabel
- b verliezen in de kabel
- c aanpassing van de kabel aan de zender
- d optimale staandegolfverhouding

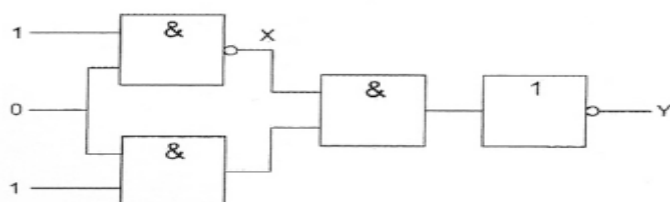
16 De wetgever onderscheidt registratie in de categorieën F en N radiozendamateurs. Dit onderscheid bepaalt uitsluitend de toegestane:

- a frequentiebanden en zendvermogens
- b zendvermogens en klassen van uitzending
- c frequentiebanden
- d klassen van uitzending en de status op de toegewezen banden

17 Veiligheidsaarde wordt aangebracht met als doel:

- a het chassis (massa) van de zendinstallatie op aardpotential te brengen
- b een mogelijk potentiaalverschil tussen de nul van het net en aarde op te heffen
- c de kans op burenstoring te verkleinen
- d de antenne-retourstroom mogelijk te maken

18 Juist is:



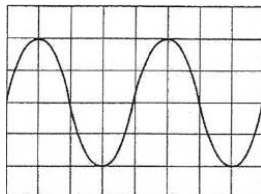
- a X=0 Y=0
- b X=1 Y=0
- c X=0 Y=1
- d X=1 Y=1

19 Op een oscilloscoop, aangesloten op de uitgang van de zender, zien we het geschetste beeld.

De verticale gevoeligheid is 50 volt/div.

De belasting is 50 ohm.

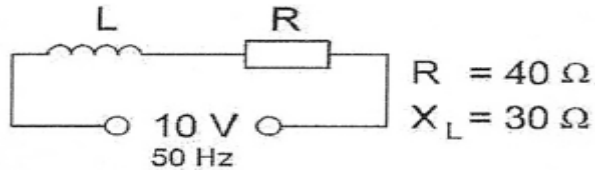
Het afgegeven vermogen is ongeveer:



- a 100 W
- b 200 W
- c 25 W
- d 50 W

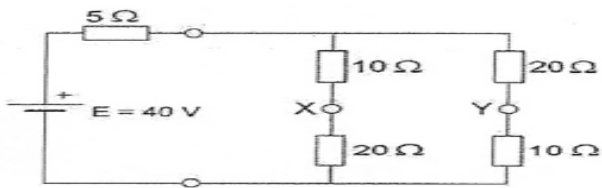
20190109 F 1300 vr

20 Het in de schakeling gedissipeerde vermogen is:



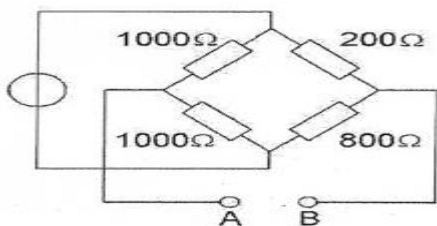
- a 2.5 W
- b 1.6 W
- c 2 W
- d 1.4 W

21 De spanning tussen X en Y is:



- a 30 v
- b 20 v
- c 0 v
- d 10 v

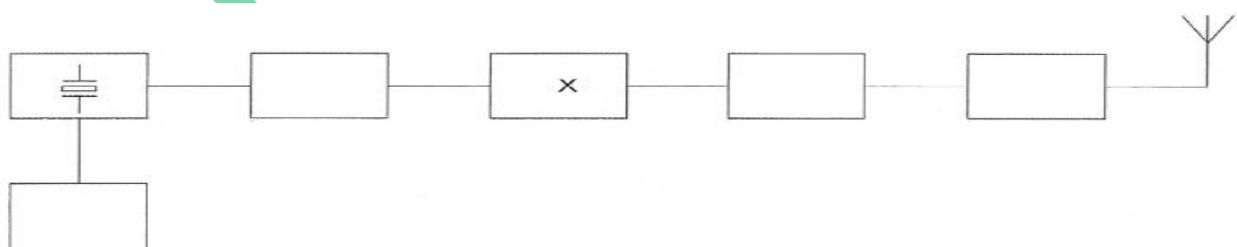
22 De weerstand tussen A en B is:



- a 750 Ω
- b 660 Ω
- c 720 Ω
- d 221 Ω

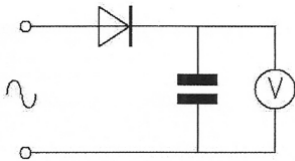
23 In de figuur is het blokschema van een FM zender weergegeven.

Het blokje X stelt voor de:



- a discriminator
- b oscillator
- c vermenigvuldigingstrap
- d modulator

24 Een ideale voltmeter, geijkt voor gelijkspanning, wordt via een gelijkrichter aangesloten op een sinusvormige wisselspanning met een effectieve waarde van 10 volt. De meter zal dan ongeveer aanwijzen:



- a 7.1 v
- b 9 v
- c 14.1 v
- d 10.0 v

25 Onder de MUF (maximaal bruikbare frequentie) voor een bepaalde verbinding wordt verstaan:

- a de hoogste frequentie waarvoor de apparatuur geschikt is
- b de hoogste frequentie die kan worden toegepast
- c de frequentie waarbij de fading maximaal is
- d de frequentie waarop altijd kan worden gewerkt

26 Een hf-oscillator moet elektrisch en mechanisch stabiel zijn om te bereiken dat de oscillator geen:

- a frequentieverloop vertoont
- b sleutel klikken genereert
- c vervorming veroorzaakt
- d overmodulatie veroorzaakt

27 Een afgestemde draadantenne is aan 1 einde met een aanpassingseenheid op een werkende zender aangesloten.

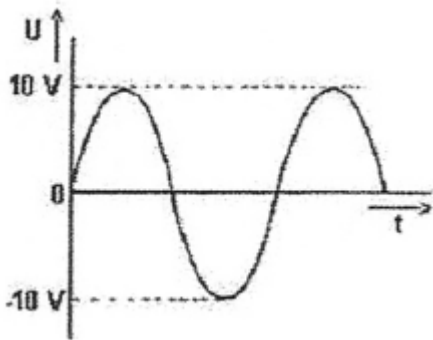
Aan het ander einde van de antenne is er een:

- a spanningsmaximum en een stroomminimum
- b spanningsminimum en een stroomminimum
- c spanningsminimum en een stroommaximum
- d spanningsmaximum en een stroommaximum

28 Om een hf-radioverbinding over een zo groot mogelijke afstand te maken moet de opstralingshoek van de antenne:

- a klein zijn
- b groot zijn
- c groter zijn naarmate de frequentie hoger is
- d zo gekozen worden, dat de F-laag onder een hoek van 45 graden wordt getroffen

29 Deze wisselspanning wordt aangesloten op een weerstand van 10 ohm.
Het opgenomen vermogen is:

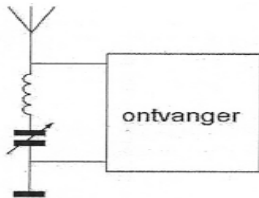


- a 10 W
- b 5 W
- c 7.07 W
- d 100 W

30 Een radiozendamateur werkt met zijn 70-cm FM-tranciever op de camping.
Zijn buurman gebruikt een draagbare TV, ingesteld op 480 Mhz.
Hij merkt dat het beeld donker wordt als de amateur uitzendt.
Dit kan het gevolg zijn van:

- a verkeerde antenne aanpassing van de amateurzender
- b te grote frequentiezwaai van de amateurzender
- c harmonischen van de amateurzender
- d blokkering van de mengtrap in de TV

31 Deze LC kring parallel aan de ingang van de ontvanger, dient voor:



- a de bandbreedte van de ontvanger te verkleinen
- b een storend signaal uit te filteren
- c de versterking van de ontvanger te vergroten
- d de bandbreedte van de ontvanger te vergroten

32 Stelling 1:

De anodestroom van een triode is afhankelijk van de roosterspanning

Stelling 2:

De anodestroom van een triode is afhankelijk van de anodespanning

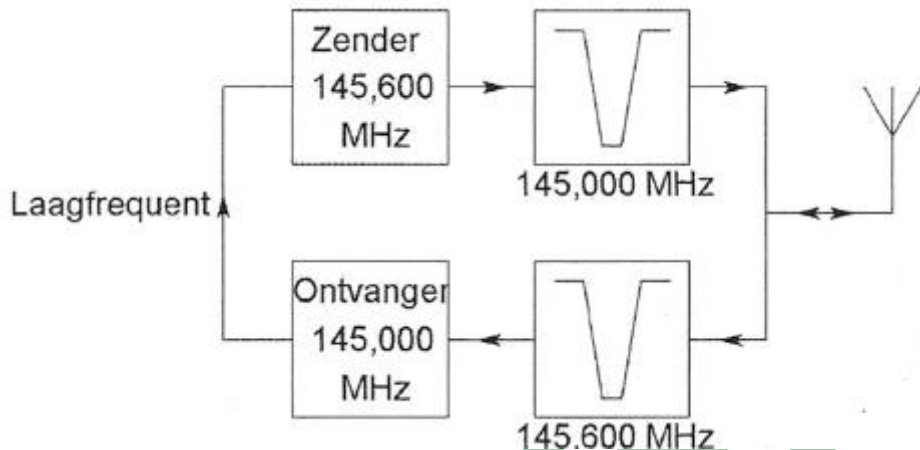
Wat is juist?

- a 1
- b geen
- c 2
- d 1 en 2

33 Een HF versterker, bedoeld voor het versterken van een frequentie gemoduleerd signaal, wordt voor een zo hoog mogelijk rendement ingesteld in:

- a klasse C
- b klasse A
- c klasse A/B
- d klasse B

34 Dit is een blokschema van een FM relaisstation. Het filter aan de zenderuitgang voorkomt:



- a ontvangststoring door faseruis van de zender
- b een te grote frequentiezwaai
- c blokkering door de draaggolf op 145.6 Mhz
- d het uitzenden van harmonischen

35 De primaire wikkeling van een transformator heeft 100 windingen. De secundaire wikkeling heeft 500 windingen. Op de primaire wikkeling wordt een wisselspanning van 10 volt aangesloten. De wisselspanning op de secundaire wikkeling is:

- a 250 v
- b 10V5 v
- c 50 v
- d 2 v

36 De 40 meter amateurband grenst aan een omroepband. Als s avonds een aantal omroepzenders door elkaar hoorbaar wordt op een in de amateurband afgestemde ontvanger is dit waarschijnlijk te wijten aan:

- a intermodulatie
- b overmodulatie
- c harmonischen
- d bijzondere propagatiecondities

37 Fading of sluiering van radiogolven beneden 30 Mhz ontstaat doordat:

- a de absorptie van de D-laag afneemt met toenemende frequentie
- b de D-laag alleen overdag aanwezig is en deze de radiogolven grotendeels absorbeert
- c ze langs meer dan één pad de ontvangstantenne bereiken
- d er in de zender amplitudemodulatie wordt toegepast

38 Bewering 1:

In een zender wordt fasemodulatie toegepast voor het uitzenden van een datakanaal.
Klasse van uitzending:G3E

Bewering 2:

Via een enkelzijbandzender met onderdrukte draaggolf worden met behulp van een hulpdraaggolf met de hand geseinde morsetekens verzonden.

Klasse van uitzending:J2A

Wat is juist?

- a 1 en 2
- b 2
- c geen
- d 1

39 Een flipflop is een:

- a analoge serie-parallel omzetter
- b digitale geheugen schakeling
- c analoge geheugen schakeling
- d analoge circuit bouwsteen

40 De impedantie Z bedraagt:

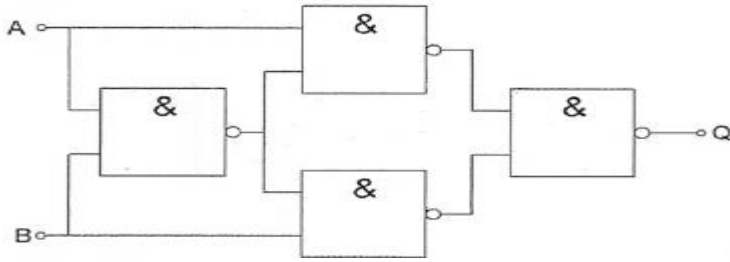


- a 10 K Ω
- b 1 K Ω
- c 1 Ω
- c 100 Ω

41 Verticale opgestraalde signalen met een frequentie hoger dan de kritische frequentie worden door de ionosfeer:

- a teruggekaatst
- b geabsorbeerd
- c doorgelaten
- d van frequentie veranderd

42 Deze schakeling functioneert als een:



- a tweedeler
- b D-flipflop
- c opteller (full adder)
- d exclusieve of-poort (EXOR)

43 Een sinusvormige wisselspanning van 100 V_{eff} heeft op t=0 een nuldoorgang van negatief naar positief.

Een halve periode later is de momentele waarde:

- a 0 v
- b +50 v
- c -141.4 v
- d +141.4 v

44 PE1ABC geeft een algemene oproep op de 2-meter band.

PE3ZZZ antwoord hierop.

Wat is de juiste procedure?

- a PE1ABC: CQ CQ CQ dit is PE1ABC
PE3ZZZ: PE3ZZZ voor PE1ABC
- b PE1ABC: Hier is PE1ABC is daar iemand?
PE3ZZZ: PE3ZZZ wot PE1ABC
- c PE1ABC: CQ CQ CQ de PE1ABC
PE3ZZZ: PE1ABC de PE3ZZZ
- d PE1ABC: Dit is PE1ABC met een algemene oproep.
PE3ZZZ: CQ CQ CQ van PE3ZZZ

45 Een gevoelige CW-ontvanger voor de 28 Mhz band heeft omschakelbare middenfrequent filters.

Als de middenfrequent bandbreedte wordt omgeschakeld van 500 Hz naar 1000 Hz, dan zal het ruisvermogen aan de ingang van de produktdetector:

- a verdubbelen
- b verviervoudigen
- c halveren
- d gelijk blijven

46 In een elektronisch orgel treedt laagfrequent detectie op. Deze is het duidelijkst waarneembaar bij:

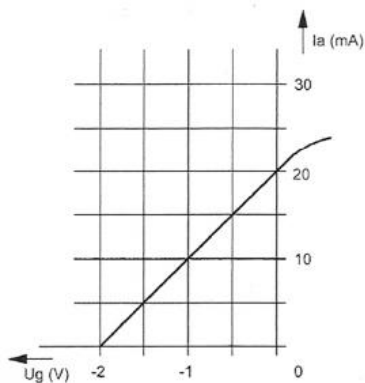
- a fasemodulatie
- b enkelzijbandmodulatie
- c bij alle modulatiesoorten
- d frequentiemodulatie

47 De staandegolfverhouding in een antennekabel wordt bepaald door:

- a de mate waarin de zendantenne-impedantie afwijkt van de impedantie van de kabel
- b het aan de antenne toegevoerde vermogen gedeeld door het afgegeven vermogen van de zender
- c het afgegeven vermogen van de zender min het vermogen toegevoerd aan de antenne
- d de som van het afgegeven vermogen van de zender en het aan de antenne toegevoerde vermogen

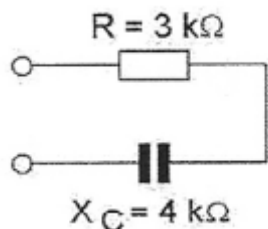
48 Van een penthode, ingesteld in de klasse A, is het verband tussen I_a en U_g gegeven bij een anodeweerstand van 5000Ω .

De spanningsversterking is:



- a 10
- b 50
- c 250
- d 20

49 De impedantie tussen de aansluitpunten van de schakeling is:

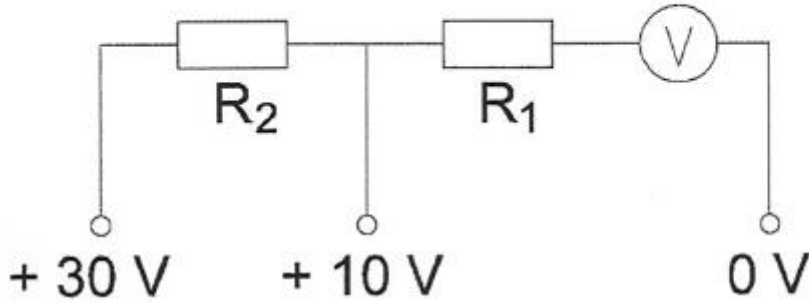


- a $5\text{ k}\Omega$
- b $1.71\text{ k}\Omega$
- c $1\text{ k}\Omega$
- d $7\text{ k}\Omega$

50 Voor het verkrijgen van een 10 volt- en een 30 volt-meetgebied moeten R1 en R2 zijn:

$$U_m = 0,3 \text{ V}$$

$$I_m = 100 \text{ } \mu\text{A}$$



- | | | |
|---|----------------|----------------|
| a | 100 K Ω | 197 K Ω |
| b | 97 K Ω | 200 K Ω |
| c | 97 K Ω | 297 K Ω |
| d | 100 K Ω | 297 K Ω |