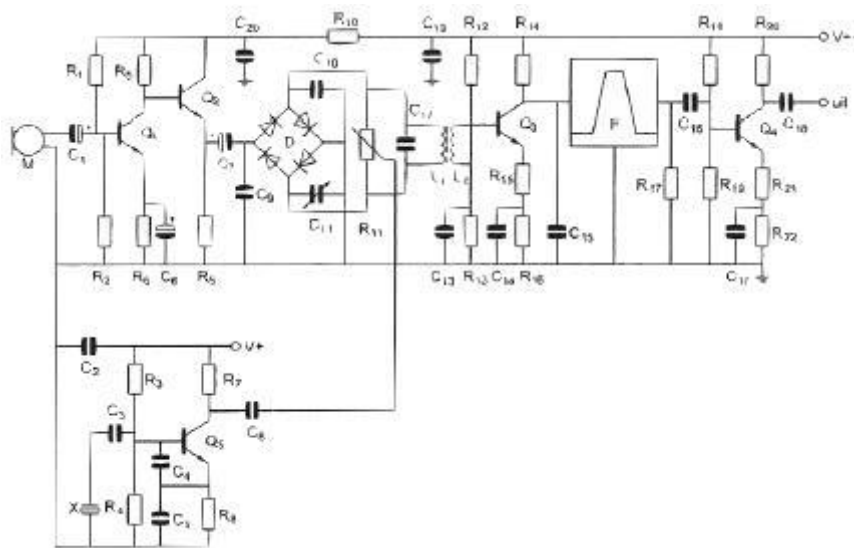


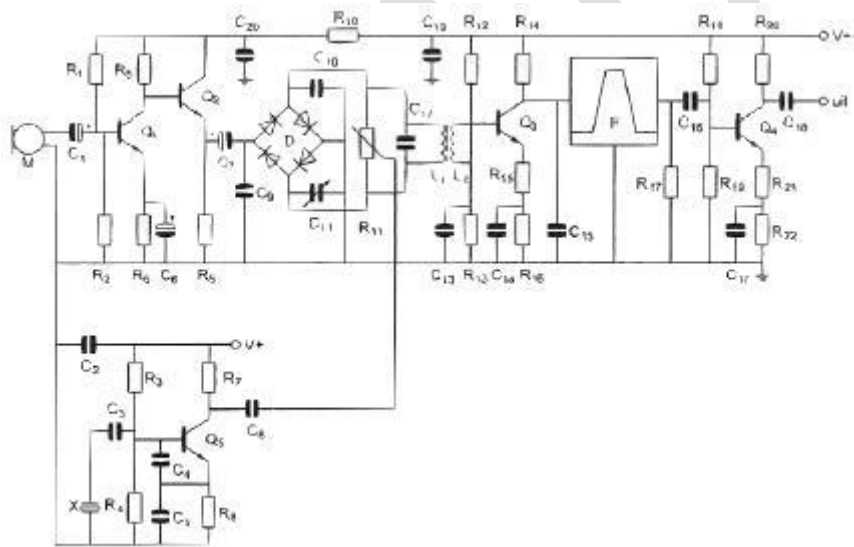
[01](#)

Transistor Q2:



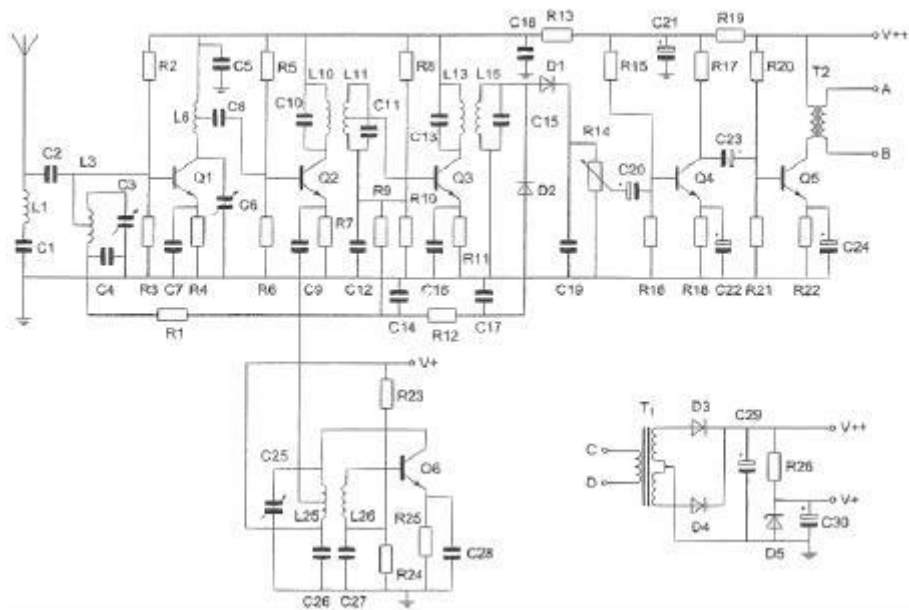
- a versterkt de laagfrequentspanning van Q1 ongeveer 10 x
- b versterkt de laagfrequentspanning van Q1 ongeveer 30 x
- c is bedoeld als scheidingstrap
- d versterkt de laagfrequentspanning van Q1 ongeveer 3 keer

[02](#) Transistor Q2:



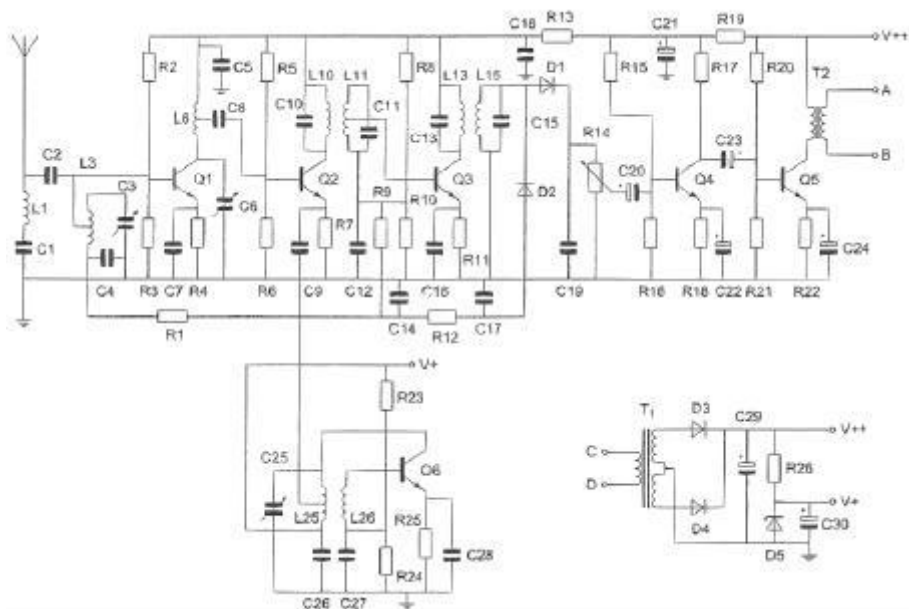
- a versterkt de laagfrequentspanning van Q1 ongeveer 1x
- b versterkt de laagfrequentspanning van Q1 ongeveer 10 x
- c versterkt de laagfrequentspanning van Q1 ongeveer 3 x
- d is bedoeld als hoogfrequent scheidingsversterker

03 Er staat een hoogfrequent wisselspanning over:



- a R26
- b R13
- c R7
- d R21

04 Deze ontvanger is geschikt te maken voor CW-ontvangst (A1A) door toevoeging van een:



- a hf-versterkingsregeling
- b BFO
- c CW-filter
- d flankdetector

05 Het magnetische veld van een mf-spoel veroorzaakt hinder in nabijgelegen componenten.

De beste remedie hiertegen is om deze spoel:

- a in te gieten in kunsthars
- b zonder spatie te wikkelen
- c aan één zijde te aarden
- d te voorzien van een aluminium bus

06 Electromagnetische golven met een frequentie van ongeveer 1.8 Mhz:

- a worden gereflecteerd als gevolg van temperatuurinversie
- b zijn uitermate geschikt om afstanden van meer dan 10.000 Km te overbruggen
- c geven bij afstanden meer dan 500 Km in het algemeen 's nachts een betere ontvangst dan overdag
- d worden niet gereflecteerd tegen de ionosfeer

07 De elektrische component in elektomagnetische golven:

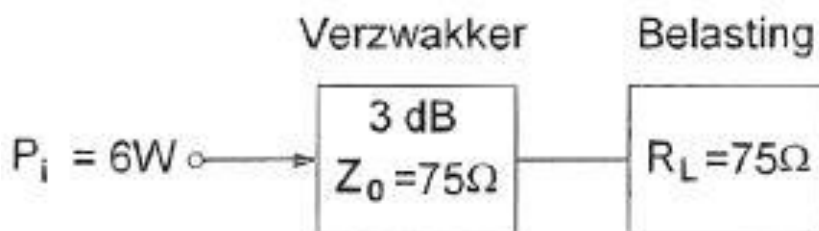
- a is altijd verticaal gericht
- b is altijd horizontaal gericht
- c kan zowel horizontaal als verticaal gericht zijn
- d bepaalt de richting waarin de elektromagnetische golf zich voortplant

08 De frequentie van een radiogolf is 0.3 GHz.

De golflengte is:

- a 10 m
- b 0.001 m
- c 0.1 m
- d 1 m

09 In de verzwakker wordt gedissipeerd:



- a 4 W
- b 3 W
- c 5 W
- d 2 W

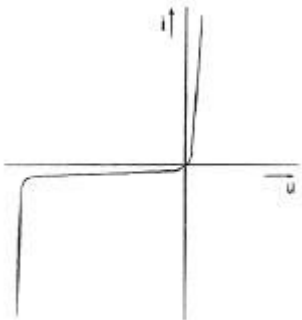
10 Een verliesvrije condensator is aangesloten op een sinusvormige spanning. Welke bewering is juist?

- a de condensator neemt het dubbele vermogen op bij verdubbeling van de capaciteit
- b de condensator neemt het dubbele vermogen op bij verdubbeling van de spanning
- c de condensator neemt geen vermogen op
- d de condensator neemt bij een bepaalde frequentie maximaal vermogen op

11 Bij een condensator is het faseverschil tussen stroom en spanning:

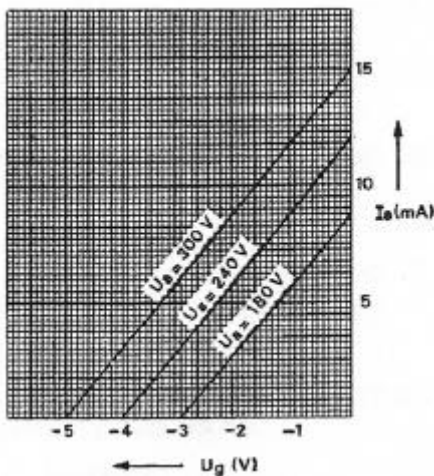
- a 180°
- b 0°
- c afhankelijk van de frequentie
- d 90°

12 Deze karakteristiek heeft betrekking op:



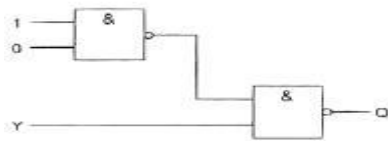
- a FET
- b zenerdiode
- c weerstand
- d spanningsbron

13 De grafiek geeft enkele karakteristieken van een triode weer. De steilheid van deze buis is ongeveer:



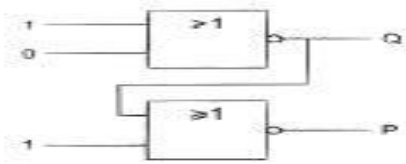
- a 4 mA/V
- b 2 mA/V
- c 3 mA/V
- d 1 mA/V

14 De ingang Y kan zowel logisch 1 als logisch 0 zijn.
Uitgang Q is:



- a 1
- b Y
- c niet-Y
- d 0

15 Juist is:

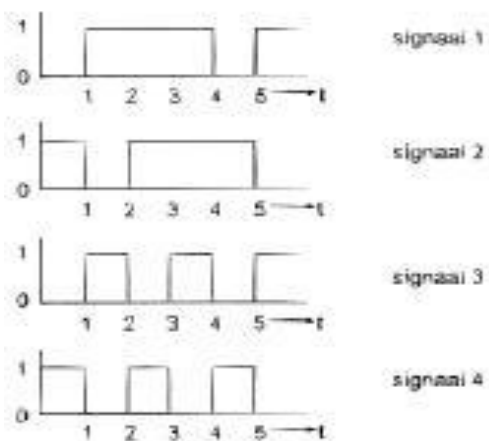


- a Q=1 P=1
- b Q=0 P=1
- c Q=0 P=0
- d Q=1 P=0

16 De ingangen X en Y worden voorzien van de hier geschetste signalen.

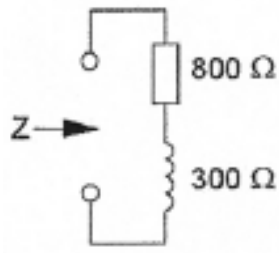


Het uitgangssignaal Q verloopt volgens:



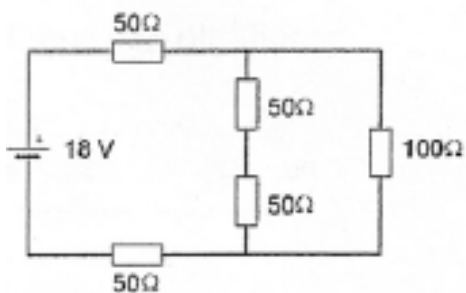
- a signaal 2
- b signaal 1
- c signaal 4
- d signaal 3

17 Als de frequentie wordt verdubbeld, dan wordt de ingangsimpedantie:



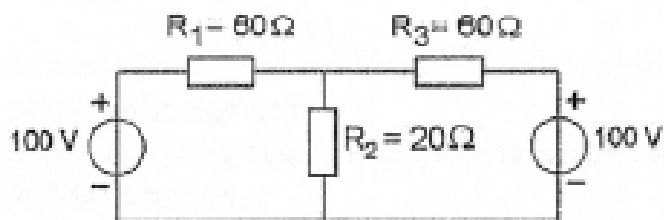
- a 2200Ω
- b 1708Ω
- c 1000Ω
- d 1100Ω

18 De spanning over de weerstand van 100 ohm :



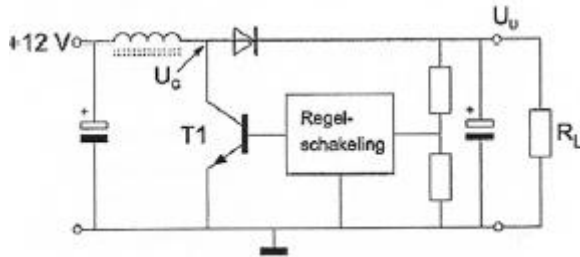
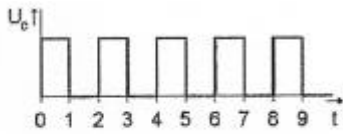
- a 6 V
- b 12 V
- c 3 V
- d 4 V

19 De spanning over R_2 is:



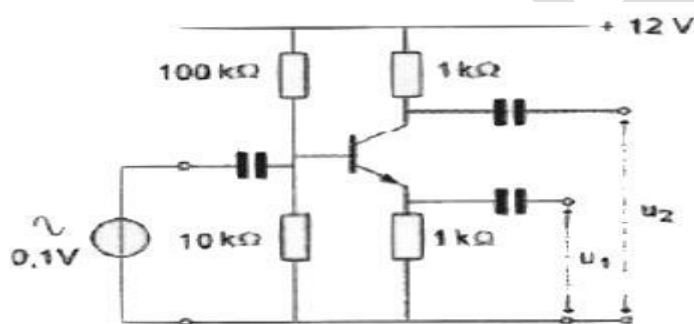
- a 100 V
- b 80 V
- c 40 V
- d 60 V

20 De schakelende voeding wordt belast met R_L .
 T_1 werkt als een schakelaar: open of dicht.
 De spanning U_C heeft de getekende golfvorm.
 U_U is ongeveer:



- a 8 V
- b 6 V
- c 12 V
- d 24 V

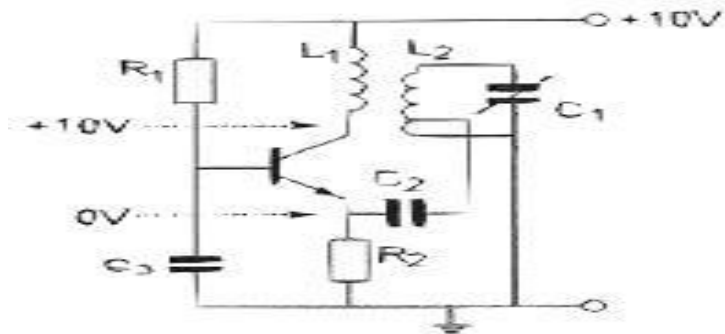
21 Van de transistor is de $h_{fe} = 100$.
 Welke bewering is juist?



- a $U_1 = 0 \text{ V}$ en $U_2 = 10 \text{ V}$
- b $U_1 = 0.1 \text{ V}$, $U_2 = 0.1 \text{ V}$ en hebben dezelfde fase
- c de ingangsspanning is te klein om enig effect op U_1 en U_2 te hebben
- d $U_1 = 0.1 \text{ V}$, $U_2 = 0.1 \text{ V}$ en hebben tegengestelde fase

22 Deze LC-oscillator blijkt niet te werken.

De gelijkspanning wordt op enkele punten gemeten; de waarden staan in het schema. Het waarschijnlijke defect is:



- a R2 onderbroken
- b L2 onderbroken
- c L1 kortgesloten
- d C3 kortgeloten

23 Een ontvanger voor 145.500 MHz heeft een middenfrequentie van 10.7 MHz.

De spieglfrequentie is:

- a 134.800 Mhz
- b 10.700 Mhz
- c 124.100 Mhz
- d 156.200 Mhz

24 Een superheterodyne-ontvanger is afgestemd op 800 Khz.

De oscillatiefrequentie nis 1255 Khz.

De spieglfrequentie is:

- a 455 Khz
- b 2055 Khz
- c 245 Khz
- d 1710 Khz

25 Tussen een zender en de coaxiale voedingslijn naar een meerbandantenne is een pi-filter opgenomen.

Het doel van dit filter is:

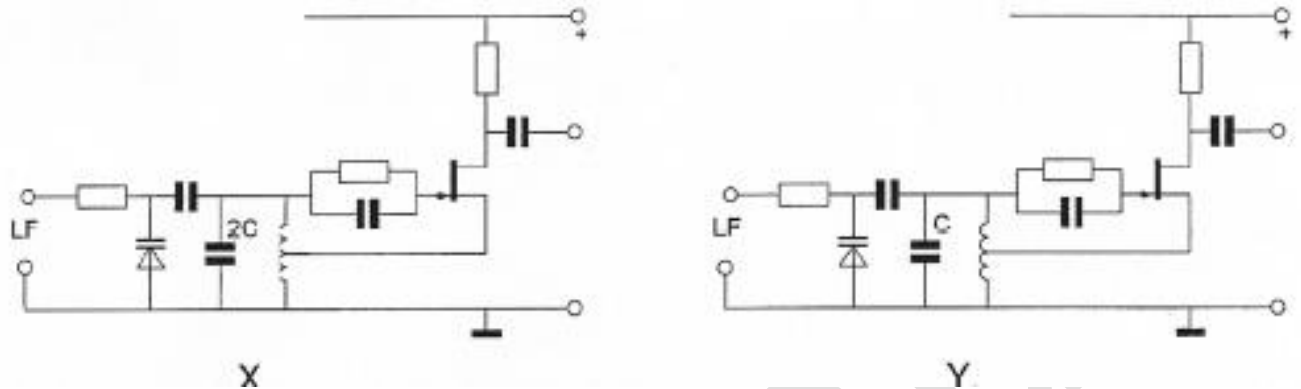


- a het galvanisch scheiden van de eindtrap van de zender en de voedingslijn
- b uitsluitend het aanpassen van de zenderuitgang op de belasting
- c uitsluitend het verzwakken van harmonischen in het uitgezonden signaal
- d het aanpassen van de zenderuitgang op de belasting en het onderdrukken van harmonischen

26 In de oscillatoren X en Y wordt frequentiemodulatie verkregen door eenzelfde laagfrequent signaal.

Behalve de aangegeven condensatoren hebben alle overeenkomstige onderdelen dezelfde waarden.

Welke bewering is juist?



- a X geeft een kleinere frequentiezwaai dan Y, en de oscillatiefrequentie van X is hoger dan die van Y
- b X geeft een kleinere frequentiezwaai dan Y, en de oscillatiefrequentie van X is lager dan die van Y
- c X geeft een grotere frequentiezwaai dan Y, en de oscillatiefrequentie van X is lager dan die van Y
- d X geeft een grotere frequentiezwaai dan Y, en de oscillatiefrequentie van X is hoger dan die van Y

27 De frequentiestabiliteit van een zender wordt voornamelijk bepaald door:

- a de mengtrap
- b het kristal
- c de kring in de eindtrap
- d de modulator

28 Als een niet-lineaire zenderversterker gebruikt wordt voor EZB-telefonie dan:

- a ontstaat er vervorming
- b wordt de bandbreedte kleiner
- c wordt de zijband omgekeerd
- d wordt de verstaanbaarheid verbeterd

29 Een enkelzijbandzender heeft een zijbandfilter met een bandbreedte van 2500Hz. De draaggolf is goed onderdrukt.

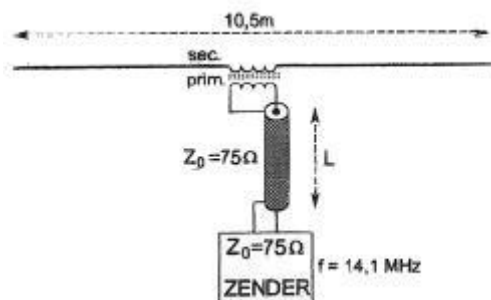
Als de zender met spraak wordt gemoduleerd blijkt de bandbreedte van de uitzending aanzienlijk groter te zijn dan 2500Hz.

Door welke oorzaak kan dit verschijnsel optreden?

- a de frequentiecarakteristiek van de laagfrequent modulatieversterker loopt te ver door
- b de staandegolfverhouding in de voedingskabel naar de antenne is te groot
- c de frequentie van de draaggolf ligt te ver naast de doorlaatband van het zijbandfilter
- d een versterkertrap na het zijbandfilter wordt overstuurd

30 De lengte van de coaxiale kabel is willekeurig.

De zender is optimaal aangepast bij een wikkilverhouding van $n_{\text{prim}} : n_{\text{sec}}$ is:



- a 1:2
- b 1:1
- c 6:1
- d 2:1

31 Een yagi-antenne heeft een voor-achter verhouding van 10dB.

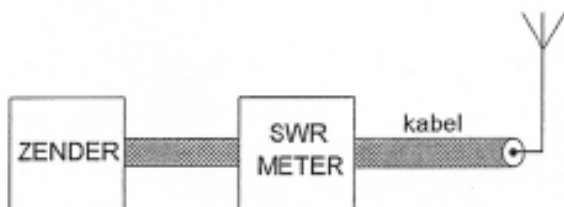
Het effectief uitgestraalde vermogen bedraagt 100 watt.

Het effectief naar achteren uitgestraalde vermogen bedraagt ongeveer:

- a 10W
- b 0.1W
- c 1W
- d 50W

32 De meter geeft een staandegolfverhouding (SWR) van 3 aan.

De staandegolfverhouding op de kabel kan worden verkleind door:



- a aanpassing tussen de zendereindtrap en de kabel te verbeteren
- b de aanpassing tussen de antenne en de kabel te verbeteren
- c tussen zender en meter een pi-filter op te nemen
- d tussen meter en kabel een pi-filter op te nemen

33 Bij een radiogolf is de kritische frequentie:

- a de laagste frequentie waarbij, bij verticale opstraling, nog reflectie door de ionosfeer optreedt
- b een andere uitdrukking voor Maximale Usable Frequency (MUF)
- c de hoogste frequentie waarbij, bij verticale opstraling, nog reflectie door de ionosfeer optreedt
- d de hoogste frequentie die voor de grondgolfpropagatie nog bruikbaar is

34 Voor verbindingen over een zeer grote afstand moet de opstraalhoek van de antenne:

- a 90 graden zijn
- b minder dan 30 graden zijn
- c tussen de 45 en 90 graden liggen
- d tussen de 30 en 45 graden liggen

35 Radioverbindingen in de 2-meterband tussen stations op aarde vinden in het algemeen plaats via de:

- a troposfeer
- b stratosfeer
- c ionosfeer
- d biosfeer

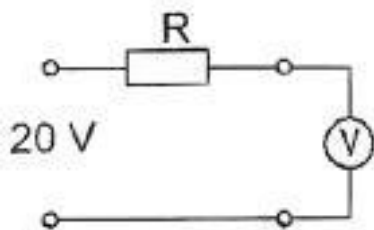
36 In het UHF gebied kunnen soms grote afstanden overbrugd worden ten gevolge van:

- a reflecties tussen de geïoniseerde D-laag
- b temperatuurinversies
- c reflecties tegen geïoniseerde F-lagen
- d grote zonnenvlekken activiteit

37 Een voltmeter met een gevoeligheid van $10\text{K}\Omega/\text{v}$ is via een onbekende weerstand aangesloten op een spanning van 20 volt.

Als de meter op het 10 volt bereik staat, wijst deze 5 volt aan:

De waarde van de onbekende weerstand R is:



- a $300\text{ K}\Omega$
- b $50\text{ K}\Omega$
- c $150\text{ K}\Omega$
- d $100\text{ K}\Omega$

38 De stroom die een gelijkstroomvoeding levert wordt met een universeelmeter gemeten. De meter gedraagt zich als een:

- a isolator
- b ideale geleider
- c weerstand met hoge waarde
- d weerstand met lage waarde

39 De staandegolfmeter (SGM) voor 70Ω is opgenomen in een antennekabel van 70Ω . Bij welke afsluitimpedantie wijst de meter 1 aan?



- a kortsluiting
- b 50Ω
- c niet afgesloten
- d 70Ω

40 Twee radiozendamateurs, die dicht bij elkaar wonen, hebben een onderlinge duplexverbinding in FM op 70 cm. De ene amateur zendt op 431.5 Mhz en de andere op 438.5 Mhz. In dezelfde straat worden op een portofoon beide amateurstation hoorbaar op 424.5 Mhz. Er is hier waarschijnlijk sprake van storing door:

- a laagfrequentdetectie
- b intermodulatie
- c overmodulatie
- d harmonischen

41 Van een amplitude gemoduleerde 2-meter zender is de modulatie hoorbaar uit de luidspreker van een TV-ontvanger, zelfs als de volumeregelaar hiervan op minimaal is ingesteld.

De juiste conclusie is:

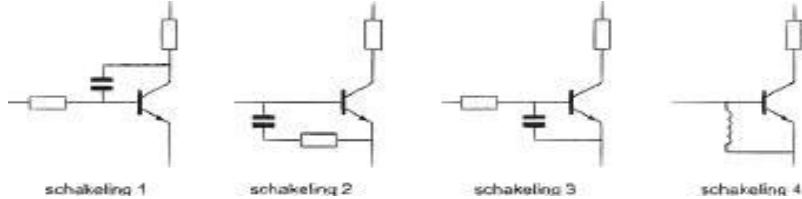
- a de buitenmantel van de TV antennekabel is onderbroken
- b in de laagfrequentversterker van de TV ontvanger treden detectieverschijnselen op
- c de storing zal verdwijnen als in de zender enkelzijbandmodulatie wordt toegepast
- d de TV antenne heeft te weinig richteffect

42 Op grote afstand van een 21Mhz zender worden rasterstoringen ondervonden in de televisie ontvangst op kanaal 4 (63 Mhz).

De storingen kunnen worden opgeheven door:

- a de harmonischen uitstraling van de zender te verminderen
- b bij de televisie ontvanger afgestemde antenneversterkers toe te passen
- c de afscherming van de antennekabel van de televisieontvanger te verbeteren
- d frequentiemodulatie in de zender toe te passen

43 De meest effectieve schakeling om laagfrequent inpraten te voorkomen is:



- a 4
- b 3
- c 2
- d 1

44 Een aardlekschakelaar beveiligt tegen het opreden van:

- a een potentiaal verschil tussen de nuldraad en het chassis
- b een hoogfrequentstroom naar het net
- c een potentiaal verschil tussen de nuldraad van het net en de aarde
- d een verschil tussen de stroomsterkte in de nuldraad en de fasedraad

45 Volgens het Internationale Radioreglement is radiocommunicatie tussen amateurstations van verschillende landen:

- a verboden indien de administratie van 1 der betrokken landen heeft laten weten hiertegen bezwaar te hebben
- b altijd toegestaan
- c alleen toegestaan als in het internationale amateuroverleg hierover een overeenkomst is bereikt
- d alleen toegestaan voor amateurs die hebben aangetoond teksten in morseschrift correct met de hand te kunnen seinen en correct op het gehoor te kunnen ontvangen

46 In de algemene bepalingen van de Telecommunicatiewet komt de volgende definitie voor:

-X:-apparaten die naar hun aard bestemd zijn voor het zenden of het zenden en ontvangen van radiocommunicatiesignalen.

-X-staat voor:

- a radioontvangstapparaten
- b radiozendapparaten
- c meetapparaten
- d radioversterkerapparaten

[47](#) In de gebruikersbepalingen wordt onder het radiostation verstaan, een of meer radiozendapparaten:

- a met de daartoe behorende antenne-inrichting, noodzakelijk voor het op een locatie uitvoeren van een radiocommunicatiedienst in de zin van artikel 1.19 van het Radioreglement
- b die op het vaste adres staan opgesteld
- c waarvoor frequentieruimte is gereserveerd
- d met de daarbij behorende ontvang- en antenne-inrichting

[48](#) De zender van een radiozendamateur met een F-registratie kan in de 40-meter amateurband een zendvermogen leveren van maximaal 600 Watt.]

Het gebruik van de zender:

- a alleen toegestaan met een bijzondere toestemming
- b niet toegestaan
- c toegestaan als het zendvermogen wordt beperkt tot ten hoogste 400 watt
- d zonder beperkingen toegestaan

[49](#) Gedurende een uitzending dient de radiozendamateur zijn roepletters:

- a ten minste 1maal per 5 minuten te vermelden
- b alleen op verzoek van het tegenstation te vermelden
- c ten minste 1maal per 10 minuten te vermelden
- d ten minste 1maal per 3 minuten te vermelden

[50](#) Een amateur met een N-registratie maakt op de repeater uitgangsfrequentie 145.650 Mhz een verbinding in CW met een radioamateur met een F-registratie in een naburige stad.

Dit is:

- a niet toegestaan
- b niet in overeenstemming met het IARU bandplan
- c alleen toegestaan met minder dan 10 watt zendvermogen
- d in overeenstemming met het IARU bandplan