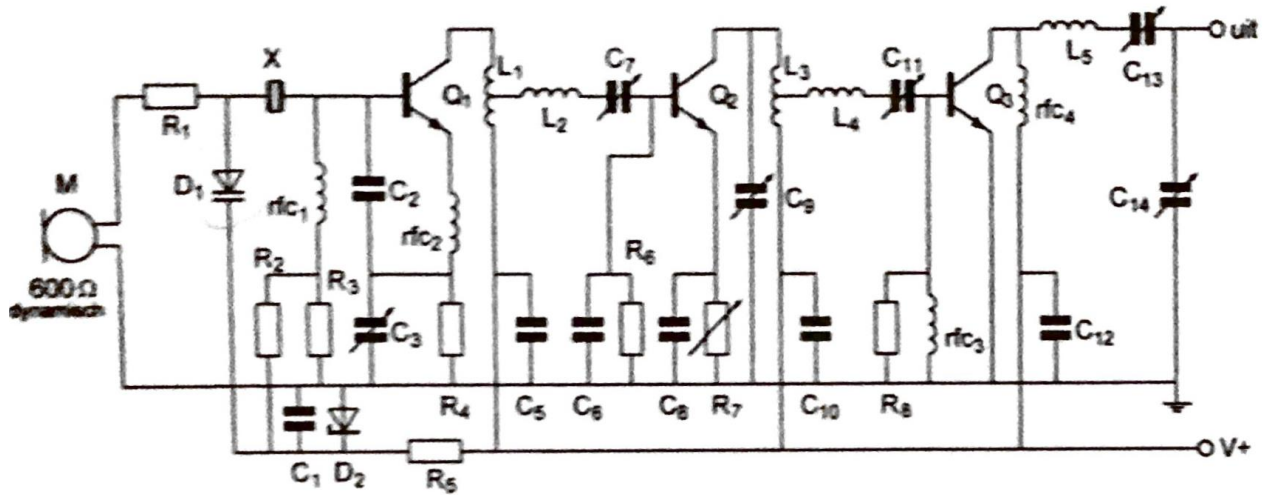
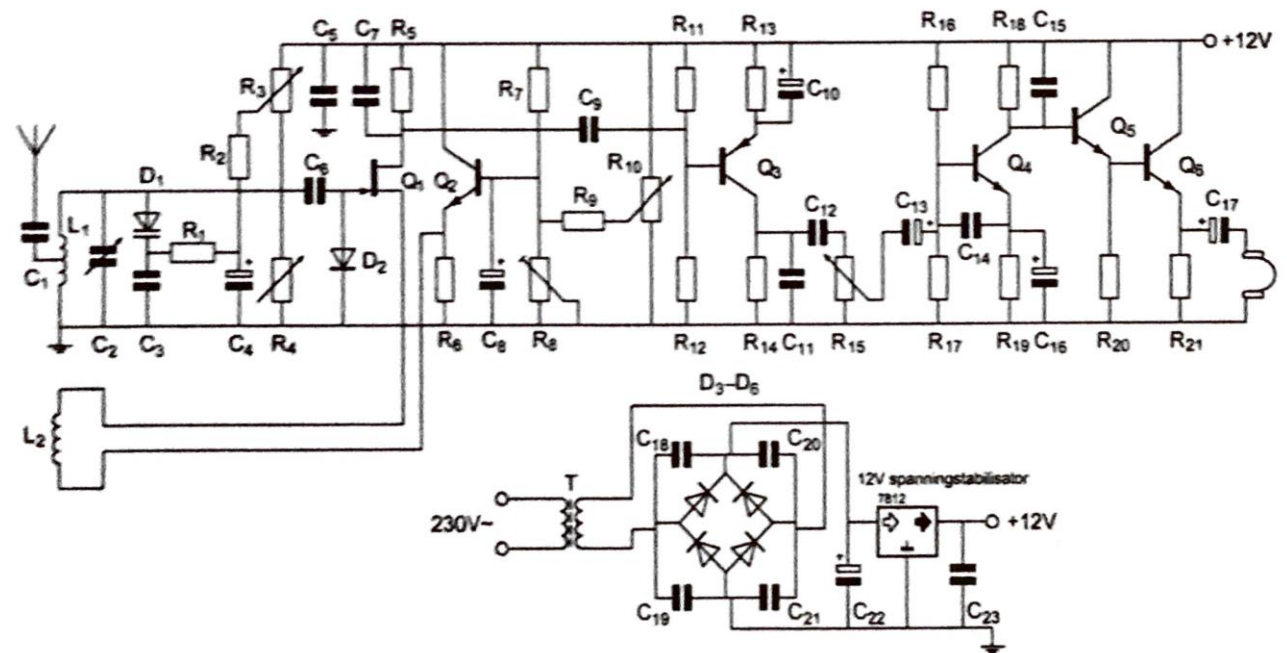


01 De diode D_1 is een:



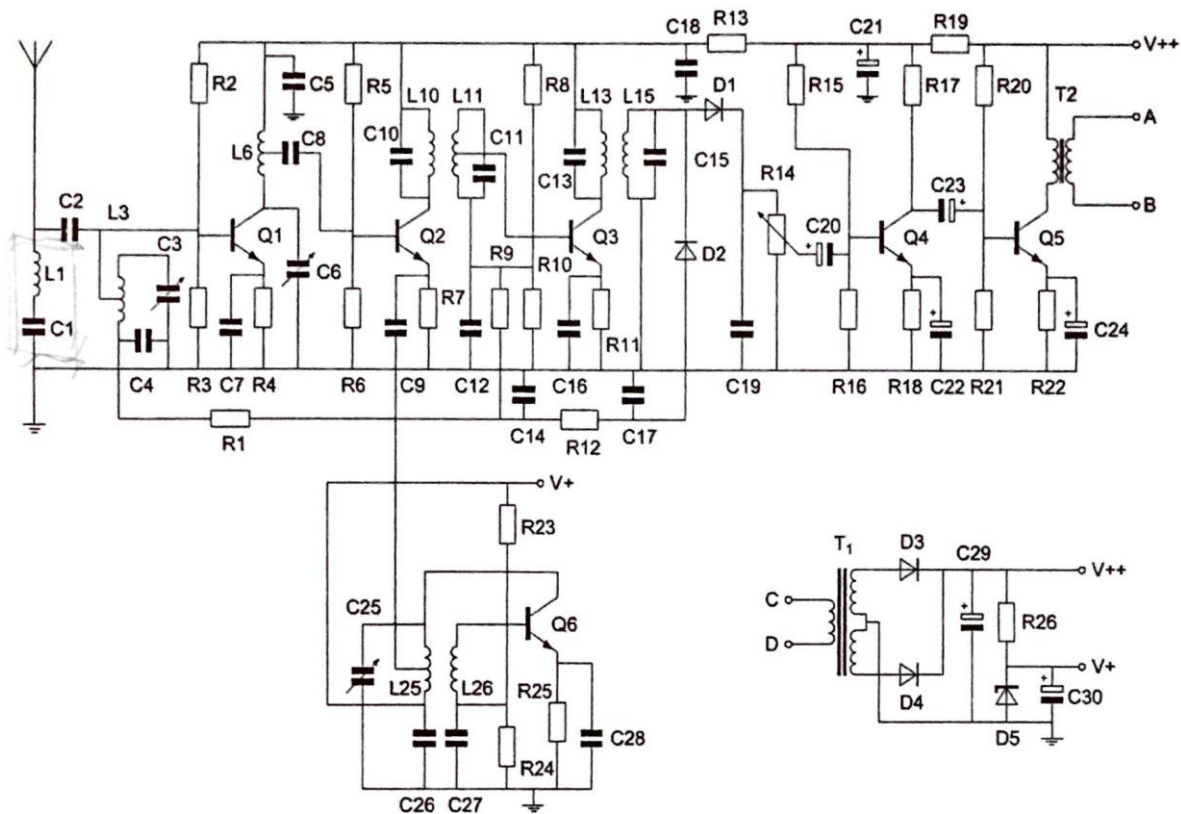
- a gelijkrichtdiode
- b zenerdiode
- c varicapdiode (capaciteitsdiode)
- d LED

02 Voor een goede werking dient R_1 een waarde te hebben van:



- a 1000 Ω
- b 100 Ω
- c 500 Ω
- d 100 k Ω

03 De kring L_1 - C_1 staat afgestemd op de:



- a oscillatorfrequentie
- b middenfrequentie
- c spieglfrequentie
- d ontvangfrequentie

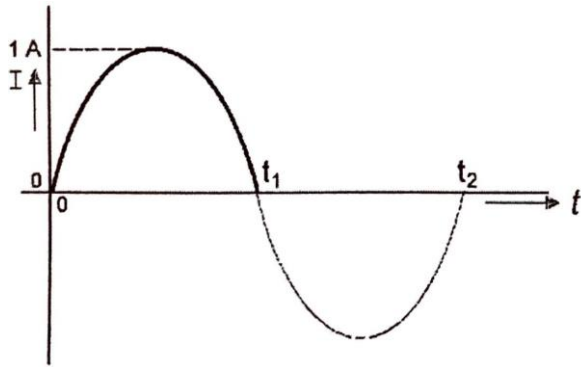
04 De wattseconde is de eenheid van:

- a tijd
- b vermogen
- c arbeid
- d kracht

05 Een sinusvormige wisselspanning heeft een effectieve waarde van 100 volt. De momentele waarden van deze wisselspanning liggen tussen:

- a -70.7 V en +70.7 V
- b -141.4 V en +141.4 V
- c 0 V en +141.4 V
- d -100V en +100 V

06 De gemiddelde waarde van de stroom over het tijdsinterval 0 tot t_1 seconde is:



- a $1/\pi\text{ A}$
- b $\pi\text{ A}$
- c $2/\pi\text{ A}$
- d 0 A

07 Een 2-meter FM-zender wordt gemoduleerd met spraak. De zwaai is 3 kHz. De bandbreedte van het hf-signaal is ongeveer:

- a 6 kHz
- b 1 kHz
- c 12 kHz
- d 3 kHz

08 Een modulatievorm voor digitale signalen is:

- a DAC
- b ADC
- c PEP
- d 2-PSK

09 Een smoorspoel met een impedantie van 10 ohm heeft een ohmse weerstand van 8 ohm en wordt aangesloten op een sinusvormige wisselspanning van 10 volt. Het gedissipeerd vermogen is:

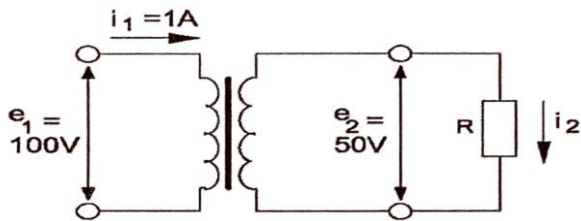
- a 8 W
- b 6 W
- c 12.5 W
- d 10 W

10 Door een ideale spoel loopt een sinusvormige stroom. De spanning over de spoel is:

- a in tegenfase met de stroom
- b 90° naijlend op de stroom
- c 90° voorijlend op de stroom
- d in fase met de stroom

11 Een ideale transformator is belast zoals hieronder aangegeven.

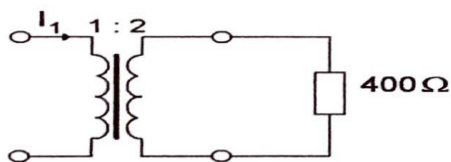
De stroom I_2 is:



- a 1 A
- b 4 A
- c 2 A
- d 0.5 A

12 In de weerstand wordt een vermogen van 1 watt gedissipeerd.

I_1 is dan:



- a 200 mA
- b 50 mA
- c 25 mA
- d 100 mA

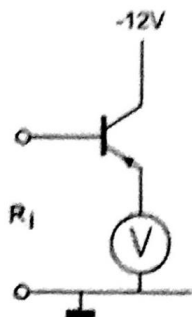
13 Een varicap wordt vaak gebruikt voor:

- a het regelen van de versterking
- b het moduleren van een FM zender
- c het gelijkrichten van de netspanning
- d signaaldetectie in een AM-ontvanger

14 De voltmeter wijst 5 volt aan en heeft een inwendige weerstand van 2 k Ω .

Van de transistor is de $\beta = 100$.

De ingangsweerstand R_i is ongeveer:



- a 10 k Ω
- b 2 k Ω
- c 0.5 k Ω
- d 200 k Ω

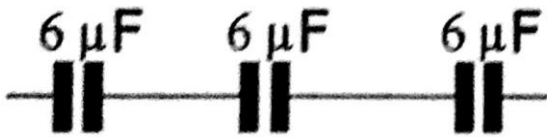
15 Ingang P gaat van 1 naar 0.

Uitgang X:



- a blijft 0
- b blijft 1
- c gaat van 0 naar 1
- d gaat van 1 naar 0

16 De vervangingswaarde is:

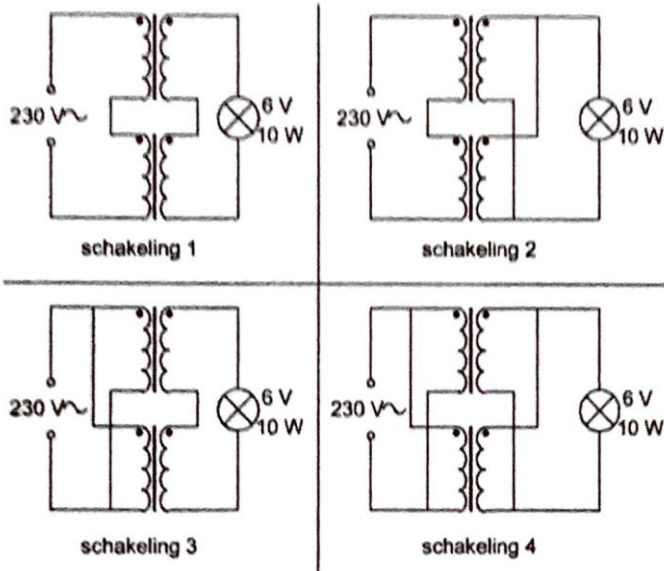


- a 18 μF
- b $3/6 \mu\text{F}$
- c 2 μF
- d 6 μF

17 Iemand wil een gloeilamp van 6V/10W voeden uit het 230 V net.

Er staan twee gelijke transformatoren ter beschikking van elk primair 115V en secundair 6V/1A.

De juiste schakeling is:

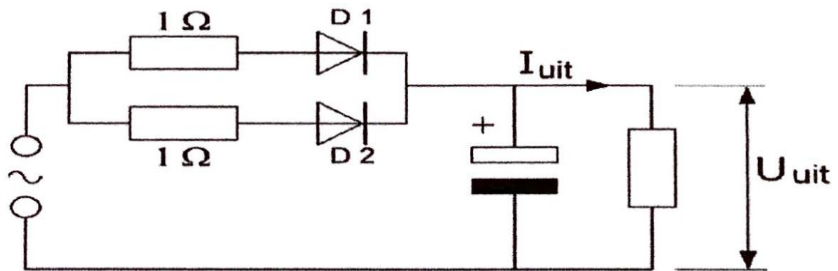


- a schakeling 2
- b schakeling 1
- c schakeling 3
- d schakeling 4

18 De dioden hebben gelijke doorlaatkarakteristieken maar de belastbaarheid is verschillend.

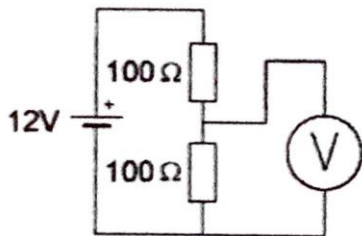
Kies uit de alternatieven de combinatie van hoogste U_{uit} en grootste I_{uit} die de schakeling kan leveren:

Maximum waarden		
	D1	D2
U_{sper}	30V	30V
I_{gem}	1A	2A



- a U_{uit} 20 V I_{uit} 2 A
- b U_{uit} 20 V I_{uit} 3 A
- c U_{uit} 10 V I_{uit} 2 A
- d U_{uit} 10 V I_{uit} 3 A

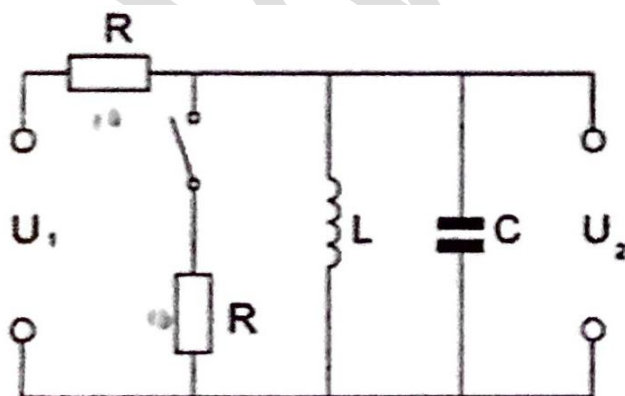
19 De voltmeter wijst aan:



- a 6 V
- b 12 V
- c 3 V
- d 0 V

20 De kring is in resonantie.

Na het sluiten van de schakelaar wordt:



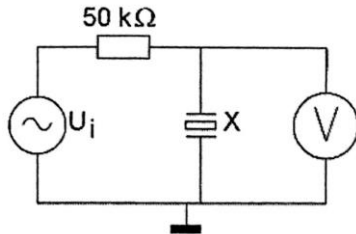
- a de spanning U_2 groter en de bandbreedte van de kring groter
- b de spanning U_2 kleiner en de bandbreedte van de kring groter
- c de spanning U_2 kleiner en de bandbreedte van de kring kleiner
- d de spanning U_2 groter en de bandbreedte van de kring kleiner

21 X is een kwartskristal voor 7 MHz (grondtoon)

U_i wordt opgewekt door een signaalgenerator met nauwkeurige instelbare frequentie f_g .

Als f_g heel langzaam van 6.99 naar 7.01 MHz wordt veranderd, is op de voltmeter V te zien dat het kristal resonanceert.

Op de voltmeter ziet men:



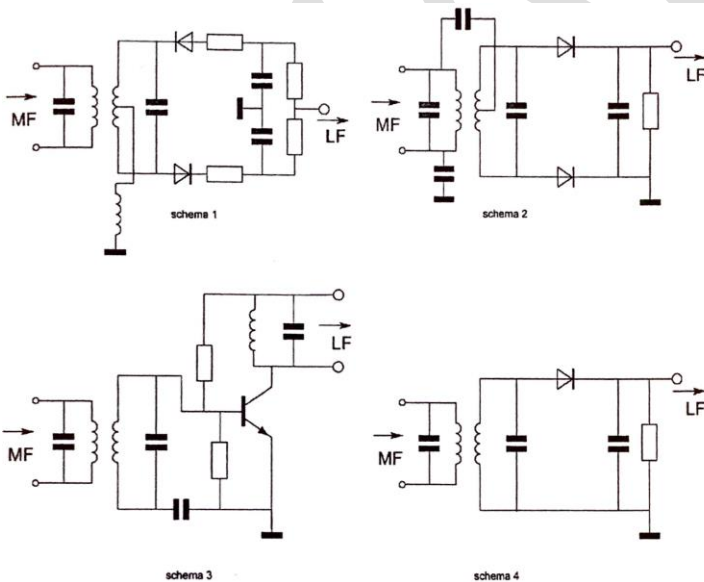
- a een piek gevolgd door een dip
- b alleen één dip
- c een dip gevolgd door een piek
- d alleen één piek

22 Een zender werkt op 145 MHz.

De eerste harmonische hiervan is:

- a 217.5 MHz
- b 290 MHz
- c 145 MHz
- d 72.5 MHz

23 Welk schema stelt een AM-detector voor?



- a schema 3
- b schema 2
- c schema 1
- d schema 4

24 Een ontvanger is afgestemd op een zwak AM-sigitaal dat gemoduleerd is met een toon van 1000 Hz.

Ongeveer 10 kHz hoger is een zeer sterk AM-sigitaal aanwezig dat gemoduleerd is met 1500 Hz.

Er treedt kruismodulatie op.

U hoort nu in de hoofdtelefoon:

- a 1000 en 1500 Hz
- b 2500 Hz
- c 1500 Hz
- d 1000 Hz

25 In een EZB-zender wordt de lage zijband opgewekt op een draaggolffrequentie van 1 MHz.

Dit sigitaal wordt in een mengtrap gemengd met een oscillator op 4 MHz.

Aan de uitgang van de mengtrap vinden we onder andere een éé zijbandsigitaal op:

- a 4 MHz met de hoge zijband
- b 3 MHz met de lage zijband
- c 5 MHz met de hoge zijband
- d 5 MHz met de lage zijband

26 In de uitgang van een FM-zender is een pi-filter geplaatst.

Dit filter heeft als doel:

- a het verkleinen van de frequentiezwaaï
- b het verkleinen van de staandegolfverhouding op de kabel
- c het verhogen van de antennewinst
- d het aanpassen van de zender aan de antennekabel

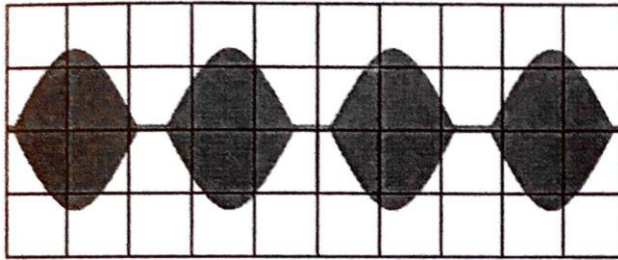
27 Een enkelzijbandzender werkt met een draaggolfoscillator op 1 MHz.

Het zijbandfilter laat uitsluitend signalen in de lage zijband door.

Voor spraaksignalen met frequenties tussen 300 Hz en 3000 Hz zijn de grenzen van de doorlaatband van dit filter:

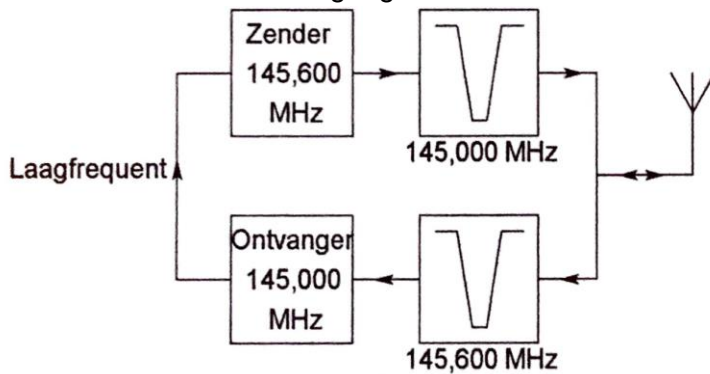
- a 997.7 kHz en 1003.3 kHz
- b 997 kHz en 999.7 kHz
- c 997 kHz en 1003 kHz
- d 1000.3 kHz en 1003 kHz

28 Een enkelzijbandzender wordt met twee even sterke sinusvormige audiosignalen van respectievelijk 800 Hz en 1000 Hz uitgestuurd. Het uigangssignaal wordt zichtbaar gemaakt op een oscilloscoop. Dit beeld geeft aan dat een van de zendertrappen:



- a te weinig uitgestuurd wordt
- b veel harmonischen produceert
- c overstuurd wordt
- d niet lineair is

29 Dit is het blokschema van een FM-relaisstation. Het filter aan de zenderuitgang voorkomt:



- a ontvangststoring door faseruis van de zender
- b het uitzenden van harmonischen
- c een te grote frequentiezwaai
- d blokkering door de draaggolf op 145.6 MHz

30 Een halvegolf-enkele-dipool wordt op dezelfde plaats vervangen door een halvegolf-gevouwen-dipool.

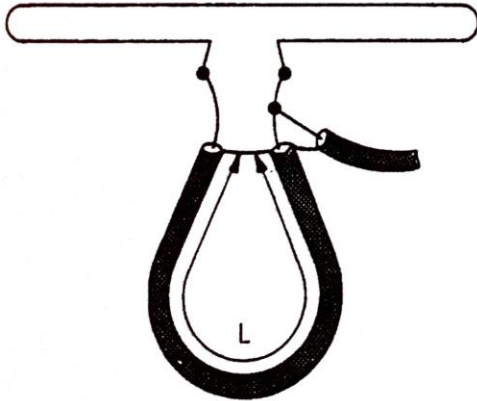
In beide gevallen is het door de antenne uitgestraalde vermogen 100 Watt op 14.1 MHz. Het op 1000 Km afstand ontvangen signaal:

- a wordt zwakker
- b wordt onneembaar
- c verandert niet
- d wordt sterker

31 Door het aanbrengen van seriespoelen in een dipoolantenne zal de:

- a resonantiefrequentie niet veranderen
- b opstraalhoek veranderen
- c resonantiefrequentie hoger worden
- d resonantiefrequentie lager worden

32 Een gevouwen dipool voor de 2-meter band wordt volgens de figuur aangesloten. De gebruikte coaxiale kabel (70Ω) heeft een isolatie van polyethyleen. Voor een goede aanpassing bedraagt de lengte L ongeveer:



- a 100 cm
- b 69 cm
- c 50 cm
- d 38 cm

33 Tussen de antennes van een mobiele zender en een vaste ontvanger bestaat vrij zicht. Er treden geen reflecties op.

Als de afstand van de zender tot ontvanger wordt verdubbeld dan zal de afgegeven spanning van de ontvangantenne:

- a verminderen tot de helft van zijn vorige waarde
- b variëren op een onvoorspelbare wijze
- c gelijk blijven zolang de zender in zicht is
- d verminderen tot een kwart van zijn vorige waarde

34 Als er rondom een kortegolf-zendantenne een dode zone aanwezig is, dan is de zendfrequentie:

- a hoger dan de kritische frequentie
- b lager dan de laagst bruikbare frequentie
- c lager dan de kritische frequentie
- d gelijk aan de kritische frequentie

35 Voor verbindingen over zeer grote afstand moet de opstraalhoek van de antenne:

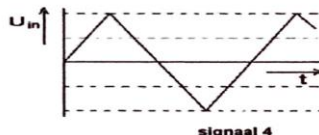
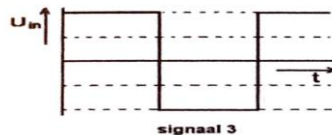
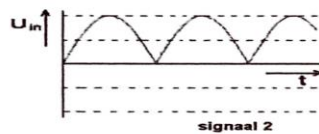
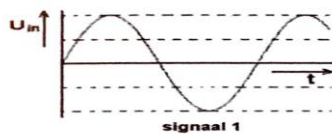
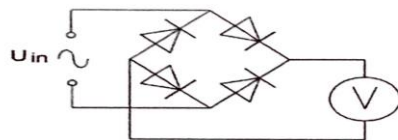
- a minder dan 30 graden zijn
- b tussen de 45 en 90 graden liggen
- c 90 graden zijn
- d tussen de 30 en 45 graden liggen

36 Onder de dode zone wordt verstaan het gebied rondom een zender dat:

- a wel door de grondgolf maar niet door de ruimtegolf wordt bestreken
- b wel door de ruimtegolf maar niet door de grondgolf wordt bestreken
- c noch door de grondgolf noch door de ruimtegolf wordt bestreken
- d zowel door de grondgolf als door de ruimtegolf wordt bestreken

37 Met de schakeling worden achtereenvolgens vier signalen met gelijke amplitude gemeten.

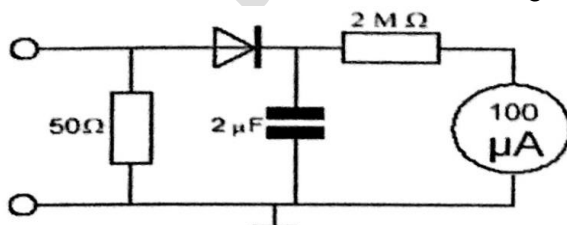
De grootste uitslag treedt op bij:



- a 3
- b 2
- c 1
- d 4

38 Met de schakeling wordt de peak envelope power (PEP) van een enkelzijbandzender gemeten.

De condensator moet een waarde van ongeveer $2\mu\text{F}$ hebben om:



- a de aanwijzing de snelle veranderingen van de modulatie te laten volgen
- b uitstraling van harmonischen door de meter te voorkomen
- c de aanwijzing onafhankelijk te maken van de golfvorm van de onhullende
- d de effectieve waarde van de HF wisselspanning te meten.

39 De juiste impedantie-aanpassing van een antennesysteem wordt gecontroleerd met een:

- a veldsterktemeter
- b staandegolfmeter
- c ampèremeter
- d ohmmeter

40 Een radiozendamateur plaatst zijn antenne op een dak waarop reeds mobilfoonantennes staan.

De mobilfoons werken op 150.5 en 155.5 MHz.

Als de amateur zendt op 145.5 MHz, blijkt zo nu en dan zijn signaal hoorbaar te zijn op 155.5 MHz .

De waarschijnlijke oorzaak is:

- a overmodulatie
- b intermodulatie
- c laagfrequentdetectie
- d blokkering

41 Een omroepontvanger wordt over het hele afstembereik gestoord door een amateurstation.

De meest waarschijnlijke oorzaak is:

- a slechte spiegelonderdrukking van de ontvanger
- b laagfrequentdetectie in de ontvanger
- c splatter van de zender
- d harmonischen van de zender

42 Een amateurzender werkend in de 21 MHz band veroorzaakt storing in de frequentieband 61-68 MHz.

De storing kan worden verminderd door:

- a de afvlakking van de voeding te verbeteren
- b de uitsturing van de eindtrap te verkleinen
- c een hoogdoorlaatfilter achter de zender te plaatsen
- d de frequentiestabiliteit te vergroten

43 Uit de luidsprekers van een geluidsinstallatie wordt het signaal van een 144 MHz amateurzender hoorbaar.

Er is al een netfilter aangebracht en er zijn smoorspoelen in de luidsprekerleidingen geplaatst.

De storing blijft ook aanwezig als alle signaaltoevoerdraden zijn losgenomen.

De oorzaak van de storing is waarschijnlijk het gevolg van:

- a directe instraling
- b te sterke harmonischen van de zender
- c extreme propagatie-omstandigheden
- d onjuist gebruik van ringkerntransformatoren

44 Een transceiver wordt met een 3-aderig netsnoer aangesloten op een stopcontact met randaarde.

Dit wordt gedaan om te bereiken dat:

- a de aardlekschakelaar juist kan functioneren
- b op de metalen kast van de transceiver geen spanning kan staan
- c een goede hf-aarde voor de antenne wordt verkregen
- d de zekeringen in de transceiver correct kunnen functioneren

45 Bewering 1:

Een enkelzijbandzender met onderdrukte draaggolf wordt gemoduleerd met een spraaksignaal. De klasse van uitzending is J2B

Bewering 2:

Een FM-zender zendt een telegrafiesignaal uit, bestemd voor automatische ontvangst. De klasse van uitzending is F1B

Wat is juist?

- a alleen bewering 2
- b bewering 1 en bewering 2
- c geen van beide beweringen
- d alleen bewering 1

46 Bewering 1:

Een FM-zender wordt gemoduleerd met een spraaksignaal. De klasse van uitzending is F3E.

Bewering 2:

Via een enkelzijbandzender met onderdrukte draaggolf worden met behulp van een hulpdraaggolf met de hand geseinde morsetekens verzonden. De klasse van uitzending is J2A.

Wat is juist?

- a alleen bewering 2
- b geen van beide beweringen
- c bewering 1 en bewering 2
- d alleen bewering 1

47 In de algemene bepalingen van de Telecommunicatiewet komt de volgende definitie voor:

"(X): apparaten die naar hun aard bestemd zijn voor het zenden of het zenden en ontvangen van radiocommunicatiesignalen."

(X) staat voor:

- a radio-ontvangapparaten
- b radioversterkerapparaten
- c meetapparaten
- d radiozendapparaten

48 Het houden van radiowedstrijden (contesten) is niet toegestaan in de frequentieband:

- a 10.1 - 10.15 MHz
- b 7.0 - 7.1 MHz
- c 3.5 - 3.8 MHz
- d 1.81 - 1.85 MHz

49 Tijdens uitzendingen op frequenties, waarop de Amateurdienst met een secundaire status is toegestaan, is de radiozendamateur verplicht:

- a altijd voorrang te verlenen aan andere diensten met een secundaire status
- b voorrang te verlenen aan alle diensten als blijkt dat zijn uitzending storing veroorzaakt
- c altijd voorrang te verlenen aan diensten met een primaire status
- d altijd voorrang te verlenen aan diensten die een gelijke status hebben als de Amateurdienst

50 Uw tegenstation in een CW-QSO blijkt een zeer slechte seiner te zijn.

U begrijpt desondanks met moeite wat er wordt geseind.

Bovendien komt het signaal zwak binnen en zit er hevige bromtoon op zijn signaal.

Welk ontvangstrapport geeft u hem?

- a 5 9 9
- b 5 1 5
- c 1 9 9
- d 3 3 2