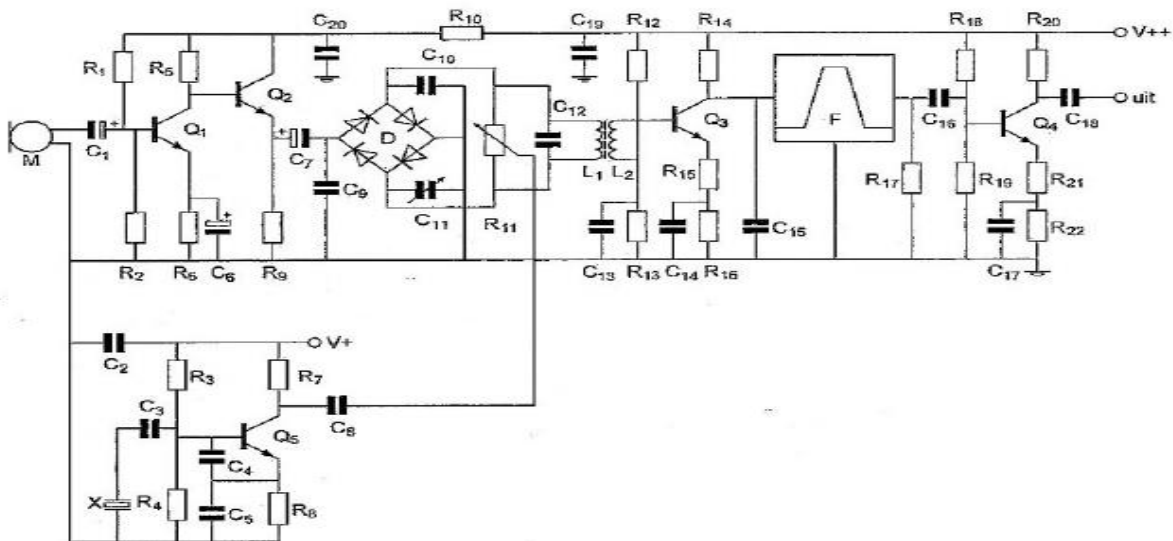


20180110 F vr

01

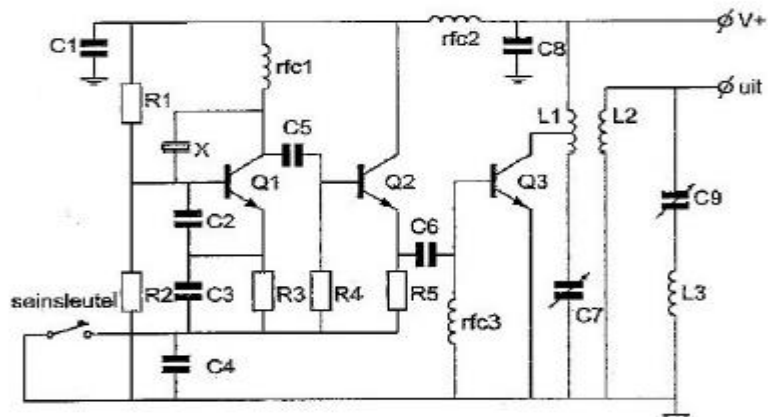
R18 en R19:



- a dienen voor de tegenkoppeling van Q4
- b dienen voor de juiste aanpassing van filter F
- c vormen een laagdoorlaatfilter met C16 en R17
- d verzorgen de werkpuntinstelling van Q4

02

De componenten C9 en L3 vormen hier een:



- a bandfilter
- b laagdoorlaatfilter
- c parallelkring
- d seriekring

03

De ontvangst van 2-metersignalen in een betonnen gebouw is slechter dan daarbuiten, omdat:

- a beton een slechte geleider is
- b het beton radiogolven niet doorlaat
- c het betonijzer een min of meer gesloten ruimte vormt
- d het betonijzer geaard is

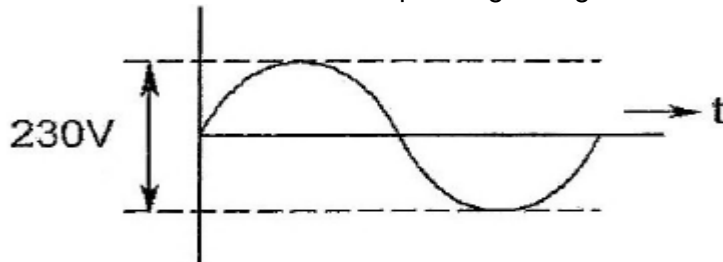
04

De polarisatierichting van een radiogolf:

- a is afhankelijk van de antenneversterking
- b staat in eerste instantie loodrecht op het stralende element van de zendantenne
- c is in eerste instantie evenwijdig aan het stralende element van de zendantenne
- d is afhankelijk van de hoogte van de zendantenne

05

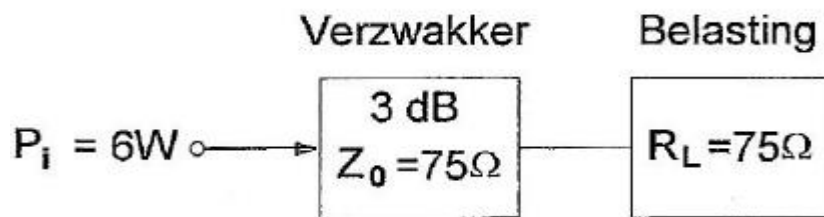
De effectieve waarde van de spanning is ongeveer:



- a 0 V
- b 81 V
- c 163 V
- d 128 V

06

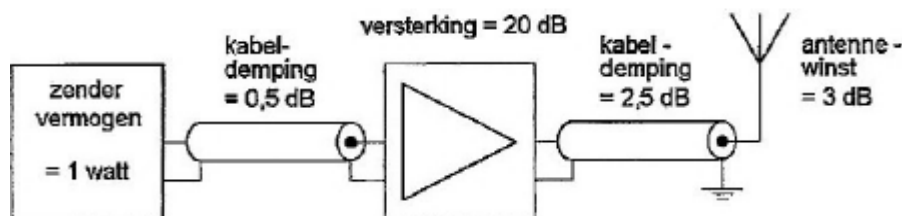
In de verzwakker wordt gedissipeerd:



- a 5W
- b 3W
- c 2W
- d 4W

07

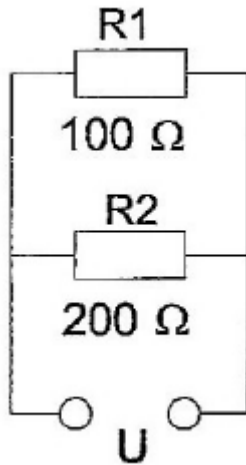
Het door de antenne effectief uitgestraald vermogen (erp) is:



- a 100 W
- b 1 W
- c 2 W
- d 10 W

08

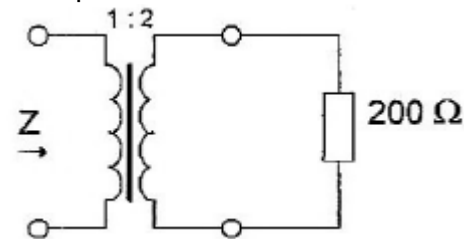
In R1 wordt 36 watt aan warmte ontwikkeld.
De warmte ontwikkeling in R2 bedraagt:



- a 72 W
- b 18 W
- c 36 W
- d 9 W

09

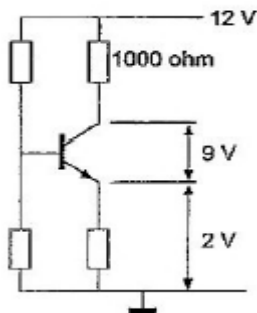
De impedantie Z is:



- a 50 Ω
- b 100 Ω
- c 400 Ω
- d 800 Ω

10

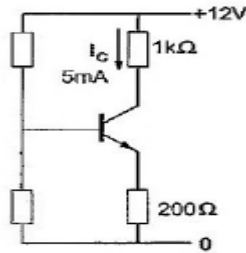
De collectorstroom is:



- a 1 mA
- b 3 mA
- c 0,1 mA
- d 10 mA

11

Het vermogen dat de transistor dissipeert is ongeveer:



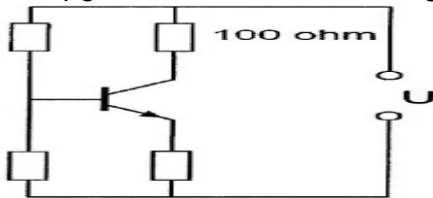
- a 30 mW
- b 60 mW
- c 35 mW
- d 25 mW

12

De transistor is niet in verzadiging.

De 100 Ω weerstand wordt vervangen door een weerstand met een 3 maal zo kleine waarde.

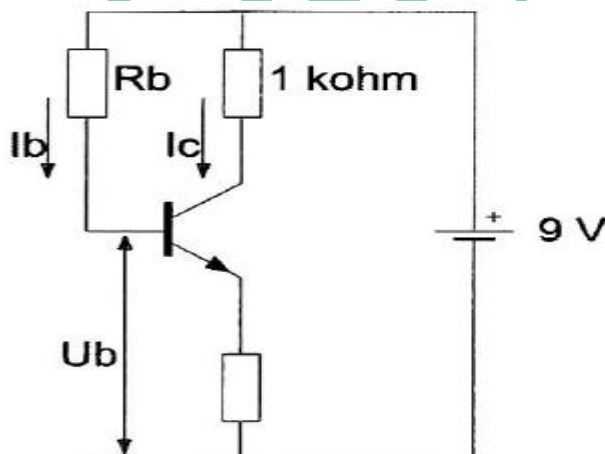
Het opgenomen elektrisch vermogen in die weerstand:



- a wordt 3 maal zo groot
- b blijft gelijk
- c wordt 3 maal zo klein
- d wordt 9 maal zo klein

13

De waarde van R_b is:



$$\begin{aligned} I_c &= 6 \text{ mA} \\ I_b &= 50 \mu\text{A} \\ U_b &= 1 \text{ V} \end{aligned}$$

- a 180 KΩ
- b 142 KΩ
- c 160 KΩ
- d 60 KΩ

14

Stelling 1:

De anodestroom van een triode is afhankelijk van de roosterspanning.

Stelling 2:

De anodestroom van een triode is afhankelijk van de anodespanning.

Wat is juist:

- a alleen stelling 2
- b alleen stelling 1
- c geen van beide stellingen
- d stelling 1 en 2

15

De waarheidstabel van een exclusieve OF-poort (EXOR) is gegeven in:

A	B	Q
0	0	0
0	1	1
1	0	1
1	1	1

1

A	B	Q
0	0	1
0	1	0
1	0	0
1	1	0

2

A	B	Q
0	0	1
0	1	1
1	0	1
1	1	0

3

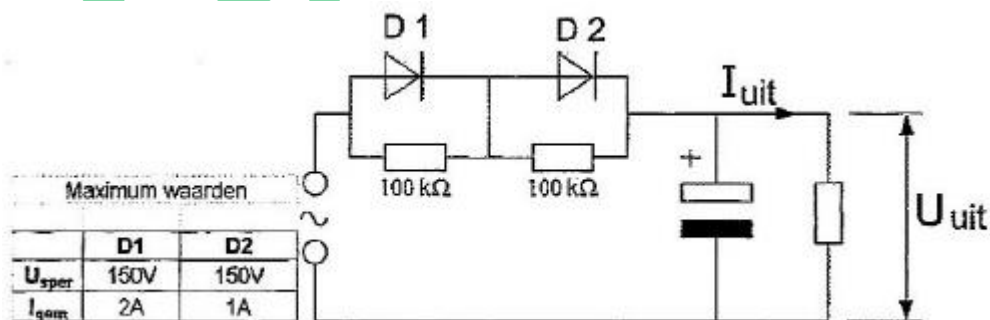
A	B	Q
0	0	0
0	1	1
1	0	1
1	1	0

4

- a tabel 4
- b tabel 2
- c tabel 1
- d tabel 3

16

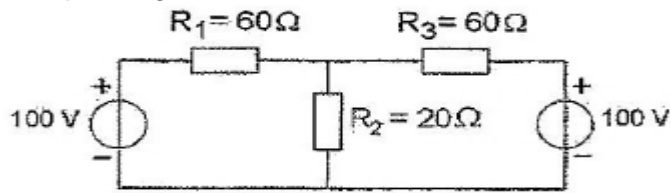
De dioden hebben gelijke doorlaatkarakteristieken maar de belastbaarheid is verschillend. Kies uit de alternatieven de combinatie van hoogste U_{uit} en grootste luit die de schakeling kan leveren:



- a $U_{uit} = 100$ Ven luit = 2A
- b $U_{uit} = 200$ Ven luit = 2A
- c $U_{uit} = 200$ V en luit = 1A
- d $U_{uit} = 100$ V en luit = 1A

17

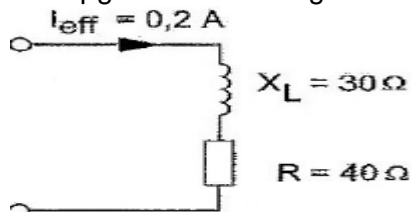
De spanning over R2 is:



- a 40 V
- b 60 V
- c 100 V
- d 80 V

18

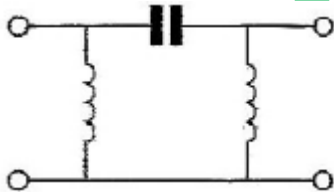
Het opgenomen vermogen is:



- a 10 W
- b 1,6 W
- c 2,8 W
- d 2 W

19

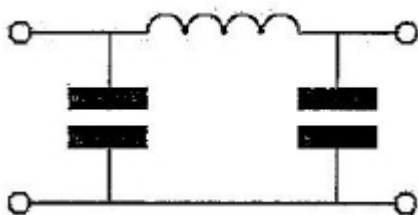
Dit is het schema van een:



- a laagdoorlaatfilter
- b bandsperfilter
- c hoogdoorlaatfilter
- d banddoorlaatfilter

20

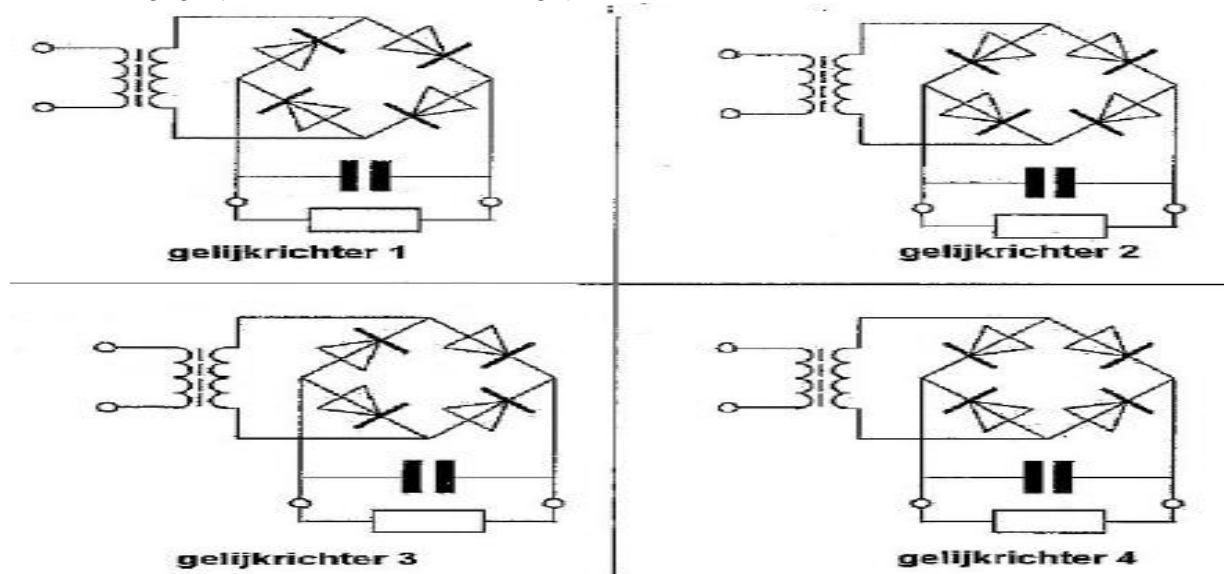
Dit pi-filter dat tussen de eindtrap van een zender en de antenne is geschakeld, heeft onder andere als effect dat:



- a de eindtrap wordt geneutrodyniseerd
- b overmodulatie wordt voorkomen
- c het zendvermogen wordt gestabiliseerd
- d harmonischen worden onderdrukt

21

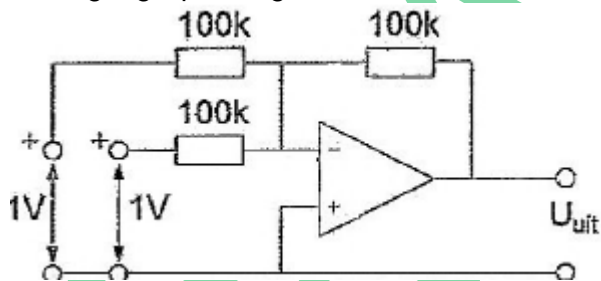
Als voedingsgelijkrichter kan worden toegepast:



- a gelijkrichter 1
- b gelijkrichter 3
- c gelijkrichter 2
- d gelijkrichter 4

22

De uitgangsspanning U_{uit} is:



- a 0 V
- b -2 V
- c -1 V
- d +1 V

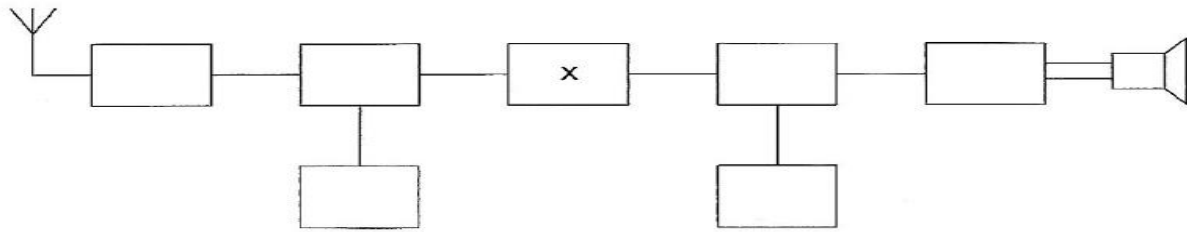
23

Een enkel superheterodyne-ontvanger heeft een middenfrequentie van 455 kHz. Voor ontvangst op 7,055 MHz is de oscillator afgestemd op:

- a 6,145 MHz
- b 7,055 MHz
- c 7,510 MHz
- d 7,965 MHz

24

Dit is het blokschema van een ontvanger.



Het blokje gemerkt met X stelt voor:

- a de oscillator
- b de middenfrequent versterker
- c de hoogfrequent versterker
- d BFO

25

Indien een transistor wordt gebruikt als frequentievermenigvuldiger zal deze bij voorkeur worden ingesteld in:

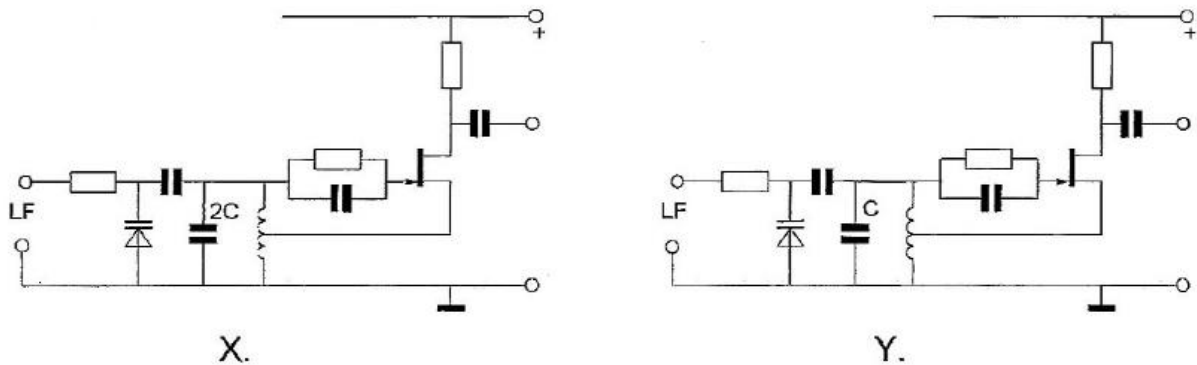
- a klasse A/B
- b klasse A
- c klasse C
- d klasse B

26

In de oscillatoren X en Y wordt frequentiemodulatie verkregen door eenzelfde laagfrequent signaal.

Behalve de aangegeven condensatoren hebben alle overeenkomstige onderdelen dezelfde waarde.

Welke bewering is juist?



- a X geeft een grotere frequentiezwaai dan Y, de oscillatorfrequentie van X is lager dan die van Y
- b X geeft een kleinere frequentiezwaai dan Y, de oscillatorfrequentie van X is hoger dan die van Y
- c X geeft een grotere frequentiezwaai dan Y, de oscillatorfrequentie van X is hoger dan die van Y
- d X geeft een kleinere frequentiezwaai dan Y, de oscillatorfrequentie van X is lager dan die van Y

27

In een 2-meter zender wordt het signaal van een 12 MHz oscillator vermenigvuldigd naar een zendfrequentie van 144 MHz.

De oscillator heeft een frequentieverloop van 12 Hz per minuut.

De zendfrequentie verloopt in 10 minuten:

- a 10 Hz
- b 1440 Hz
- c 144 Hz
- d 120 Hz

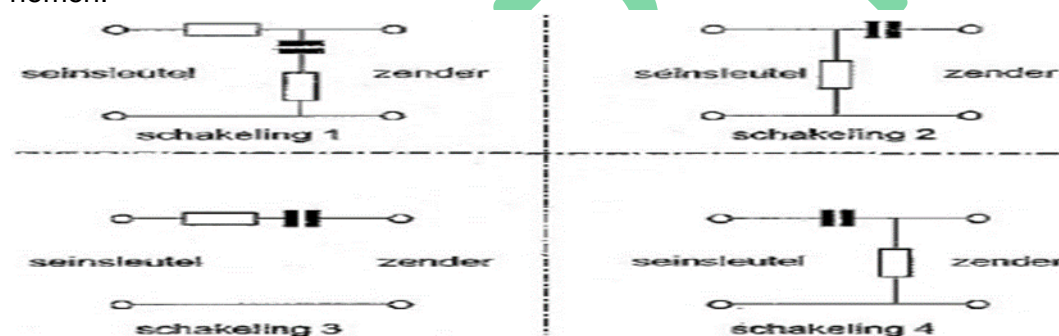
28

De frequentiezwaai van een fase gemoduleerd (PM) signaal wordt bepaald door:

- a de frequentie van de draaggolf én de frequentie van het modulerende signaal
- b alleen de frequentie van het modulerende signaal
- c de amplitude én de frequentie van het modulerende signaal
- d alleen de amplitude van het modulerende signaal

29

Sleutelklikken kunnen worden verminderd door tussen de seinsleutel en de zender op te nemen:

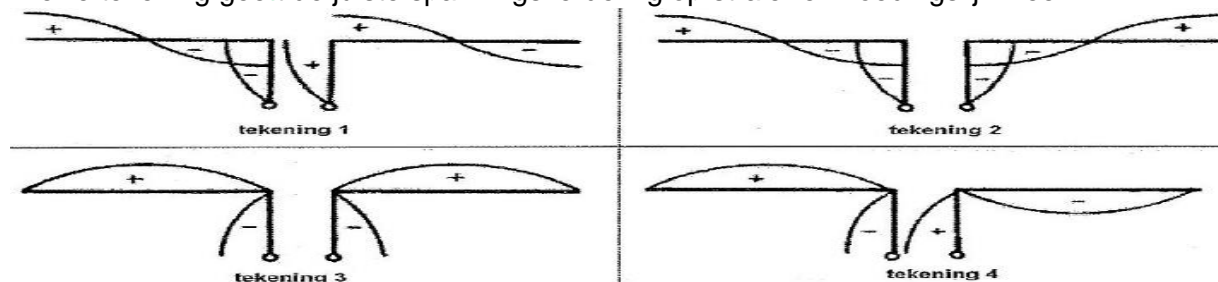


- a schakeling 4
- b schakeling 1
- c schakeling 3
- d schakeling 2

30

Een antenne wordt in het midden symmetrisch gevoed via een open kwartgolflijn.

Welke tekening geeft de juiste spanningsverdeling op straler en voedingslijn weer?



- a tekening 1
- b tekening 2
- c tekening 3
- d tekening 4

31

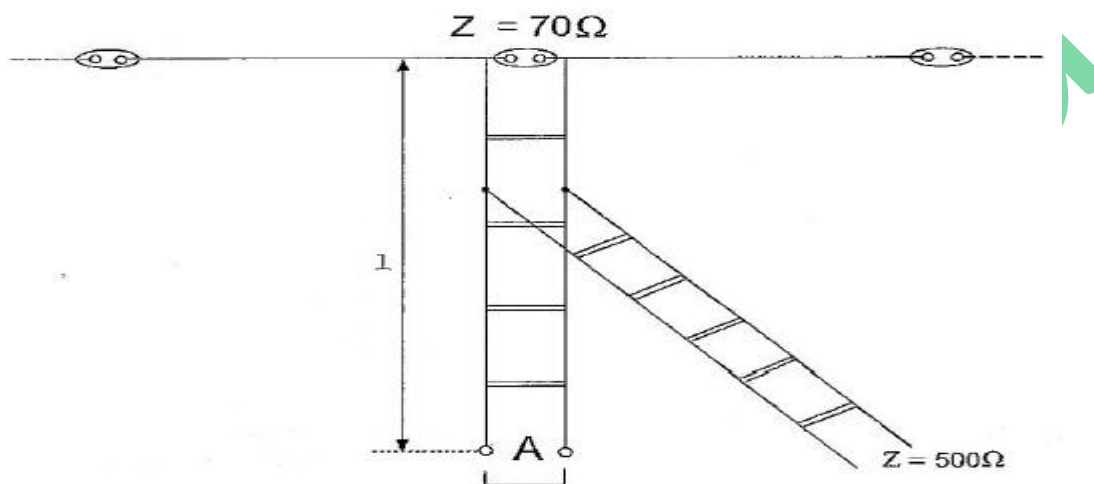
De ingangsimpedantie van een open halvegolf dipoolantenne gedraagt zich beneden de resonantiefrequentie:

- a inductief
- b reëel en laagohmig
- c capacitief
- d reëel en hoogohmig

32

Om een laagohmige antenne aan te passen aan een hoogohmige voedingslijn, wordt een "stub" toegepast.

Wat is juist:



- a lengte l : $1/8$ lambda; einde A: kortgesloten
- b lengte l : $1/4$ lambda; einde A: open
- c lengte l : $1/2$ lambda; einde A: open
- d lengte l : $1/4$ lambda; einde A: kortgesloten

33

De mogelijkheden voor het maken van radioverbindingen via de ionosfeer zijn mede afhankelijk van het aantal zonnevlekken.

Deze afhankelijkheid is het sterkst voor de:

- a 10-meter band
- b 20-meter band
- c 40-meter band
- d 80-meter band

34

In welk geval speelt de ruimtegolf een belangrijke rol?

- a verbindingen over 10 km in de 160 m band
- b verbindingen over 1 km in de 10 m band
- c verbindingen over 500 km in de 80 m band
- d verbindingen over 20 km in de 20 m band

35

Bij een verbinding overdag op 80 meter binnen Nederland treedt fading op. Dit kan worden veroorzaakt door:

- a een laag opgestelde antenne
- b een niet constante polarisatiedraaiing in de ionosfeer
- c sterke absorptie in de D-laag
- d een skip-distance groter dan 400 km

36

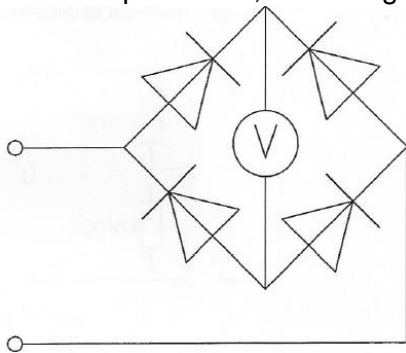
Bij verdubbeling van de antennehoogte zal in het vrije veld de VHF-radiohorizon:

- a minder dan een factor 2 verder komen te liggen
- b meer dan een factor 10 verder komen te liggen
- c ongeveer een factor 4 verder komen te liggen
- d geen verandering ondergaan

37

De schakeling wordt gebruikt voor het meten van een wisselspanning met een frequentie van 50 Hz.

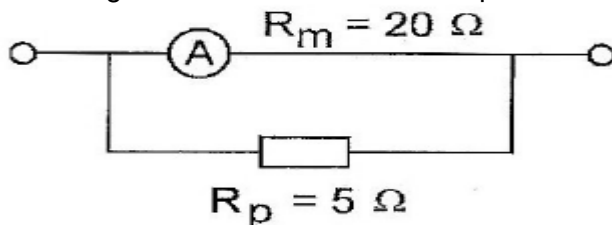
De draaispoelmeter, die voor gelijkspanning geijkt is, meet van de gelijkgerichte spanning



- a de gemiddelde waarde
- b het kwadraat van de effectieve waarde
- c de effectieve waarde
- d de topwaarde

38

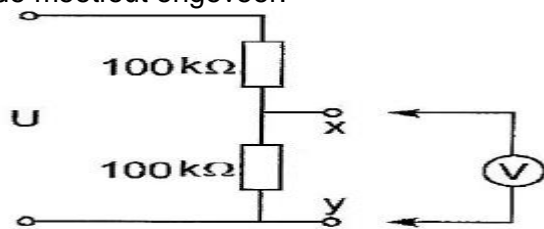
Een ampère meter heeft een inwendige weerstand van 20 ohm. Met een parallelweerstand van 5 ohm is het meetgebied 20 mA. Het meetgebied van de meter zonder parallelweerstand is:



- a 15 mA
- b 16 mA
- c 5 mA
- d 4 mA

39

De voltmeter heeft een inwendige weerstand van 200 kilo-ohm. Wanneer de spanning tussen de punten X en Y met deze voltmeter wordt gemeten, bedraagt de meetfout ongeveer:



- a 10%
- b 2%
- c 40%
- d 20%

40

De 40-meter amateurband grenst aan een omroepband. Als 's-avonds een aantal omroepzenders door elkaar hoorbaar wordt op een in de amateurband afgestemde ontvanger is dit waarschijnlijk te wijten aan:

- a overmodulatie
- b harmonischen
- c bijzondere propagatiecondities
- d intermodulatie

41

Uit de luidsprekers van een geluidsinstallatie wordt het signaal van een 144 MHz amateurzender hoorbaar. Er is al een netfilter aangebracht en er zijn smoorspoelen in de luidsprekerleidingen geplaatst.

De storing blijft ook aanwezig als alle signaaltoevoerdraden zijn losgenomen. De oorzaak van de storing is waarschijnlijk het gevolg van:

- a onjuist gebruik van ringkerntransformatoren
- b te sterke harmonischen van de zender
- c extreme propagatie-omstandigheden
- d directe instraling

42

Een breedband-antenneversterker is aangesloten tussen een TV-antenne en een TV-ontvanger.

Bij het inschakelen van een hf-amateurzender worden alle TV-kanalen gestoord. Deze storing is in het algemeen op te heffen door:

- a een hoogdoorlaat filter voor de versterker te plaatsen
- b de antennemast waaraan de versterker is bevestigd te aarden
- c een laagdoorlaatfilter voor de versterker te plaatsen
- d een banddoorlaatfilter achter de versterker te plaatsen

20180110 F vr

43

Door een 15-meter zender wordt een ongewenst signaal van 63 MHz uitgestraald, waardoor de televisie-ontvangst op deze frequentie wordt gestoord.

De storing kan worden voorkomen door:

- a tussen de zender en de voedingslijn naar de antenne een laagdoorlatend filter op te nemen.
- b de eindtrap van de zender in symmetrische schakeling uit te voeren
- c de staandegolfverhouding te verbeteren
- d een sperfilter voor 63 MHz op te nemen in de antenneleiding van de TV-ontvanger

44

Een dipool wordt gevoed met behulp van een open lijn (kippenladder).

Het zendvermogen is 100 watt.

Ter beveiliging tegen aanraking van de open lijn kunt u het beste:

- a geïsoleerd draad toepassen
- b veel spreiders toepassen
- c ongeïsoleerd draad toepassen
- d een waarschuwingsbord bij de open lijn plaatsen

45

Bewering 1:

Een enkelzijbandzender met onderdrukte draaggolf wordt gemoduleerd met een spraaksignaal.

De klasse van uitzending is J2B.

Bewering 2:

Een FM-zender zendt een telegrafiesignaal uit, bestemd voor automatische ontvangst.

De klasse van uitzending is F1B.

Wat is juist?

- a bewering 1 en bewering 2
- b geen van beide beweringen
- c alleen bewering 1
- d alleen bewering 2

46

In de algemene bepalingen van de Telecommunicatiewet komt de volgende definitie voor:
" (-X-): apparaten die naar hun aard bestemd zijn voor het zenden of het zenden en ontvangen van radiocommunicatiesignalen."

In plaats van { - X - } staat:

- a meetapparaten
- b radioversterker apparaten
- c radio-ontvangapparaten
- d radiozendapparaten

47

In de "gebruikersbepalingen" wordt onder het radiostation verstaan, een of meer radiozendapparaten:

- a met de daartoe behorende antenne-inrichtingen, noodzakelijk voor het op een locatie uitvoeren van een radiocommunicatiedienst in de zin van artikel 1.19 van het Radioreglement
- b waarvoor frequentieruimte is gereserveerd
- c met de daarbij behorende ontvang- en antenne-inrichtingen
- d die op het vaste adres staan opgesteld

48

Definitie zendvermogen:

Het door de direct met de antenne-inrichting te koppelen trap van het radiozendapparaat afgegeven gemiddeld vermogen, gerekend over een periode van de { ... X ... } tijdens het maximum van de omhullende (Peak Envelope Power).

Op plaats [...X...] moet staan:

- a laagfrequente uitgangswisselspanning
- b laagfrequente ingangswisselspanning
- c hoogfrequente ingangswisselspanning
- d hoogfrequente uitgangswisselspanning

49

De radiozendamateur moet:

- a kunnen vaststellen hoeveel hoogfrequent vermogen aan de antenne van de zendingrichting wordt toegevoerd.
- b in staat zijn vast te stellen dat het door de antenne uitgestraalde zendvermogen niet wordt overschreden
- c er voor zorgdragen dat het toegestane zendvermogen niet wordt overschreden
- d kunnen vaststellen met welk zendvermogen de zendingrichting werkt

50

U bent heel ambitieus en besluit zelf een 2 meter zender te gaan bouwen.

Zodra de zender zo ver is dat u er een signaal mee kunt uitzenden:

- a doet u een algemene oproep op 2 meter met het verzoek of iemand u verder kan helpen
- b stuurt u de zender op naar Agentschap Telecom met het verzoek de zender op harmonischen te testen
- c gaat u dit zonder meer proberen en direct een verbinding maken
- d sluit u een kunstantenne aan om te kijken hoe de zender werkt zonder een signaal uit te zenden