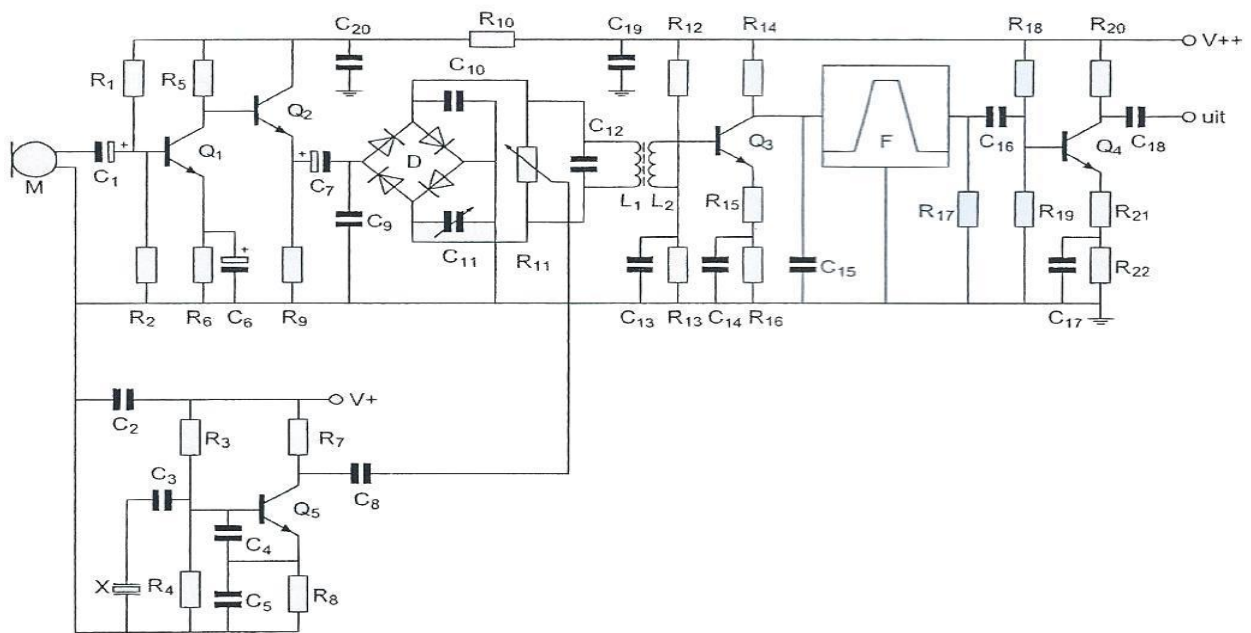
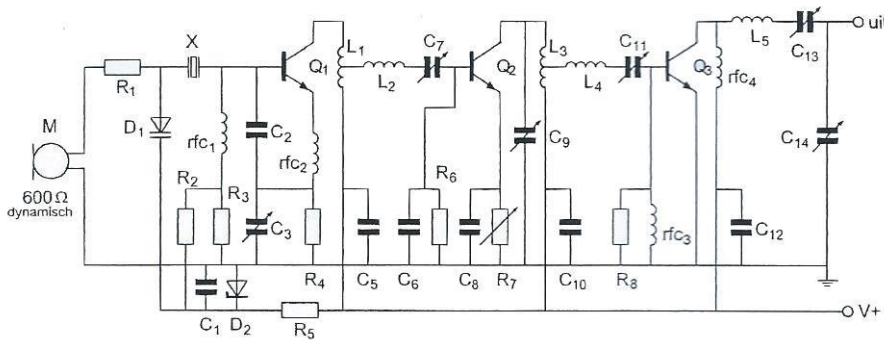


01 Element X (links onderin het scherm) is:



- a een Foster-Seeley detector
- b een tekensymbool voor een reactantie
- c een kwartskristal dat zich inductief gedraagt
- d een kwartskristal dat zich capacitief gedraagt

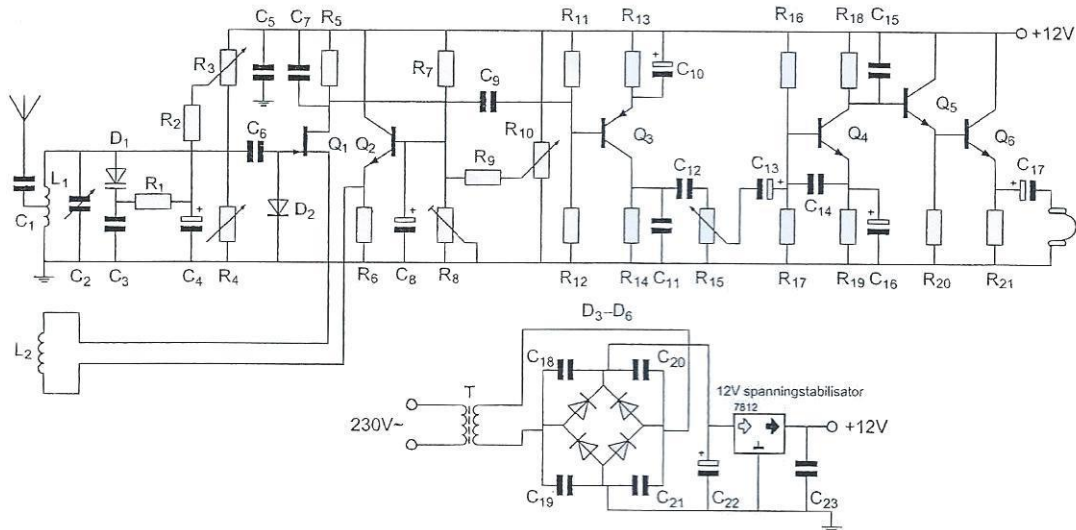
02 De diode D₁ is een:



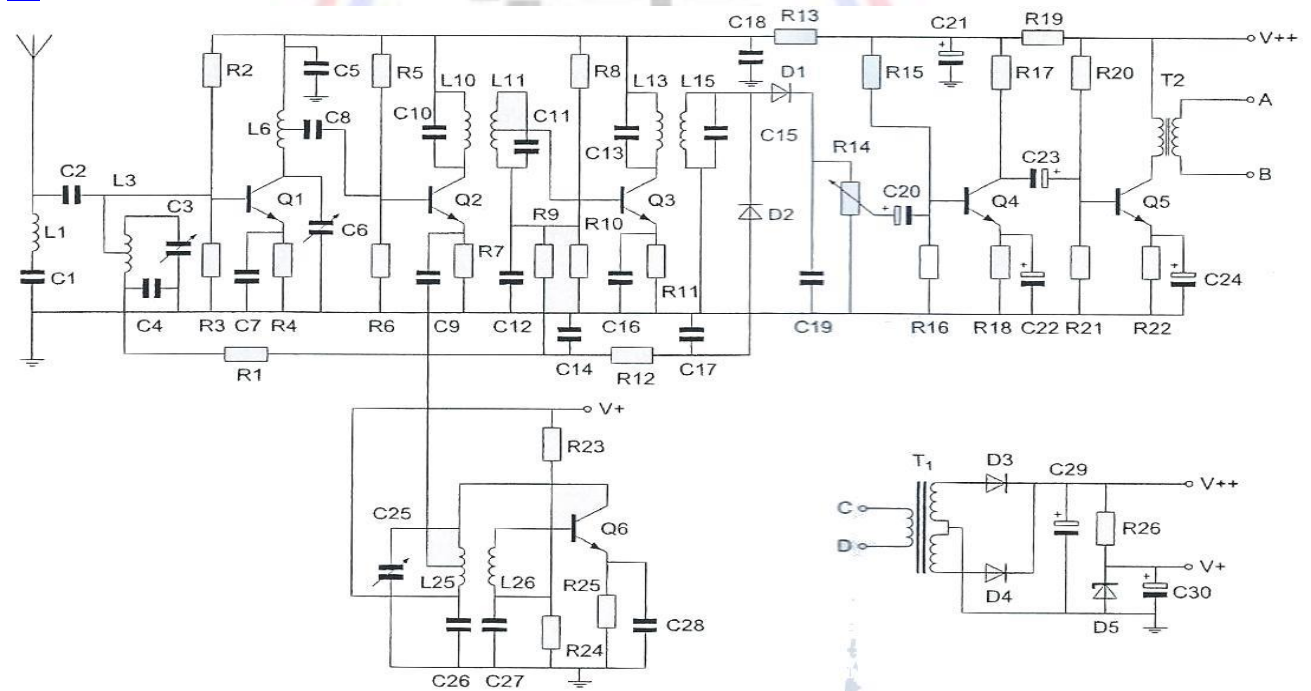
- a varicapdiode
- b gelijkrichtdiode
- c zenerdiode
- d LED

03 De schakeling rondom Q_2 is bedoeld:

- a voor het opwekken van het oscillatiesignaal
- b voor het precies instellen van de draine-source spanning van Q_1
- c als detectorschakeling voor signalen van Q_1
- d voor het afregelen van het laagfrequentvolume van de hoofdtelefoon

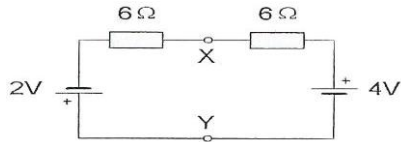


04 De condensator C21 dient om:



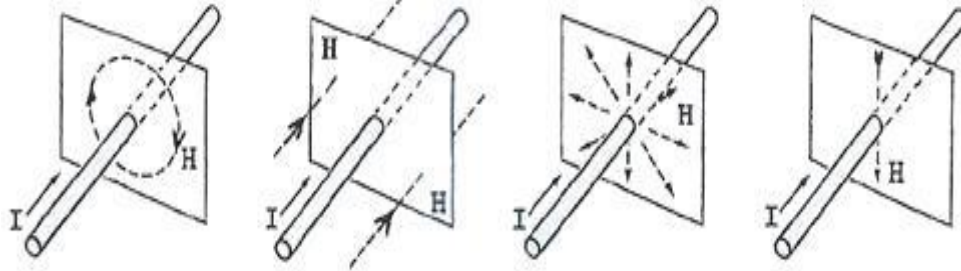
- a de voedingsspanning voor de oscillator constant te houden
- b de versterking van hoge tonen in de lf-versterker te verminderen
- c hoge frequenties uit de voedingsspanning van het ontvangedeelte te weren
- d spanningsvariaties door stroomveranderingen in de eindtrap af te vlakken

05 De spanning tussen de punten X en Y is:



- a 0 V
- b 3 V
- c 2 V
- d 1 V

06 Het magnetische veld H om een geleider waarin een stroom I loopt, zie je in:



- A.
 - B.
 - C.
 - D.
- a tekening A
 - b tekening D
 - c tekening C
 - d tekening B

07 De golflengte van de 3^{de} harmonische van een 10 Mhz signaal is:

- a 90 m
- b 30 m
- c 10 m
- d 3.33 m

08 De frequentie van een radiogolf is 3 Ghz.
Wat is de golflengte?

- a 1 m
- b 0.01 m
- c 0.1 m
- d 10 m

09 Een symmetrisch blokvormig signaal, met een grondfrequentie van 1 KHz, bevat ondermeer de volgende harmonischen:

- a 3 KHz 5 KHz 7 KHz
- b 3 KHz 4 KHz 5 KHz
- c 2 KHz 3 KHz 4 KHz
- d 2 KHz 4 KHz 6 KHz

20171101 F 1300 vr

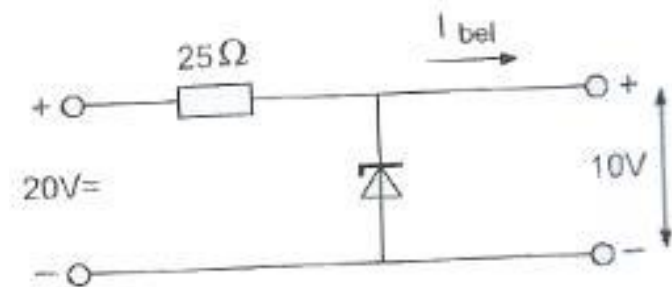
10 Een spoel heeft een gelijkstroomweerstand van 24Ω .
Bij een bepaalde frequentie is de reactantie 32Ω .
De impedantie is dan:

- a 24Ω
- b 32Ω
- c 40Ω
- d 56Ω

11 Een dipoolantenne met een impedantie van 300Ω , wordt dmv een trafo aangesloten op een kabel van 75Ω .
De trafoverhouding is dan:

- a 1:1
- b 1.4:1
- c 2:1
- d 4:1

12 De belastingsstroom I_{bel} varieert van 100 tot 300 mA.
Het maximale gedissipeerde vermogen door de zenerdiode is:



- a 2 W
- b 3 W
- c 1 W
- d 8 W

13 Een capaciteitsdiode (varicap) wordt vaak gebruikt om:

- a een signaal gelijk te richten
- b een oscillator te verstemmen
- c een spanning constant te houden
- d een stroom te variëren

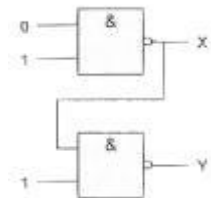
14 De volgende pinaansluiting geeft aan dat de transistor een FET is:

- a S-G-D
- b V-C-C
- c E-B-C
- d P-I-E

15 De steilheid van een triode wordt uitgedrukt in mA/V.
Deze mA en V hebben berekking op:

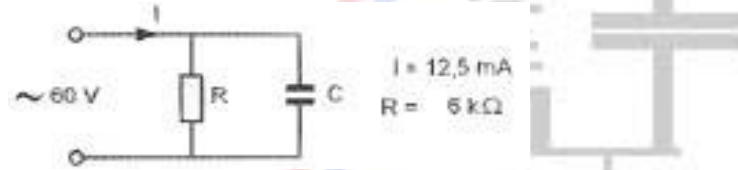
- a roosterstroom anodespanning
- b anodestroom roosterspanning
- c roosterstroom roosterspanning
- d anodestroom anodespanning

16 Juist is?



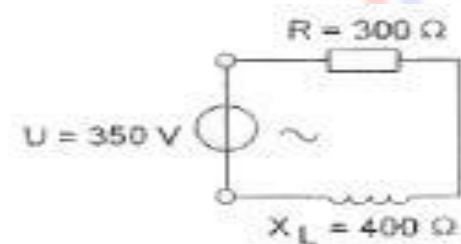
- a $X = 0$ $Y = 0$
- b $X = 0$ $Y = 1$
- c $X = 1$ $Y = 0$
- d $X = 1$ $Y = 1$

17 De stroom door de condensator is:



- a 10 mA
- b 12.5 mA
- c 7.5 mA
- d 2.5 mA

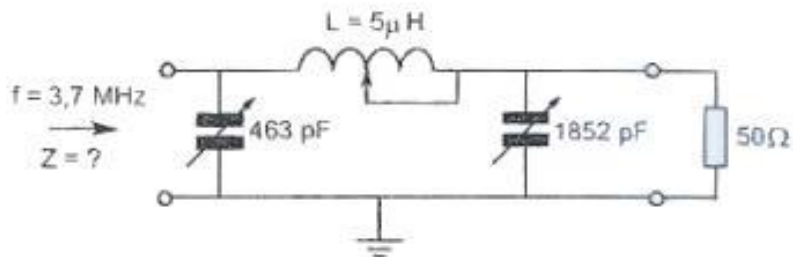
18 De spanning over de weerstand is?



- a 280 V
- b 150 V
- c 200 V
- d 210 V

20171101 F 1300 vr

19 Dit filter behoort bij een 3.7 Mhz eindtrap.
Bij een belasting van 50Ω is de impedantie Z ?



- a 50Ω
- b 1000Ω
- c 10000Ω
- d 10Ω

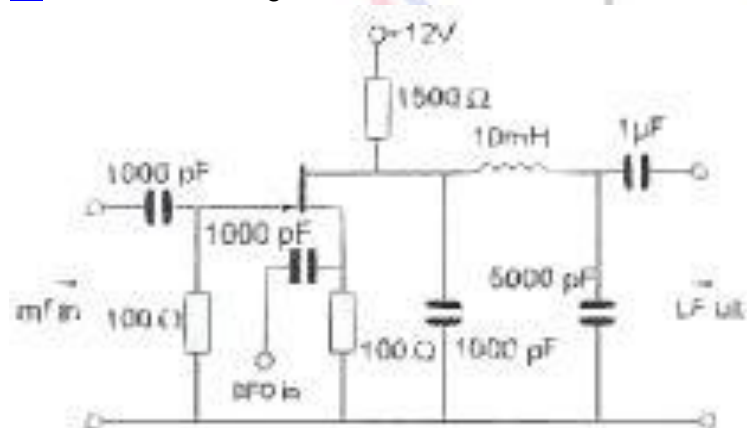
20 Een zender werkt op 145 Mhz.
De tweede harmonische hiervan is:

- a 290 Mhz
- b 72.5 Mhz
- c 217.5 Mhz
- d 145 Mhz

21 De open-lus versterkingsfactor van een OpAmp bij een frequentie van 1 Khz is in de praktijk ongeveer:

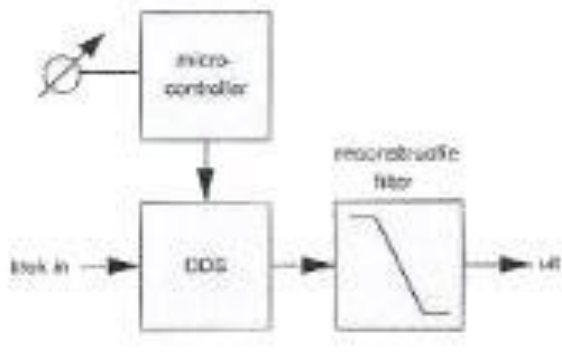
- a 1000
- b 10
- c 100000
- d 100

22 Deze schakeling is een:



- a lf-versterker
- b produktdetector
- c oscillator
- d mf-versterker

23 Dit blokschema toont een:



- a amplitude modulator
- b PLL-schakeling
- c digitale VFO
- d produktdetector

24 Van een UHF-ontvanger, bedoeld voor inbouw in een satelliet, wordt het ruisgetal bij kamertemperatuur gemeten.

Na lancering van de satelliet blijkt het ruisgetal te zijn veranderd.

Het ruisgetal na lancering is:

- a lager door de lagere temperatuur in de ruimte
- b lager door de grote afstand tot aardse bronnen
- c hoger door de lagere temperatuur in de ruimte
- d hoger omdat de voeding wordt verkregen door zonnecellen

25 Het meest geschikt voor een frequentievermenigvuldigingstrap is:

- a lineaire versterker
- b oscillator
- c mengtrap
- d versterker in klasse C

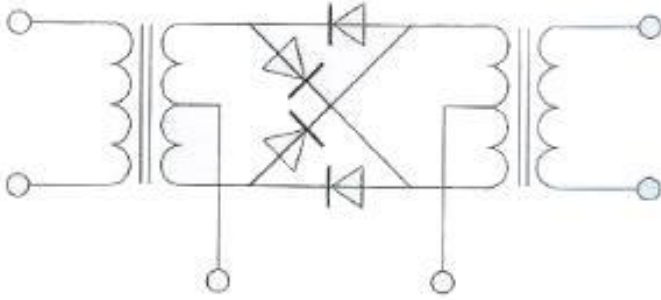
26 Een 432 Mhz zender bestaat uit een gemoduleerde oscillator op 18 Mhz, gevolgd door frequentievermenigvuldiger trappen.

De frequentiezwaai van het 432 Mhz signaal is 1440 Hz.

De frequentiezwaai van het oscillatorsignaal is:

- a 1440 Hz
- b 60 Hz
- c 2880 Hz
- d 450 Hz

27 De schakeling stelt voor, een:



- a frequentiediscriminator
- b dubbelfasige gelijkrichter
- c spanningverdubelaar
- d balansmodulator

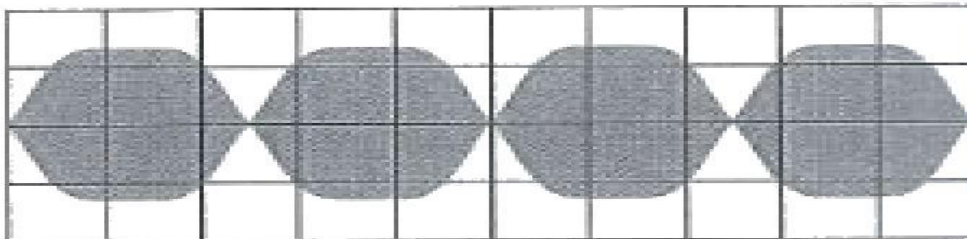
28 De balansmodulator in een enkelzijbandzender:

- a onderdrukt 1 van de zijbanden
- b onderdrukt de draaggolf
- c verkleint de vervorming van het laagfrequentsignaal
- d verbetert de signaal-ruis-verhouding

29 Een enkelzijbandzender wordt met twee even sterke audiosignalen van respectievelijk 800 Hz en 1000 Hz uitgestuurd.

Het uitgangssignaal wordt zichtbaar gemaakt op een oscilloscoop.

Dit beeld geeft aan dat de zender:



- a veel harmonischen produceert
- b niet stabiel is
- c goed werkt
- d overstuurd wordt

30 Een voordeel van een open voedingslijn tov een coaxiale kabel is dat bij de open lijn:

- a er geen staande golven kunnen optreden
- b een lijn minder straalt
- c de verliezen lager zijn
- d de karakteristieke impedantie (golfweerstand) lager is

31 Een balun wordt toegepast om:

- a de antenne-impedantie te veranderen
- b de impedantie van de voedingskabel te veranderen
- c van een asymmetrische kabel over te gaan naar een symmetrische antenne
- d de ohmse weerstand van de voedingskabel te veranderen

32 Een halvegolf lijnstuk (dat zijn twee kwartgolf lijnstukken in serie) heeft een transformatieverhouding van:

- a 0.5
- b 4
- c 1
- d 2

33 Verbindingen in de 14 Mhz band over grote afstand worden gemaakt via:

- a de ionosfeerlagen
- b Aurora-reflectie
- c de troposfeer
- d de grondgolf

34 U ontvangt de uitzending van een amateurstation dat in Azië gevestigd is. Er zijn geen bijzondere condities. Het signaal van dat station wordt door u ontvangen dankzij propagatie via:

- a de skip-distance
- b de ruimtegolf
- c het Keppler-effect
- d de grondgolf

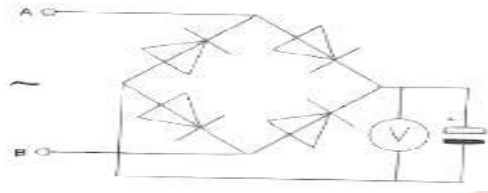
35 Voor verbindingen vanuit Nederland met amateurstations op een ander continent kan het best gebruik gemaakt worden van:

- a frequenties hoger dan 10 Mhz met propagatie via de ruimtegolf
- b frequenties lager dan 5 Mhz met propagatie via de ruimtegolf
- c frequenties lager dan 5 Mhz met propagatie via de grondgolf
- d frequenties hoger dan 10 Mhz met propagatie via de grondgolf

36 De "skip-distance" is nul wanneer de zendfrequentie:

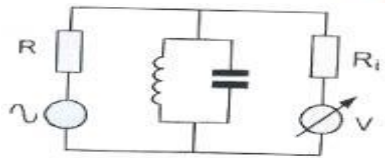
- a hoger is dan de kritische frequentie
- b lager is dan de kritische frequentie
- c zo hoog is dat geen grondgolf ontstaat
- d zo laag is dat geen ruimtegolf ontstaat

37 Een voor gelijkspanning geijkte draaispoelmeter wordt via een diodebrug aangesloten op een sinusvormige wisselspanning van 1 KHz
De meter wijst van de spanning tussen A en B aan:



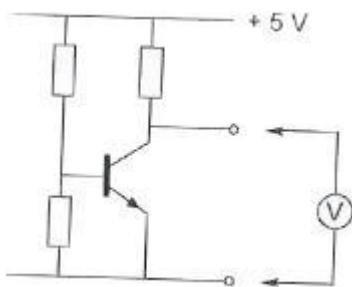
- a de gemiddelde waarde
- b de maximale waarde
- c de effectieve waarde
- d de momentele waarde

38 Met een meetopstelling wordt de resonantiefrequentie van de kring bepaald.
 R_i is de inwendige weerstand van de voltmeter.
Wat is juist?



- a R laag Ri laag
- b R hoog Ri hoog
- c R hoog Ri laag
- d R laag Ri hoog

39 In de schakeling wordt de collector-emittorspanning van de transistor gemeten.
De meter zelf heeft geen afwijking.
Welke meter veroorzaakt de kleinste meetfout?



- a een meter met een gevoeligheid van 10 K Ω /V
- b een meter met een 0.5 mA volle uitslag
- c een meter met een inwendige weerstand van 1M Ω
- d een meter met een inwendige weerstand van 0.1 Ω

40 Een radiozendamateur werkt op CW op 28.1 Mhz.

Zijn buurman luistert op de 27 Mhz en merkt dat de ontvangst van zwakke signalen onderbroken wordt in het seintempo van de amateur.

De waarschijnlijke oorzaak is:

- a harmonischen van de amateurzender
- b blokkering van de 27 Mhz ontvanger door het 28 Mhz signaal
- c verkeerd aangepaste ontvangstantenne
- d intermodulatie

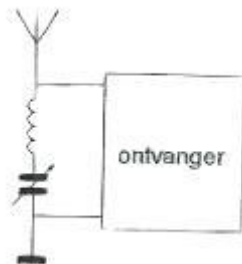
41 Twee radiozendamateurs, die dicht bij elkaar wonen, hebben een onderling een duplexverbinding in FM op 70 cm.

In dezelfde straat worden op een portofoon beide amateurs hoorbaar op 424.5 Mhz.

Er is hier waarschijnlijk sprake van

- a harmonischen
- b laagfrequentdetectie
- c overmodulatie
- d intermodulatie

42 De LC-kring, parallel aan de ingang van de ontvanger, dient om:



- a de bandbreedte van de ontvanger te verkleinen
- b de versterking van de ontvanger te vergroten
- c de bandbreedte van de ontvanger te vergroten
- d een storend signaal uit te filteren

43 Een breedband-antenneversterker is aangesloten tussen een TV-antenne en een TV. Bij het inschakelen van een hf-amateurzender worden alle TV-kanalen gestoord.

Deze storing is in het algemeen op te heffen door:

- a de antennemast waaraan de versterker is bevestigd te aarden
- b een banddoorlaatfilter achter de versterker te plaatsen
- c een laagdoorlaatfilter voor de versterker te plaatsen
- d een hoogdoorlaatfilter voor de versterker te plaatsen

44 Een trancier wordt met een 3-aderig snoer aangesloten op een stopkontakt met randaarde.

Dit wordt gedaan om te bereiken dat:

- a de zekeringen in de trancier correct kunnen functioneren
- b op de metalen kast van de trancier geen spanning kan staan
- c een goede hf-aarde voor de antenne wordt verkregen
- d de aardlekschakelaar juist kan functioneren

45 Bewering 1

In een zender wordt fasemodulatie toegepast voor het uitzenden van een datasignaal.

Klasse van Uitzending: G3E

Bewering 2

Via een enkelzijbandzender met onderdrukte draaggolf wordt mbv een hulpdraaggolf met de hand geseinde morsetekens verzonden.

Klasse van Uitzending: J2A

Wat is juist?

- a 1
- b geen
- c 1 en 2
- d 2

46 Bij het toepassen van fasemodulatie in een zender voor de overdracht van telefoniesignalen is de klasse van uitzending:

- a J3E
- b F3E
- c G3E
- d A3A

47 De wetgever onderscheidt registratie in de catagorien F en N voor het doen van onderzoekingen door radiozendamateurs.

Dit onderscheid bepaalt uitsluitend de toegestane:

- a frequentiebanden en zendvermogens
- b klassen van uitzending en de status op de toegewezen banden
- c zendvermogens en klassen van uitzending
- d frequentiebanden

48 Defenitie zendvermogen:

Het door de direct met (X) te koppelen trap van het radiozendapparaat afgegeven gemiddeld vermogen, gerekend over 1 periode van de hoogfrequente uitgangswisselspanning tijdens het maximum van de omhullende (Peak Envelope Power).

(X) staat voor:

- a het ontvangstapparaat
- b het radiozendapparaat
- c de antenne-inrichting
- d het voedingsapparaat

49 Tijdens een amateurradio-uitzending moeten de roepletters worden uitgezonden ten minste éénmaal per:

- a 10 minuten
- b 15 minuten
- c 5 minuten
- d 20 minuten

50 Uw tegenstation in een CW-QSO blijkt een zeer slechte seiner te zijn.

U begrijpt desondanks met moeite wat er wordt geseind.

Bovendien komt het signaal zwak binnen en zit er een stevige bromtoon op zijn signaal.

Welk ontvangsrapport geeft u hem?

- a 1 9 9
- b 3 3 2
- c 5 9 9
- d 5 1 5