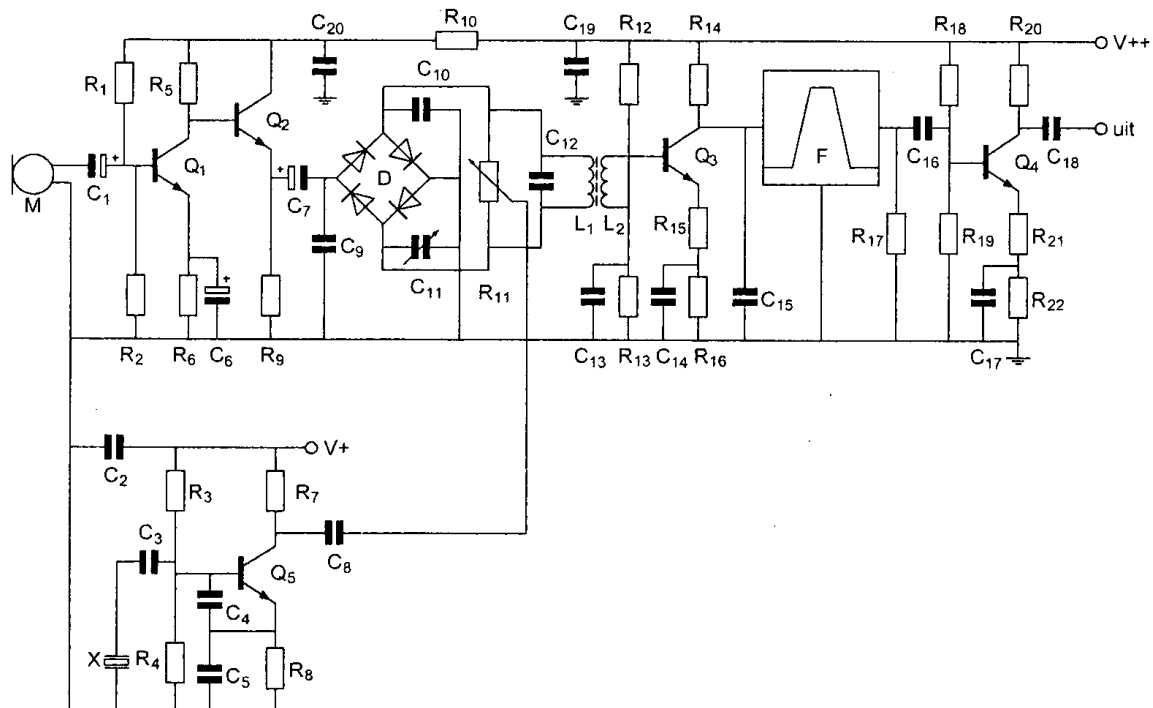


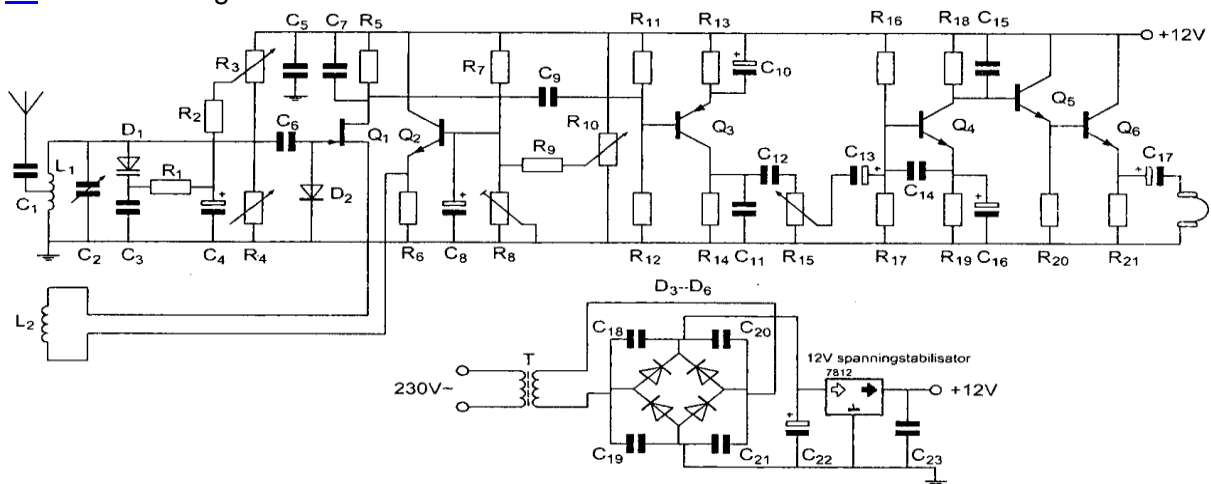
01



Element X (links onderin het schema) is:

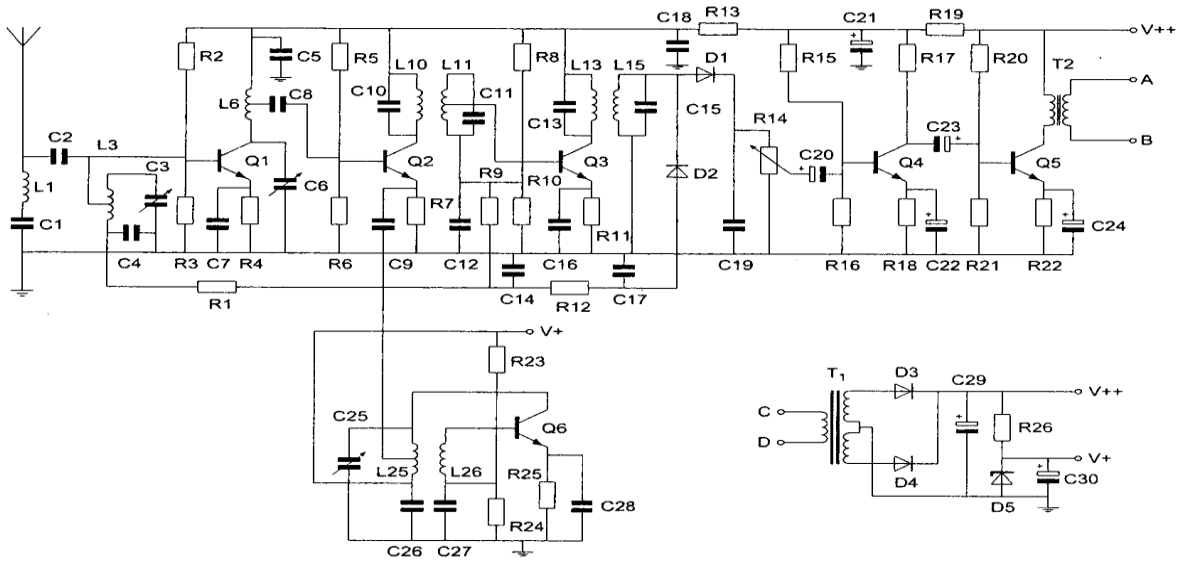
- een Foster-Seely detector
- het tekensymbool voor een reactantie
- een kwartskristal dat zich inductief gedraagt
- een kwartskristal dat zich capacitief gedraagt

02 De schakeling rondom Q2 is bedoeld:



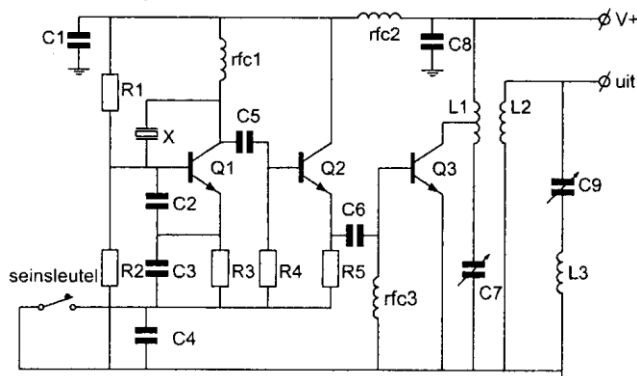
- voor het regelen van het laagfrequentvolume van de hoofdtelefoon
- voor het precies instellen van de drain-source spanning van Q1
- als detectorschakeling voor signalen van Q1
- voor het opwekken van het oscillatiesignaal

03 De hoogfrequentversterker is opgebouwd rond transistor:



- a Q2
- b Q1
- c Q5
- d Q6

04 De componenten C9 en L3 vormen hier een :



- a parallelkring
- b seriekring
- c laagdoorlaatfilter
- d bandfilter

05 De werking van een gearde aluminium afschermbus om een hf-spoel berust op:

- a diamagnetische eigenschappen van aluminium
- b naar aarde afvoeren van magnetische veldlijnen
- c de inductie van een stroom in de bus die een tegengesteld magnetisch veld opwekt
- d magnetische geleiding van aluminium

06 Bij een HF-sigitaal dat amplitude gemoduleerd is met een constante toon, verandert de:

- a amplitude van het hf-sigitaal.
- b frequentie van de modulatie
- c amplitude van het hf-sigitaal en de frequentie van de modulatie
- d frequentie van het hf-sigitaal.

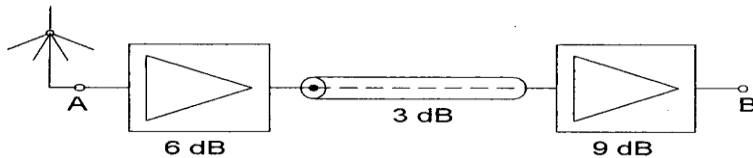
07 De afkorting CRC komt van:

- a de relatie tussen de capaciteit en de afmetingen van een condensator
- b condensator-weerstand-condensator schakeling
- c CW ontvanger AVR controle
- d Cyclic Redundancy Check

08 Het uitgangsvermogen van een zender wordt verhoogd van 1 watt naar 2 watt.
Dit is een verhoging van:

- a 2 dB
- b 3 dB
- c 1 dB
- d 6 dB

09 De totale versterking tussen A en B is:



- a 15 dB
- b 12 dB
- c 162 dB
- d 18 dB

10 Een condensator is aangesloten op een wisselspanning.
Wat is juist?

- a bij het verhogen van de frequentie vermindert de stroom
- b in de condensator loopt geen stroom
- c bij het verhogen van de spanning vermindert de stroom
- d bij het verhogen van de frequentie neemt de stroom toe

11 Een verliesvrije condensator is aangesloten op een sinusvormige spanning.
Welke bewering is juist?

- a de condensator neemt bij een bepaalde frequentie maximaal vermogen op
- b de condensator neemt geen vermogen op
- c de condensator neemt het dubbele vermogen op bij verdubbelen van de spanning
- d de condensator neemt het dubbele vermogen op bij verdubbeling van de capaciteit

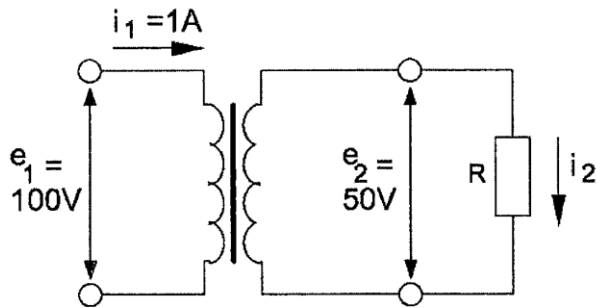
12 Een spoel met een zelfinductie van 0.25 henry wordt aangesloten op een wisselspanning met een frequentie van 400 Hz.

De schijnbare weerstand van de spoel is ongeveer:

- a 31.4 Ω
- b 1600 Ω
- c 628 Ω
- d 100 Ω

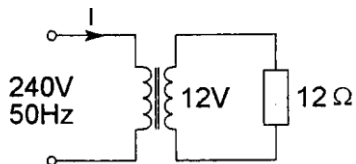
13 Een ideale transformator is belast zoals hieronder aangegeven.

De stroom I_2 is:



- a 2 A
- b 1 A
- c 0.5 A
- d 4 A

14 De primaire stroom I is:

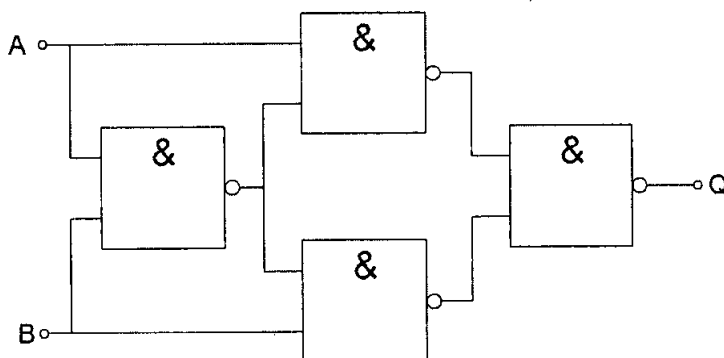


- a 25 mA
- b 20 A
- c 500 mA
- d 50 mA

15 Een transistorversterker in gemeenschappelijke basis schakeling heeft:

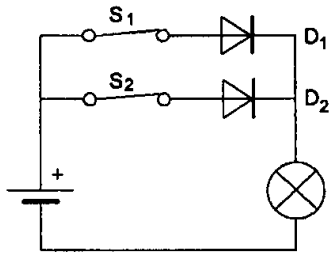
- a een lage ingangsimpedantie
- b een lage uitgangsimpedantie
- c een grote stroomversterking
- d een geringe dissipatie

16 Deze schakeling functioneert als een:



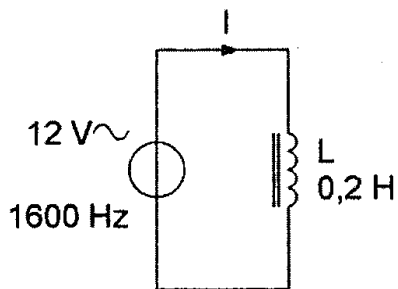
- a tweedeler
- b D-flipflop
- c exclusieve OF-poort (EXOR)
- d opteller (FULL ADDER)

17 Als S_1 geopend wordt zal de lamp:



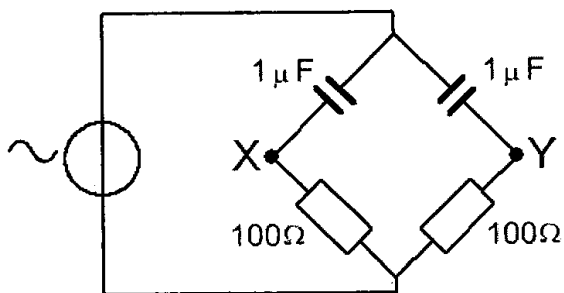
- a gaan branden
- b blijven branden
- c gaan knipperen
- d uitgaan

18 De stroom door de spoel is ongeveer:

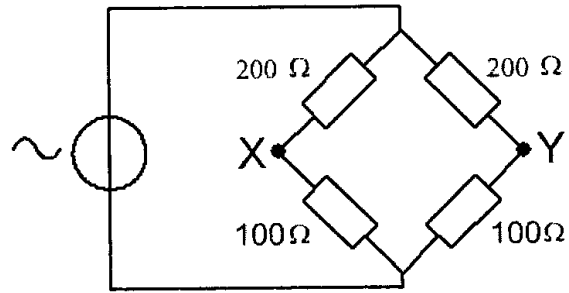


- a 2.4 A
- b 0.24 mA
- c 6 mA
- d 60 A

19 Bij welke schakeling is het spanningsverschil tyssen X en Y nul ?



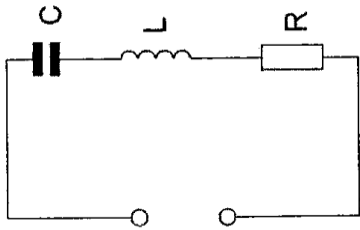
1



2

- a bij geen van beide schakelingen
- b in beide schakelingen
- c alleen schakeling 1
- d alleen schakeling 2

20 Bij een frequentie, hoger dan F_{res} , is de impedantie van deze schakeling:

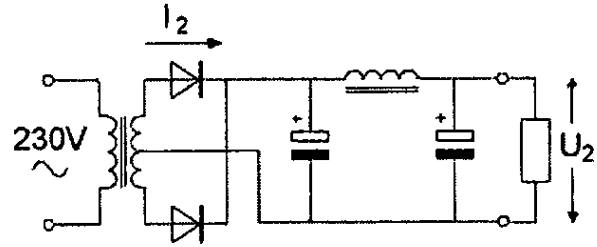
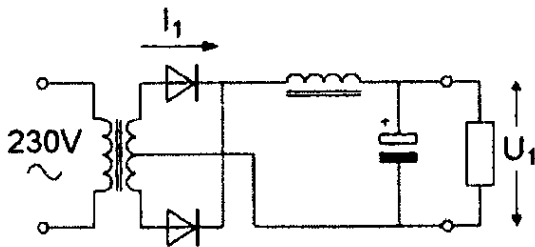


- a maximaal
- b capacitief
- c inductief
- d ohms

21 In de schakelingen zijn identieke componenten gebruikt.

I_1 en I_2 zijn de piekstromen door de dioden.

Welke van de volgende beweringen is juist ?



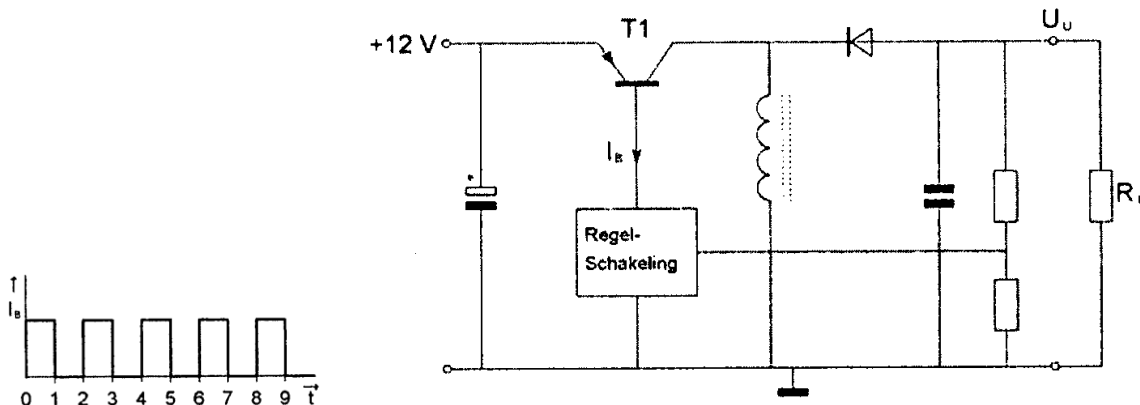
- a I_1 is kleiner dan I_2 ; U_1 is groter dan U_2
- b I_1 is groter dan I_2 ; U_1 is groter dan U_2
- c I_1 is kleiner dan I_2 ; U_1 is kleiner dan U_2
- d I_1 is groter dan I_2 ; U_1 is kleiner dan U_2

22 De schakelende voeding wordt belast door R_L .

T1 werkt als een schakelaar: open of dicht.

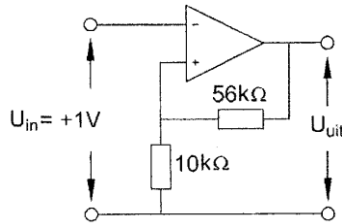
De basisstroom van T1 heeft de getekende golfvorm.

U_u is ongeveer:



- a 12 V
- b 4 V
- c -12 V
- d 24 V

23 De uitgangsspanning U_{uit} is:



- a -1 V
- b +6.6 V
- c +1 V
- d -5.6 V

24 De gevoeligheid van een ontvanger wordt groter indien:

- a de mf-frequentie verlaagd wordt
- b er meer lf-versterking wordt toegepast
- c er meer mixers worden toegepast
- d er goede hf-versterker voor de ingang wordt aangesloten

25 Een 432 Mhz zender bestaat uit een gemoduleerde oscillator op 18 Mhz, gevolgd door frequentievermenigvuldiging trappen.

De frequentiezwaai van het 432 Mhz signaal is 1440 Hz.

De frequentiezwaai van het oscillatorsignaal is:

- a 450 Hz
- b 60 Hz
- c 1440 Hz
- d 2880 Hz

26 Een enkelzijbandzender werkt met een draaggolfoscillator op 1 Mhz.

Het zijbandfilter laat uitsluitend signalen in de lage zijband door.

Voor spraaksignalen met frequenties tussen 300 Hz en 3000 Hz zijn de grenzen van het doorlaatfilter:

- a 1000.3 Khz -1003 Khz
- b 997 Khz -1003 Khz
- c 997.7 Khz -1003.3 Khz
- d 997 Khz -999.7 Khz

27 Met een oscilloscoop en een twee-toon testsignaal kan van een EZB-zender worden bepaald:

- a de faseverschuiving van de draaggolf
- b de frequentie deviatie
- c de lineariteit
- d de modulatie diepte

28 Een enkelzijbandzender heeft een zijbandfilter met een bandbreedte van 2500 Hz. De draaggolf is goed onderdrukt.

Als de zender met spraak wordt gemoduleerd blijkt de bandbreedte van de uitzending aanzienlijk groter te zijn dan 2500 Hz.

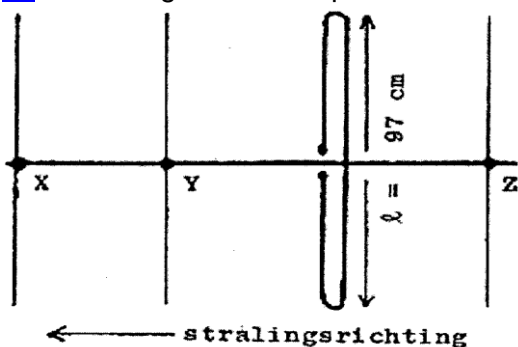
Door welke oorzaak kan dit verschijnsel ontstaan?

- a de staandegolfverhouding in de voedingskabel naar de antenne is te groot
- b de frequentie van de draaggolf ligt te ver naast de doorlaatband van het zijbandfilter
- c de frequentie karakteristiek van de laagfrequent modulatieversterker loopt te ver door
- d een versterkertrap na het zijbandfilter wordt overstuurd

29 U kunt vaststellen dat het door uw uitgezonden morsesignaal chirpt door:

- a te letten op de staandegolfverhouding
- b de omhullende van uw eigen signaal te bekijken op een oscilloscoop
- c te letten op variaties in uw uitgangsvermogen
- d te luisteren naar uw eigen signaal

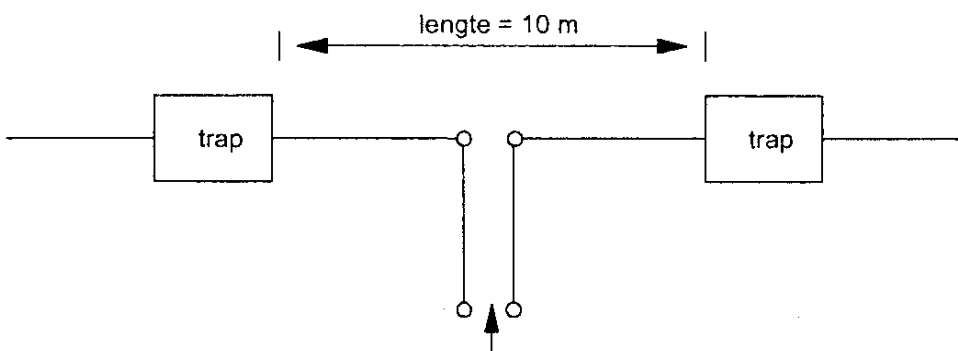
30 Hoe lang moeten de parasitaire elementen X, Y en Z zijn?



- a X = 91 cm Y = 92 cm Z = 102 cm
- b X = 92 cm Y = 102 cm Z = 105 cm
- c X = 105 cm Y = 102 cm Z = 92 cm
- d X = 91 cm Y = 102 cm Z = 105 cm

31 De antenne met de "traps" werkt op 7 en 14 Mhz als halvegolf dipool.

De "traps" bevatten elk een:



- a seriekring afgestemd op 7 Mhz
- b spoel
- c parallelkring afgestemd op 14 Mhz
- d capaciteit

32 Een halvegolf lijnstuk (dat zijn twee kwartgolf lijnstukken in serie) heeft een tranformatieverhouding van:

- a 2
- b 4
- c 1
- d 0.5

33 Radiofrequenties hoger dan de kritische frequentie worden bij verticale opstraling door de ionisfeerlagen:

- a teruggebogen
- b gereflecteerd
- c doorgelaten
- d geabsorbeerd

34 Soms blijkt dat er op de 27 Mhz band (11meter) betere verbindingen mogelijk zijn dan op de 28 Mhz band (10 meter).

Dit komt omdat:

- a er op 10 meter minder met een vaste kanaalindeling gewerkt wordt
- b er op 10 meter vaak CW gewerkt wordt
- c er op 10 meter meer zonnevlekken zijn
- d de MUF net niet hoog genoeg is voor de 10 meter band

35 De skipdistance is de afstand tussen:

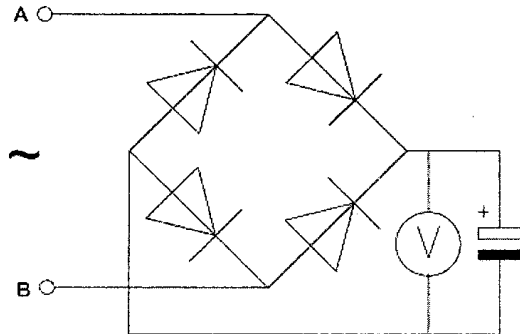
- a het eind van het grondgolfbereik en de dichtsbijzijnde plaats waar de gereflecteerde golf aanwezig is
- b de antenne en de gereflecteerde ionisfeerlaag
- c de antenne en de dichtsbijzijnde plaats waar de gereflecteerde golf aanwezig is
- d twee gereflecteerde golven

36 Van Amsterdam naar Stockholm wordt een radioverbinding op 145 Mhz gemaakt.

Dit is mogelijk omdat:

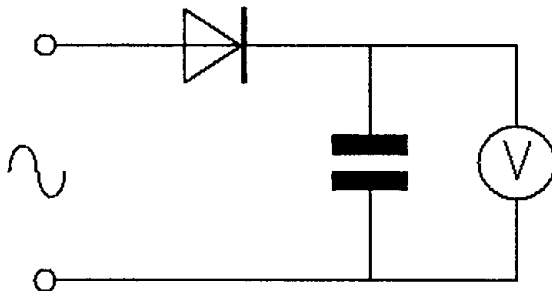
- a de kritische frequentie voor ionisfeerreflectie bij 20 Mhz ligt
- b de antennes op 100 meter hoogte zijn opgesteld
- c het zogenaamde Dillinger-effect optreedt
- d sporadische E-laag reflectie optreedt

37 Een voor gelijkspanning geijkte draaispoelmeter wordt via een diodebrug aangesloten op een sinusvormige wisselspanning van 1 KHz.
De meter wijst van de spanning tussen A en B aan:



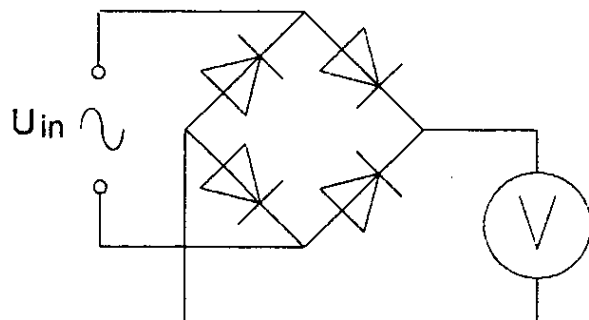
- a de maximale waarde
- b de momentele waarde
- c de gemiddelde waarde
- d de effectieve waarde

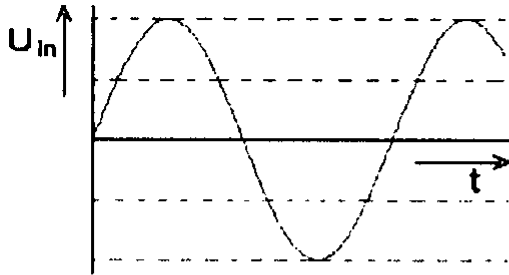
38 Een ideale voltmeter, geijkt voor gelijkspanning, wordt via een gelijkrichter aangesloten op een sinusvormige wisselspanning met een effectieve waarde van 10 Volt.
De meter zal dan ongeveer aanwijzen:



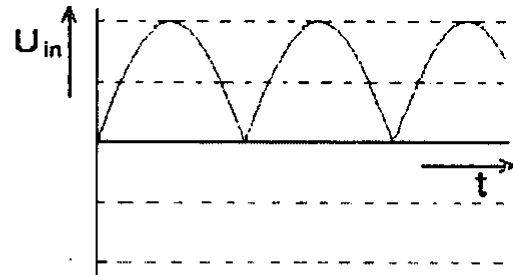
- a 7.1 V
- b 10.0 V
- c 14.1 V
- d 9 V

39 Met de schakeling wordt achtereenvolgens vier signalen met gelijke amplitude gemeten.
De kleinste uitslag treedt op bij:

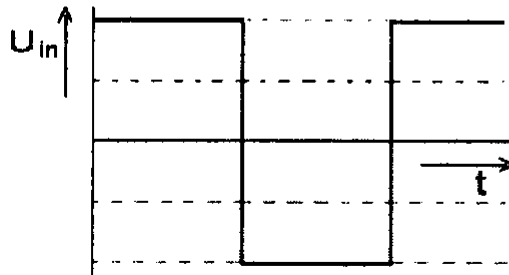




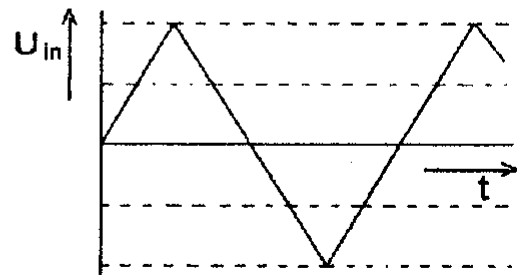
signaal 1



signaal 2



signaal 3



signaal 4

- a signaal 4
- b signaal 2
- c signaal 3
- d signaal 1

40 Een radiozendamateur werkt met CW op 28.01 Mhz.

Zijn buurman luister op 27 Mhz en merkt dat de ontvangst van zwakke signalen onderbroken worden in het seintempo van de amateur.

De waarschijnlijke oorzaak is:

- a intermodulatie
- b blokkering van de 27 Mhz ontvanger door het 28 Mhz signaal
- c verkeerd aangepaste ontvangstantenne
- d harmonischen van de amateurzender

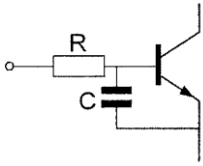
41 Een TV-toestel ondervindt op de meeste kanalen storing van een amateur radiozender werkend op de 50 Mhz band.

De meest waarschijnlijke oorzaak is:

- a de zender straalt harmonischen uit
- b bij de TV ontbreekt een laagdoorlaatfilter
- c de zender is slecht geaard
- d de ingangstrap van de TV wordt overbelast

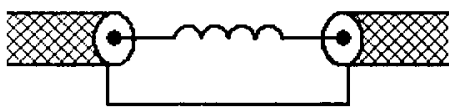
42 Een 2-meter EZB-zender veroorzaakt storing in een geluidsversterker. LF-detectie wordt voorkomen door toepassing van een weerstand van ongeveer 500Ω in de basisleiding van de 1ste transistor en een C naar aarde.

De goede keuze voor C is:



- a 1 pF
- b 100 nF
- c 1 μ F
- d 100 pF

43 Een schakeling om mantelstromen tegen te gaan is:



schakeling 1



schakeling 2



schakeling 3



schakeling 4

- a schakeling 3
- b schakeling 1
- c schakeling 4
- d schakeling 2

44 Een dipool wordt gevoed met behulp van een open lijn (kippenladder).

Het zendvermogen is 100 Watt.

Ter beveiliging tegen aanraking van de open lijn kunt u het beste:

- a veel spreiders toepassen
- b ongeïsoleerde draad toepassen
- c een waarschuwbord bij de open lijn plaatsen
- d geïsoleerde draad toepassen

45 Bewering 1

Een dubbelzijband AM-zender wordt gemoduleerd met een spraaksignaal.

Klasse van uitzending = A3E

Bewering 2

In een zender wordt fasemodulatie toegepast voor het uitzenden van een datakanaal.

Klasse van uitzending = G3E

Wat is juist?

- a geen van beide
- b 1
- c allebei
- d 2

46 Bewering 1

Een FM-zender wordt gemoduleerd met een spraaksignaal.

Klasse van uitzending = F2A

Bewering 2

Een enkelzijbandzender met onderdrukte draaggolf wordt gemoduleerd met spraak.

Klasse van uitzending = J2B

Wat is juist?

- a 2
- b geen
- c 1
- d beiden

47 Bewering 1

Een enkelzijbandzender met onderdrukte draaggolf wordt gemoduleerd met een spraaksignaal.

Klasse van uitzending = J3E

Bewering 2

Een FM-zender zendt datasignalen uit.

Klasse van uitzending = F1D

Wat is juist?

- a 2
- b beiden
- c geen
- d 1

[48](#) In het geval van een FM-zender wordt volgend de gebruikerbepalingen onder zendvermogen verstaan:

- a het door de zender afgegeven hoogfrequent vermogen
- b het door de voeding geleverde gelijkstroom vermogen
- c het door de antenne afgegeven gemiddelde hoogfrequent vermogen
- d het door de eindtrap opgenomen gelijkstroom vermogen

[49](#) De roepletters PA3RMI worden volgens het voorgeschreven spellingsalfabet gespeld als

- a Papa Alfa Drie Romeo Mike Italy
- b Papa Alfa Drie Roger Mike India
- c Papa Alfa Drie Romeo Mike India
- d Papa Alfa Drie Radio Mike India

[50](#) PE1ABC geeft een algemene oproep op de 2-meter band.
PE3ZZZ antwoord hierop.

Wat is de juiste procedure?

- a PE1ABC: Hier is PE1ABC Is daar iemand?
PE3ZZZ: PE3ZZZ voor PE1ABC
- b PE1ABC: CQ CQ CQ dit is PE1ABC
PE3ZZZ: PE3ZZZ voor PE1ABC
- c PE1ABC: Dit is PE1ABC met een algemen oproep
PE1ZZZ: CQ CQ CQ van PE3ZZZ
- d PE1ABC: CQ CQ CQ dit is PE1ABC
PE3ZZZ: PE1ABC de PE3ZZZ

[>>>>](#)