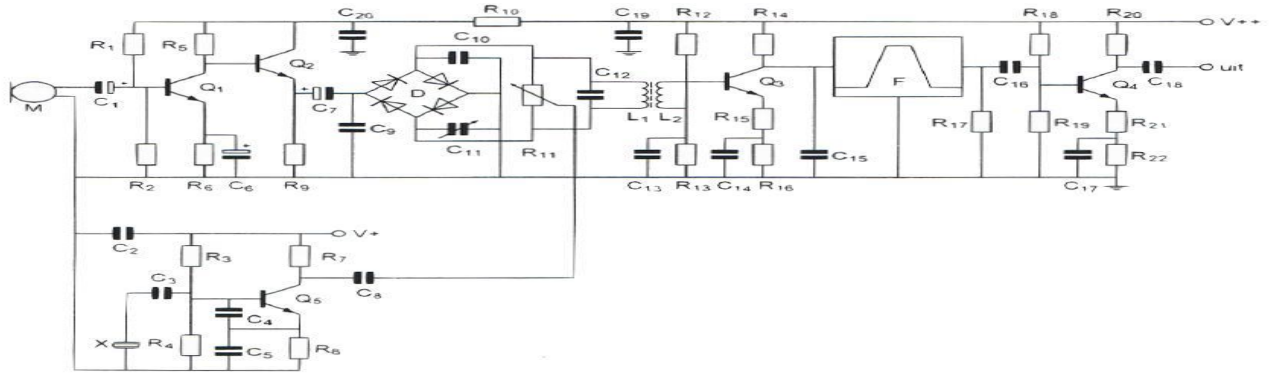


01 Transistor Q2:



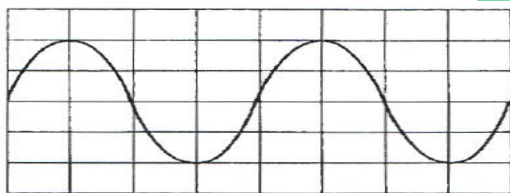
- a is bedoeld als hoogfrequent scheidingsversterker
- b versterkt de laagfrequent van Q1 ongeveer 1 x
- c versterkt de laagfrequent van Q1 ongeveer 3 x
- d versterkt de laagfrequent van Q1 ongeveer 10 x

02 Instelling oscilloscoop:

Horizontaal 2 μ sec / schaaldeel

Verticaal 25 V / schaaldeel

Uit dit beeld leidt u de volgende waarde af:



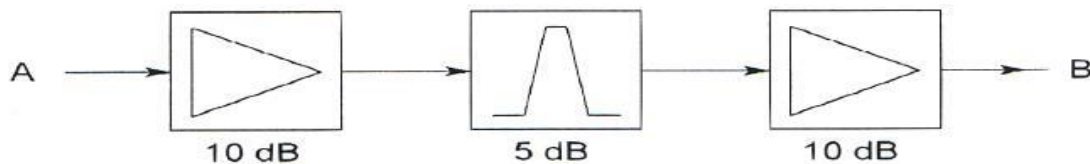
- a amplitude 50 V periodeduur 8 μ sec
- b amplitude 100 V periodeduur 4 μ sec
- c amplitude 50 V periodeduur 4 μ sec
- d amplitude 100 V periodeduur 8 μ sec

03 Een nadeel van enkelzijbandmodulatie tov amplitudemodulatie is:

- a meer vervorming door onjuiste afstemming
- b plaats voor minder zenders in de banden
- c meer vervorming door selectieve fading
- d meer vervorming door de draaggolf interferentie

04 Tussen twee versterkertrappen is een passief filter geplaatst.

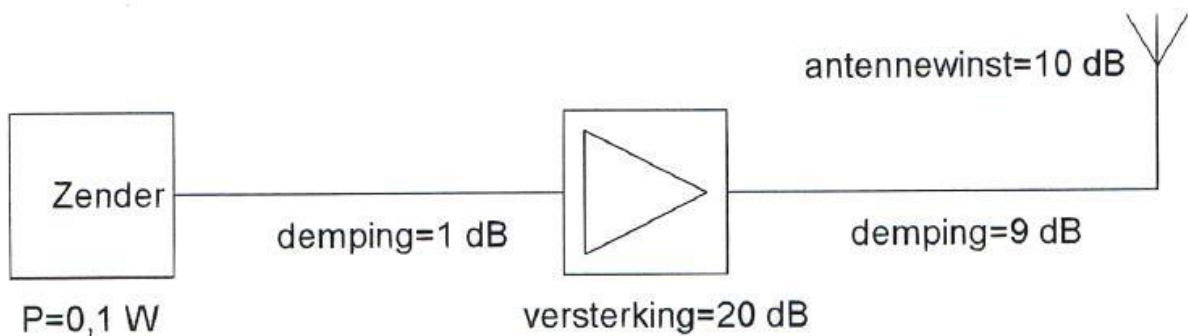
De totale versterking tussen A en B is :



- a 5 dB
- b 25 dB
- c 15 dB
- d 100 dB

20150528 1300 F vr

05 Het door de antenne effectief uitgestraald vermogen (ERP) is:

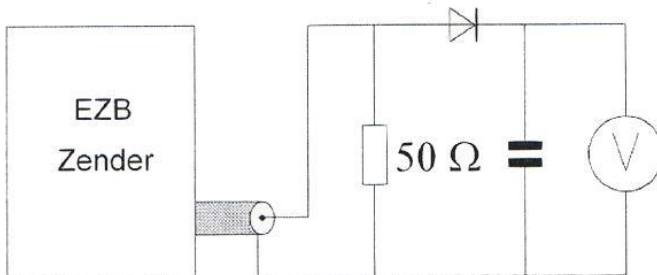


- a 1 W erp
- b 1000 W erp
- c 10 W erp
- d 0.1 W erp

06 Een EZB-zender wordt gestuurd met een dubbeltoon (1100 Hz en 1900 Hz, van gelijke amplitude).

De meter wijst 71 Volt aan.

De Peak Envelope Power (PEP) bedraagt.



- a 71 W
- b 150 W
- c 100 W
- d 50 W

07 In een ideale condensator, aangesloten op een wisselspanningsbron, is het faseverschil tussen stroom en spanning:

- a afhankelijk van de spanning
- b afhankelijk van de frequentie
- c afhankelijk van de stroom
- d altijd 90°

08 Een condensator wordt gevormd door twee geleiders met daartussen een dielectricum. De capaciteit wordt groter naarmate de:

- a afstand tussen de geleiders vergroot wordt
- b dielectrische constante verlaagd wordt
- c afstand tussen de platen verkleind wordt
- d oppervlakte van de geleiders verkleind wordt

09 De Q-factor van een spoel heeft vooral betrekking op de:

- a eigen capaciteit van de spoel
- b verhouding diameter spoel / diameter draad
- c bereikbare selectiviteit
- d hoogst mogelijke resonantiefrequentie

10 Een luidspreker met een impedantie van 6 Ohm wordt via een aanpassingstrafo aangesloten op een versterker die belast moet worden met 600 Ohm.

De wikkelverhouding van de transformator moet zijn:

- a 10:1
- b 10.000:1
- c 100:1
- d 60:1

11 De impedantie Z bedraagt:

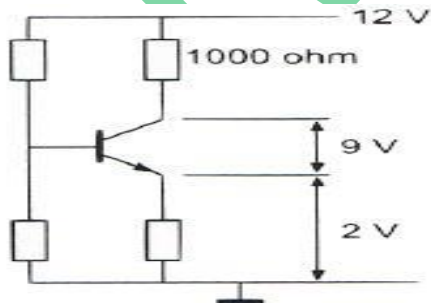


- a 1Ω
- b $10 \text{ K}\Omega$
- c 100Ω
- d $1 \text{ K}\Omega$

12 De maximale doorlaatstroom in een halfgeleiderdiode wordt begrensd door de:

- a kristaltemperatuur
- b maximale sperspanning
- c omgekeerde EMK
- d doorlaatspanning

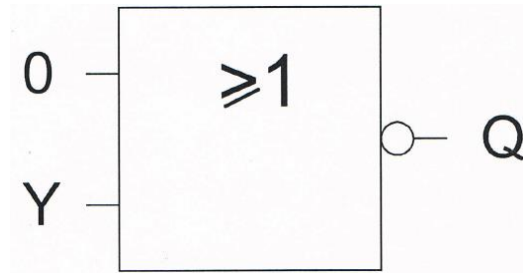
13 De collectorstroom is:



- a 3 mA
- b 0.1 mA
- c 1 mA
- d 10 mA

14 Ingang Y gaat van 0 naar 1.

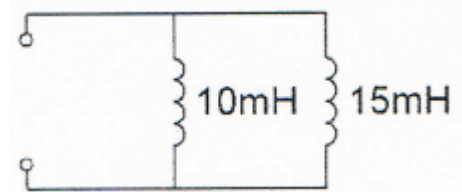
Uitgang Q:



- a blijft 0
- b gaat van 1 naar 0
- c gaat van 0 naar 1
- d blijft 1

15 De spoelen zijn niet inductief gekoppeld.

De vervangingswaarde van de twee spoelen ligt tussen:



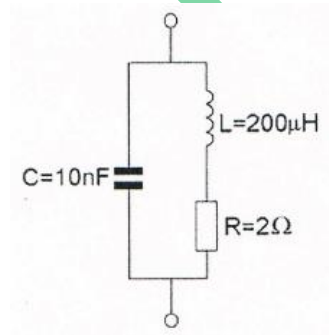
- a 15 en 30 mH
- b 5 en 7.5 mH
- c 10 en 15 mH
- d 7.5 en 10 mH

16 Indien van een parallelkring de capaciteit gehalveerd wordt zal de resonatiefrequentie:

- a $\sqrt{2}$ maal zo hoog worden
- b $\sqrt{2}$ maal zo laag worden
- c 2 maal zo hoog worden
- d gehalveerd worden

17 De kring is in resonantie op een frequentie waarvoor geldt: $2\pi f = 2.000.000$

De kwaliteitsfactor Q van deze kring is:

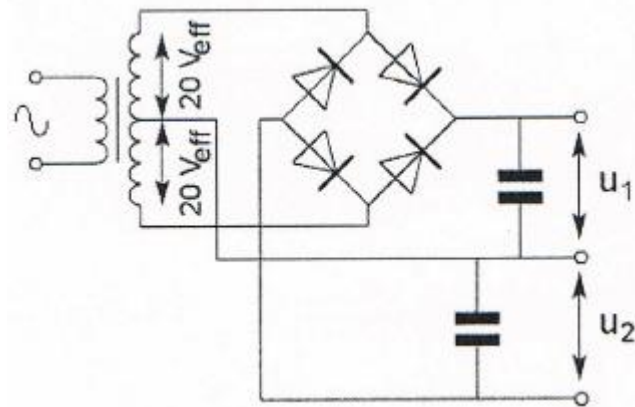


- a 200
- b 20
- c 50
- d 0.02

18 De 3 dB bandbreedte van een parallelkring, met een f^{res} van 21 Mhz en een Q van 70, is:

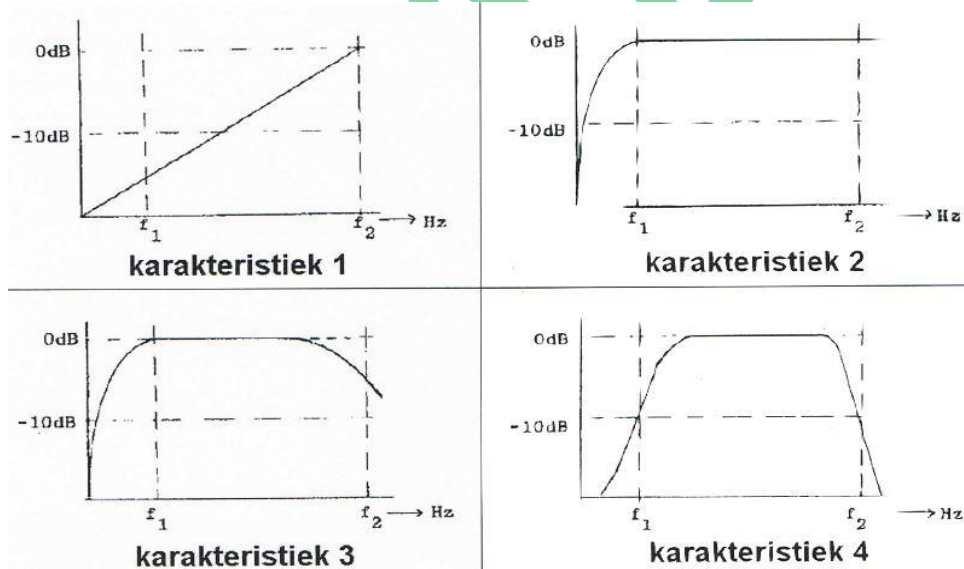
- a 1470 Khz
- b 600 Khz
- c 300 Khz
- d 150 Khz

19 De onbelaste uitgangsspanningen U_1 en U_2 zijn ongeveer:



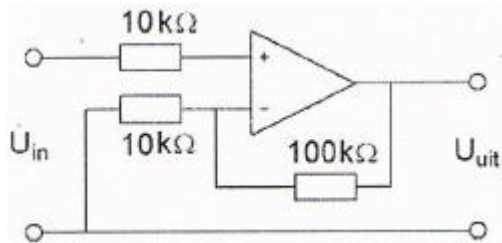
- a 20 V 20 V
- b 20 V 40 V
- c 28 V 28 V
- d 40 V 40 V

20 Een lf-versterker, die frequentie-lineair is tussen f_1 en f_2 , heeft de:



- a karakteristiek 3
- b karakteristiek 1
- c karakteristiek 2
- d karakteristiek 4

21 De versterking van de schakeling is:



- a 0.1
- b 11
- c 10.000
- d 10

22 Met een produktdetector worden gewoonlijk de signalen gedetecteerd:

- a EZB en FM
- b FM en AM
- c AM en CW
- d CW en EZB

23 Met een superheterodyne-ontvanger wordt een signaal ontvangen van 1 Mhz.

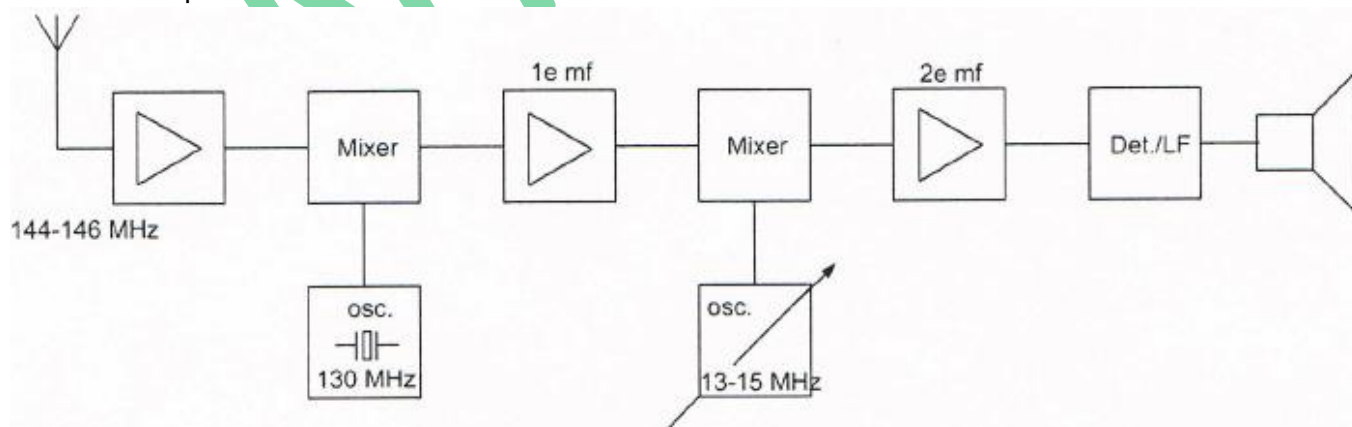
De oscillatorfrequentie is 550 KHz.

De middenfrequentversterker is afgestemd op:

- a 0.55 Mhz
- b 1.00 Mhz
- c 1.50 Mhz
- d 0.45 Mhz

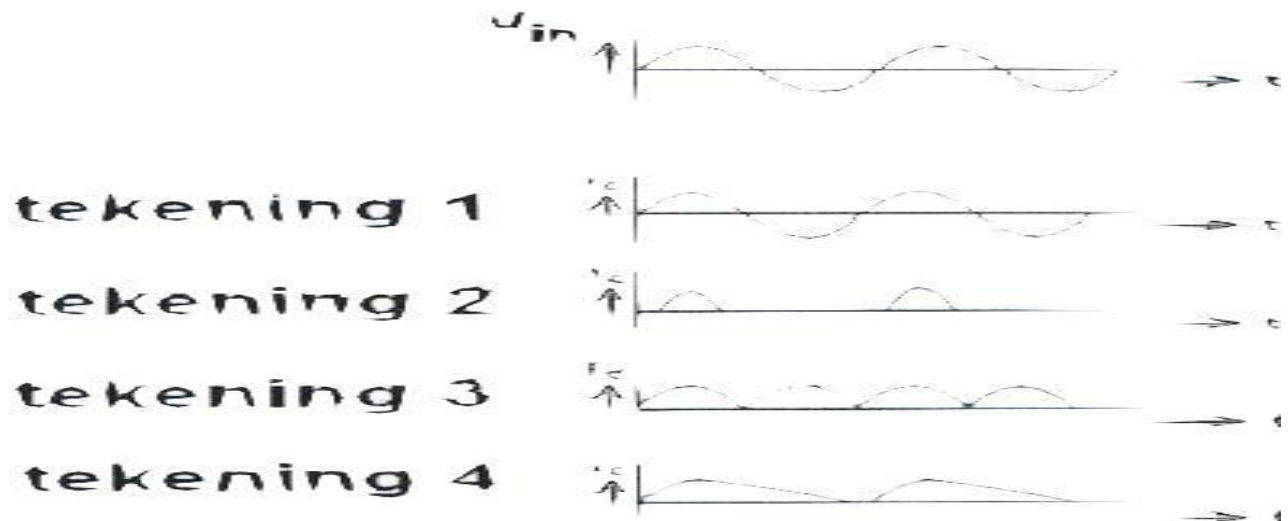
24 Dit is het blokschema van een ontvanger.

Wat is de frequentie van de 2^{de} mf-versterker?



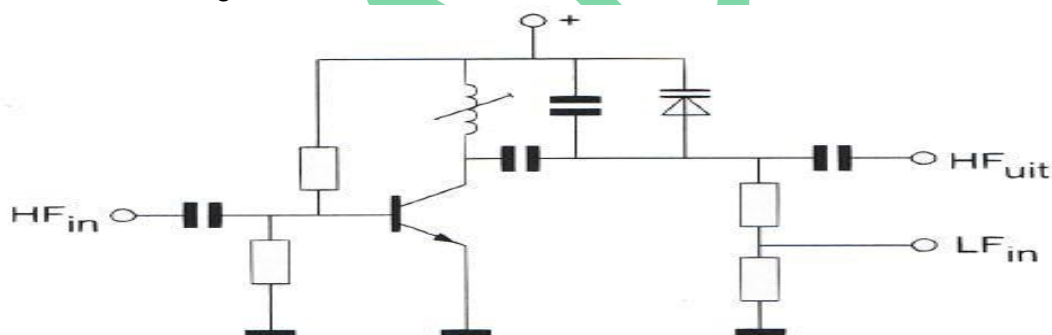
- a 15 Mhz
- b 2 Mhz
- c 1 Mhz
- d 500 KHz

25 Op de ingang van een frequentievermenigvuldiger met één transistor wordt een sinusvormig signaal aangebracht. Welke vorm heeft de collectorstroom?



- a tekening 2
- b tekening 3
- c tekening 1
- d tekening 4

26 De schakeling stelt voor:



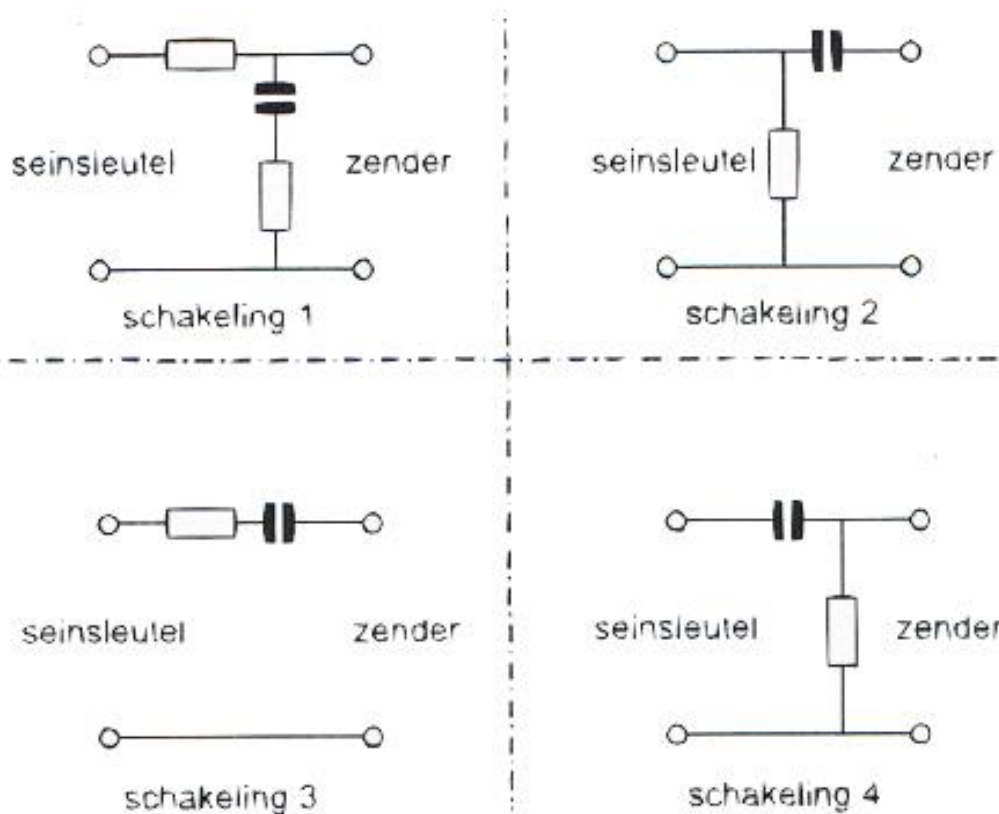
- a een frequentiemodulator
- b een fasemodulator
- c een buffer (scheidingstrap)
- d een variabele frequentie oscillator

27 Om de in het hf-spectrum ingenomen bandbreedte te beperken wordt in de modatieversterker van een EZB-zender een laagdoorlaat- en een hoogdoorlaatfilter opgenomen.

De gebruikelijke afsnijfrequenties van deze filters bedragen:

- a hoogdoorlaat f_c 600 Hz laagdoorlaat f_c 1800 Hz
- b hoogdoorlaat f_c 300 Hz laagdoorlaat f_c 3000 Hz
- c hoogdoorlaat f_c 50 Hz laagdoorlaat f_c 15000 Hz
- d hoogdoorlaat f_c 0 Hz laagdoorlaat f_c 6000 Hz

28 Sleutelklikken kunnen worden verminderd door tussen de seinsleutel en de zender op te nemen:



- a schakeling 2
- B schakeling 3
- c schakeling 1
- d schakeling 4

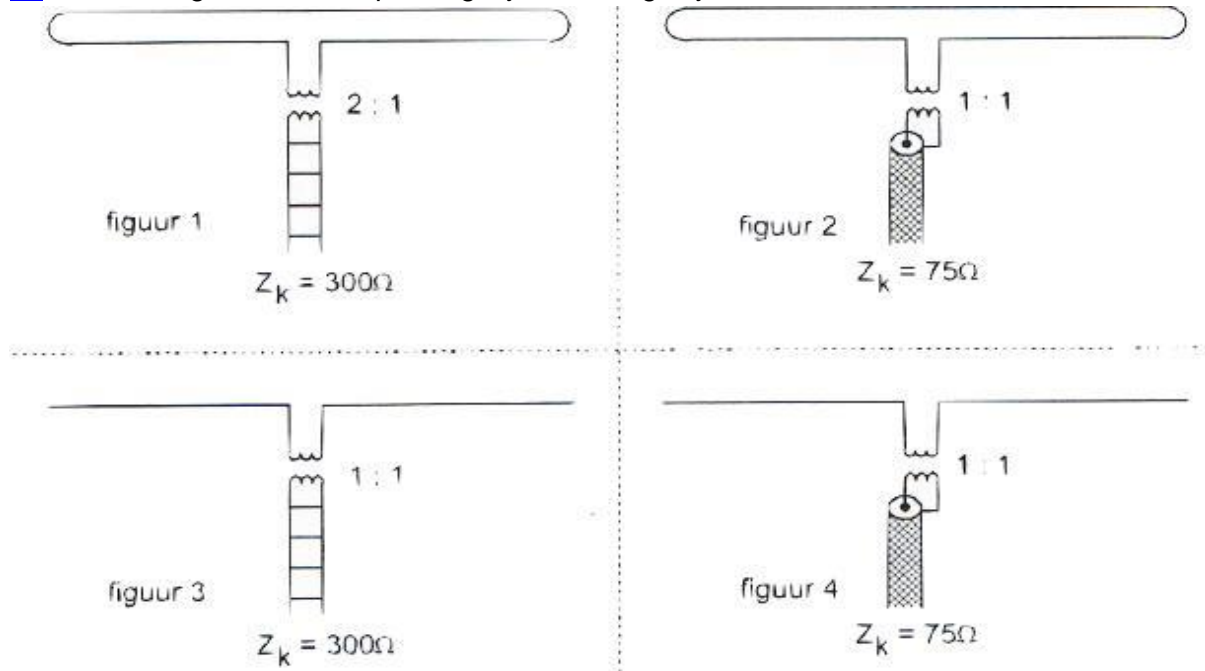
29 De kans dat een zender te veel harmonischen uitstraalt is het grootst als de eindtrap wordt ingesteld in:

- a klasse AB
- b klasse B
- c klasse C
- d klasee A

30 De bundelbreedte van een parabolantenne wordt bepaald door:

- a de diameter van de parabool
- b de eigenschappen van de straler
- c de gebruikte polarisatie
- d het materiaal waarvan de parabool is gemaakt

31 In welke figuur is de aanpassing bij de halve golf juist?



- a figuur 1
- b figuur 2
- c figuur 3
- d figuur 4

32 De karakteristieke impedantie van een coaxkabel is Onafhankelijk van:

- a de materiaaldikte van de buitengeleider
- b de binnendiameter van de buitengeleider
- c het dielectricum tussen de binnen- en buitengeleider
- d de buitendiameter van de binnengeleider

33 De demping tussen twee verticale halvegolfdipolen wordt gemeten op een bepaalde frequentie.

De antennes zijn opgesteld in de vrije ruimte.

Als de frequentie wordt verdubbeld en de afmetingen van de halvegolfdipolen hierop worden aangepast, dan zal de demping:

- a 3 dB afnemen
- b 3 dB toenemen
- c gelijk blijven
- d 6 dB toenemen

34 Om een radioverbinding van Nederland naar Australie via de ionosfeer te maken, kan de golflengte van het signaal zijn:

- a 20 cm
- b 20 m
- c 2 m
- d 2 cm

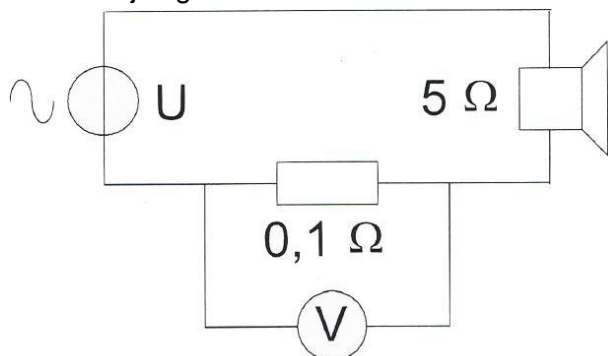
35 Een 100 Watt zender werkt in de 10-meterband met een verticale antenne. Het bereik van de grondgolf is ongeveer:

- a 2 km
- b 200 km
- c 20 km
- d 2000 km

36 Fading in de HF-banden (3-30 Mhz) kan worden veroorzaakt door:

- a twee in lengte verschillende propagatiewegen
- b verontreiniging van de atmosfeer
- c regengebieden tussen de zender en de ontvanger
- d het toepassen van een te klein zendvermogen

37 Het aan de luidspreker toegevoerde vermogen is 200 mW. De aanwijzing van de voltmeter is:



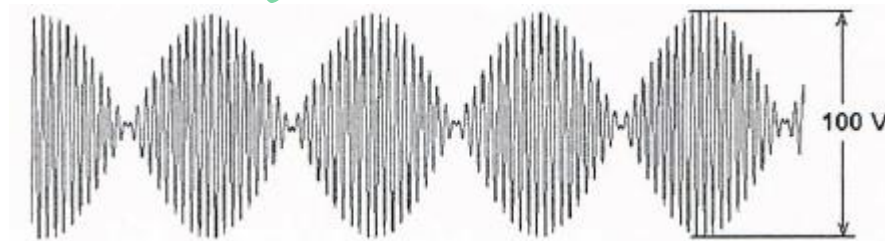
- a 1 V
- b 100 mV
- c 2 mV
- d 20 mV

38 Een zender voor enkelzijbandtelefonie is aangesloten op een kunstmatige belasting (dummy load) met een weerstand van 50 ohm.

De zender wordt gemoduleerd met een dubbeltoonsignaal.

Een op de uitgang van de zender aangesloten oscilloscoop vertoont het in de figuur aangegeven beeld.

De Peak Envelope Power (PEP) van de zender bedraagt:



- a 25 W
- b 50 W
- c 200 W
- d 100 W

39 De juiste impedantie-aanpassing van een antennesysteem wordt gecontroleerd met:

- a staandegolfmeter
- b amperemeter
- c ohmmeter
- d veldsterktemeter

40 Een radiozendamateur werkt met zijn 70-cm FM tranciever op de camping. Zijn buurman gebruikt een draagbare TV, ingesteld op ca. 480 Mhz. Hij merkt dat het beeld donker wordt als de amateur uitzendt. Dit kan het gevolg zijn van:

- a te grote frequentiezwaai van de amateurzender
- b harmonischen van de amateurzender
- c blokkering van de mengtrap in de TV
- d verkeerde antenneaanpassing van de amateurzender.

41 Een radiozendamateur plaatst zijn antenne op een dak waarop reeds mobilfoonantennes staan. De mobilfoons werken op 150.5 en 155.5 Mhz. Als de amateur op 145.5 Mhz uitzendt, blijkt zo nu en dan zijn signaal op 155.5 Mhz hoorbaar te worden. De waarschijnlijke oorzaak is:

- a laagfrequentdetectie
- b intermodulatie
- c blokkering
- d overmodulatie

42 Twee radiozendamateurs, die dicht bij elkaar wonen, hebben onderling een duplexverbinding in FM op 70 cm. De ene amateur zendt op 431.5 Mhz en de andere op 138.5 Mhz. In dezelfde straat worden op een portofoon beide amateurstations hoorbaar op 424.5 Mhz. Er is hier waarschijnlijk sprake van een storing door:

- a intermodulatie
- b overmodulatie
- c laagfrequentdetectie
- d harmonischen

43 Door een 15-meter zender wordt een ongewenst signaal van 63 Mhz uitgestraald, waardoor de televisie-ontvangst op deze frequentie wordt gestoord. De storing kan worden voorkomen door:

- a tussen de zender en de voedingslijn naar de antenne een laagdoorlaatfilter op te nemen
- b een sperfilter voor 63 Mhz op te nemen in de antenneleiding van de TV-ontvanger
- c de eindtrap van de zender in symetrische schakeling uit te voeren
- d de staandegolfverhouding te verbeteren

44 De juiste aansluiting van de gekleurde aders van een 3-aderig snoer in de netstekker is:

- a pen 1 bruin pen 2 blauwe randaarde geel/groen
- b pen 1 blauw pen 2 bruin randaarde groen
- c pen 1 blauw pen 2 bruin randaarde zwart
- d pen 1 rood pen 2 blauw randaarde geel

45 Bewering 1

Een enkelzijbandzender met onderdrukte draaggolf nwordt gemoduleerd mat een spraaksignaal.

Klasse van uitzending: J3E

Bewering 2

Een FM-zender zendt datasignalen uit.

Klasse van uitzending: F1D

Wat is juit?

- a geen|
- b 1
- c 2
- d 1 en 2

46 In de algemen bepalingen van de Telecommunicatiewet komt de volgende definitie voor:
-X- : apparaten die naar hun aard bestemd zijn voor het zenden of het zenden en ontvangen van radiocommunicatiesignalen.

-X- staat voor:

- a radiozendapparaten
- b meetapparaten
- c radioversterkerapparaten
- d radio-ontvangstapparaten

47 Een zender werkt met een klasse van uitzending F3E (FM).

Het gemiddeld vermogen dat door de eindtrap aan de antenne-inrichting wordt afgegeven bedraagt 8 Watt.

Volgens de gebruikersbepalingen is het zendvermogen:

- a 16 W
- b 1 W
- c 4 W
- d 8 W

48 Juist is:

- a de 50 Mhz frequentieband mag door de radiozendamateur met een F-registratie worden gebruikt met een zendvermogen van 400 W
- b de 50 Mhz frequentieband mag door de radiozendamateur met een F- of N-registratie worden gebruikt met een zendvermogen van 25 W
- c de 50 Mhz frequentieband mag door de radiozendamateur met een F- of N-registratie worden gebruikt met een zendvermogen van 120 W
- d de 50 Mhz frequentieband mag door de radiozendamateur met een F-registratie worden gebruikt met een zendvermogen van 30 W

49 Een radiozendamateur zendt een signaal uit met een bandbreedte van 2200 Khz.
Dit is:

- a in geen enkele amateurband toegestaan
- b in alle amateurbanden toegestaan
- c in de 2-m band toegestaan
- d alleen toegestaan in de amateurbanden vanaf 430 Mhz en hoger

50 PE1ABC geeft een algemeen oproep op de 2-meterband.
PE3ZZZ antwoord hierop
Wat is de juiste procedure?

- a PE1ABC CQ CQ CQ dit is PE1ABC
PE3ZZZ PE3ZZZ voor PE1ABC
- b PE1ABC Hier is PE1ABC. Is daar iemand?
PE3ZZZ PE3ZZZ voor PE1ABC
- c PE1ABC CQ CQ CQ dit is PE1ABC
PE3ZZZ PE1ABC de PE3ZZZ
- d PE1ABC Dit is PE1ABC met een algemeen oproep
PE3ZZZ CQ CQ CQ van PE3ZZZ