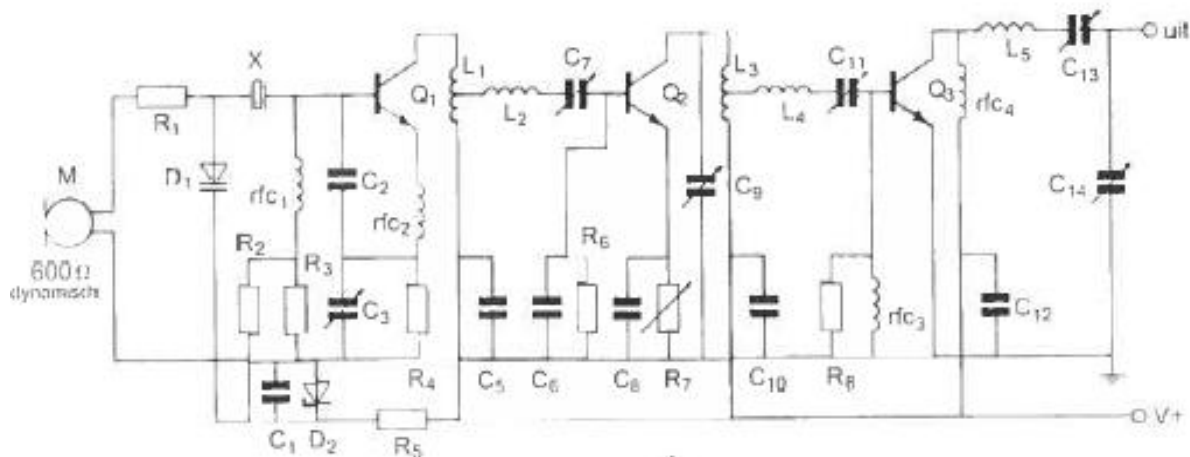


20140903 F vr V2

01

C5 C10 en C12:



- a voorkomen brom op de modulatie van de stuurtrap
- b zijn de afstemcondensatoren van de resonantiekringen
- c ontkoppelen de hoogfrequent signalen van de voedingslijn V+ naar aarde
- d vormen respectievelijk met L1 L2 en rfc4 hoogdoorlaat filters

02

De antenne is ontworpen voor de 80- en 40-meter amateurband.

In de antenne zijn 2 gelijke traps opgenomen.

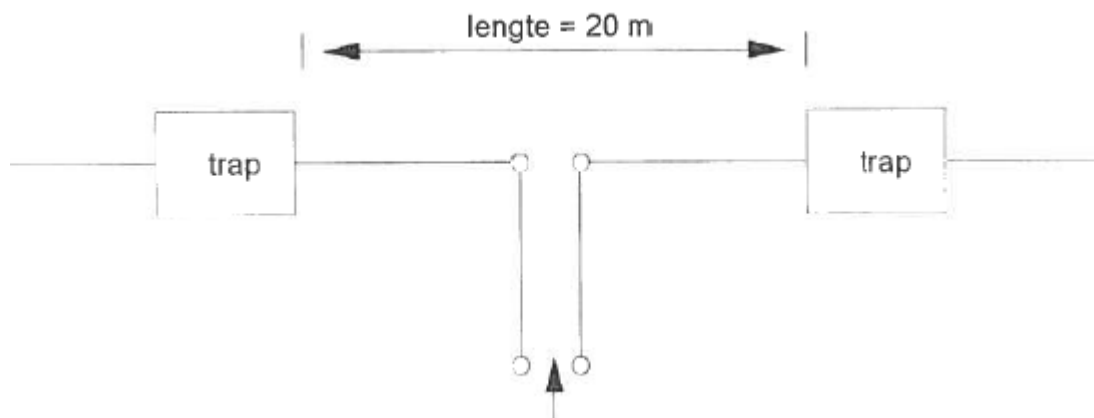
Stelling 1:

De traps gedragen zich op de 40-meter als een capacitieve reactantie, waardoor samen met de eindstukken een halve golf dipool ontstaat.

Stelling 2:

de traps gedragen zich op de 80-meter als een inductieve reactantie, waardoor samen met de beide eindstukken een halve golf dipool ontstaat.

Wat is juist:



- a geen
- b 1 en 2
- c 1
- d 2

20140903 F vr V2

03

Elektromagnetische golven planten zich in de vrije ruimte voort met een snelheid van ongeveer:

- a 50.000 km/s
- b 300.000 km/s
- c 300.000 km/s
- d 1.000 km/h

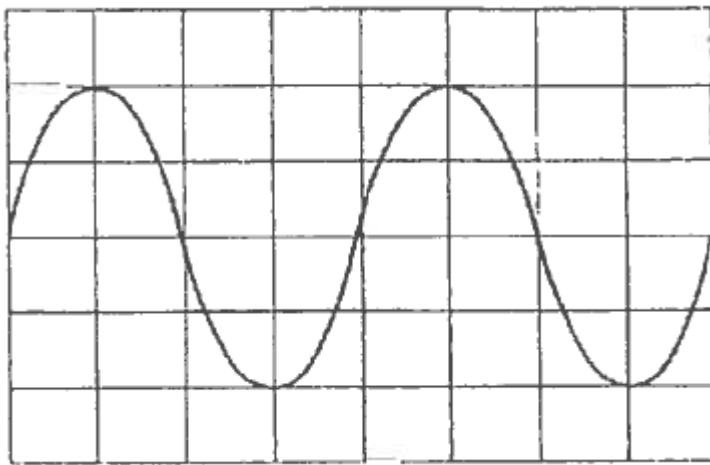
04

Instelling oscilloscoop:

Horizontaal: 4π sec/schaaldeel

Verticaal: 25 V/schaaldeel

De frequentie van de wisselspanning is:



- a 160 KHz
- b 40 KHz
- c 80 KHz
- d 62.5 KHz

05

Een nadeel van enkelzijband modulatie tov amplitude modulatie is:

- a meer vervorming door onjuiste afstemming
- b meer vervorming door selectieve fading
- c plaats voor minder zenders in de banden
- d meer vervorming door draaggolf interferentie

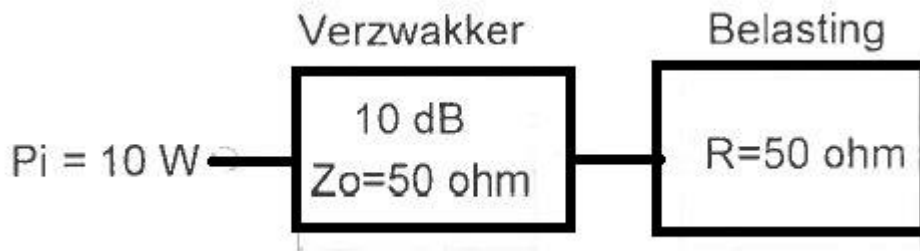
06

De spanning op de aansluitklemmen van de antenne wordt verhoogt van 10 V naar 14 V.
De vermogenstoename komt dan overeen met:

- a 3 dB
- b 1.4 dB
- c 4 dB
- d 6 dB

07

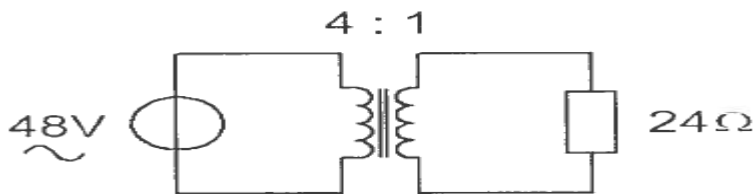
Hoeveel vermogen wordt gedissipeerd in de verzwakker?



- a 9 W
- b 10 W
- c 1 W
- d 5 W

08

De stroom door de weerstand is:

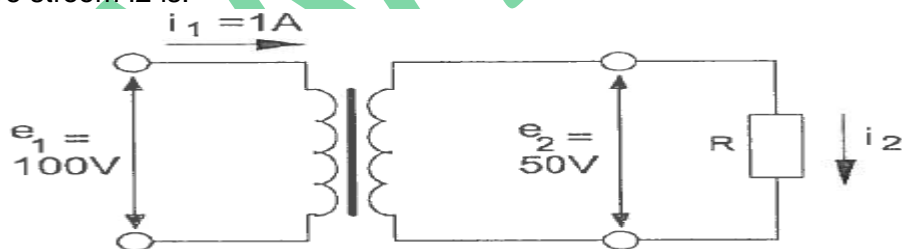


- a 1 A
- b 6 A
- c 0.5 A
- d 2 A

09

Een ideale transformator is belast zoals hieronder is aangegeven.

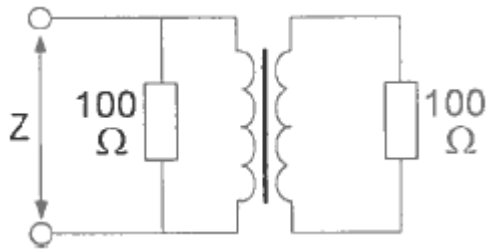
De stroom I2 is:



- a 0.5 A
- b 4 A
- c 1 A
- d 2 A

10

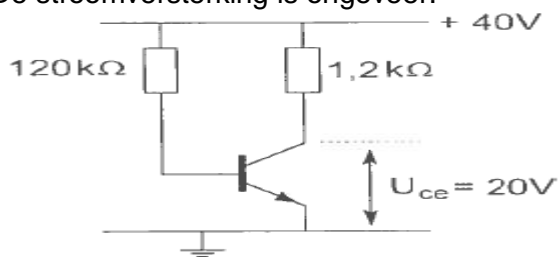
De transformator heeft gelijke windingen.
De impedantie Z voor wisselstroom is:



- a 400 Ω
- b 50 Ω
- c 200 Ω
- d 100 Ω

11

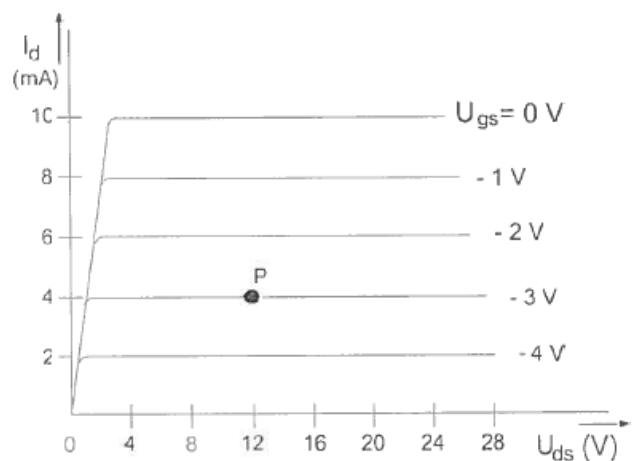
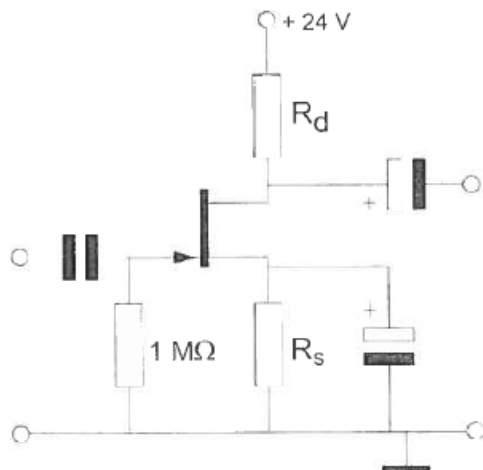
De stroomversterking is ongeveer:



- a 50
- b 100
- c 200
- d 10

12

Bij een $I_d = 4$ mA en een $U_{gs} = -3$ V behoort een sourceweerstand R_s :



- a 1 $K\Omega$
- b 3 $K\Omega$
- c 375 Ω
- d 750 Ω

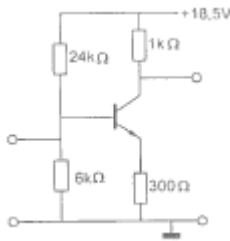
20140903 F vr V2

13

Voor de transistor geldt: $U_{be} = 0.7 \text{ V}$

De basisstroom is verwaarloosbaar klein.

$U_{ce} =$:



- a 0.55 V
- b 5.5 V
- c 0.5 V
- d 13 V

14

Wanneer van een triode de roosterspanning meer negatief gemaakt wordt tov de kathode, zal de:

- a anodestroom afnemen
- b anodestroom toenemen
- c roosterstroom toenemen
- d anodespanning afnemen

15

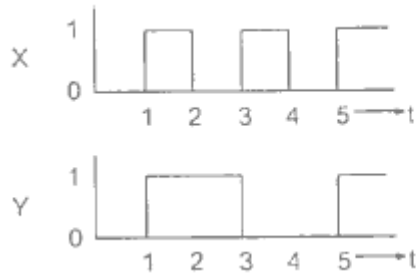
Juist is:



- a $X=0$ $Y=1$
- b $X=0$ $Y=0$
- c $X=1$ $Y=1$
- d $X=1$ $Y=0$

16

De ingangen X en Y worden voorzien van de hier geschetste signalen.
Het uitgangssignaal Q verloopt volgens:



- a 4
- b 2
- c 1
- d 3

17

Een niet ideale luchtspoel gedraagt zich voor frequenties, die zeer veel hoger zijn dan waarvoor hij is bedoeld, voornamelijk als een :

- a condensator
- b weerstand
- c spoel met een lage Q-factor
- d spoel en condensator in serie

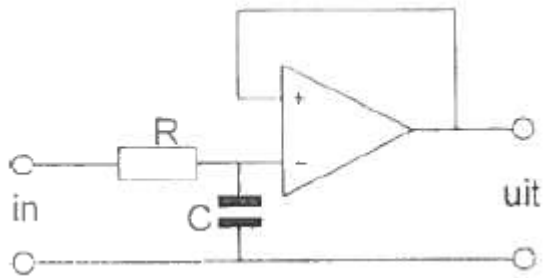
18

Indien van een parallelkring de capaciteit gehalveerd wordt zal de resonantiefrequentie:

- a $\sqrt{2}$ maal zo hoog worden
- b 2 maal zo hoog worden
- c gehalveerd worden
- d $\sqrt{2}$ maal zo laag worden

19

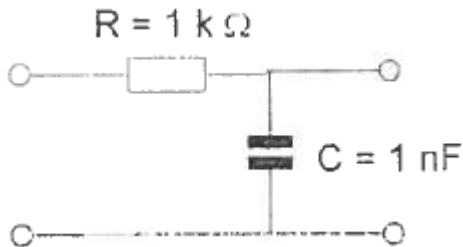
Dit is het schema van een :



- a modulator
- b laagdoorlaatfilter
- c hoogdoorlaatfilter
- d verschilversterker

20

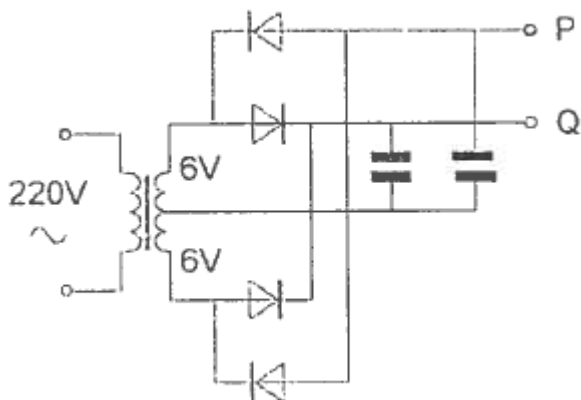
De kantelfrequentie van dit filter bedraagt ongeveer:



- a 628 Hz
- b 1 KHz
- c 100 KHz
- d 160 KHz

21

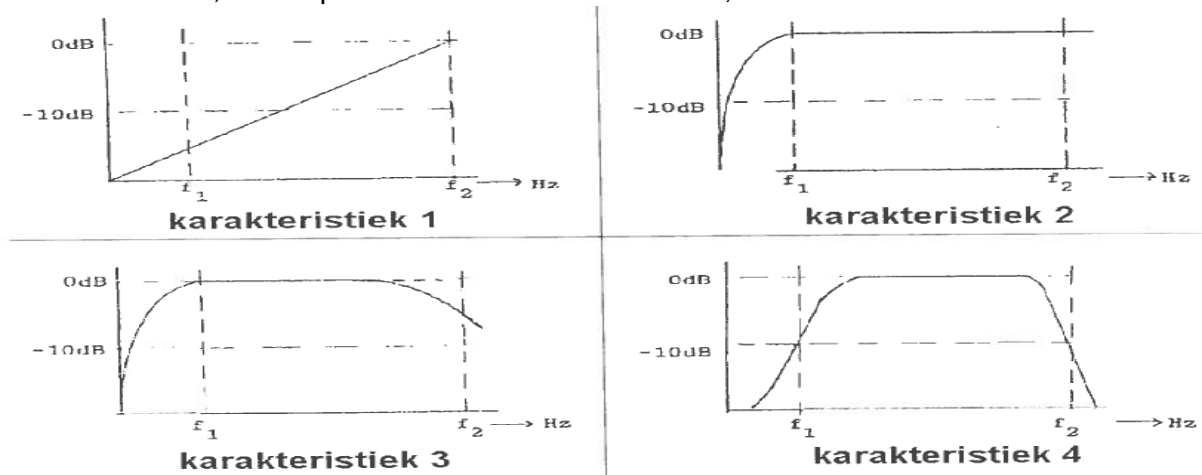
De onbelaste spanning tussen de punten P en Q is ongeveer:



- a 26 V
- b 8 V
- c 17 V
- d 0 V

22

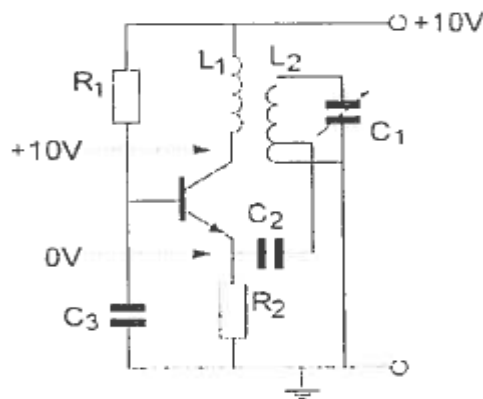
Een lf-versterker, die frequentie-lineair is tussen f_1 en f_2 , heeft de:



- a karakteristiek 1
- b karakteristiek 3
- c karakteristiek 2
- d karakteristiek 4

23

Deze LC-oscillator blijkt niet te werken.
De gelijkspanning wordt op enkele punten gemeten.
De waarden staan in het schema.
Het waarschijnlijke defect is:



- a L1 kortgeloten
- b R2 onderbroken
- c L2 onderbroken
- d C3 kortgesloten

24

Met een superheterodyne ontvanger wordt een signaal ontvangen van 14 Mhz.
De oscillatiefrequentie is 5 Mhz.
De spiegelrequentie is:

- a 23 Mhz
- b 4 Mhz
- c 5 Mhz
- d 1 Mhz

25

De zwevingsoscillator (BFO) van een superheterodyne ontvanger is nodig bij de ontvangst van:

- a AM (A3E)
- b CW (A1A)
- c FM (F3E)
- d televisie (A#F)

26

De automatische versterker regeling van een ontvanger regelt de:

- a middenfrequent versterker
- b detector
- c BFO
- d oscillator

27

De oscillator van een 2-meter FM-zender heeft een frequentie van 36 Mhz en wordt gemoduleerd zodat een frequentie-zwaai van 1 Khz ontstaat.

Het uitgezonden signaal wordt door vermenigvuldiging verkregen.

De frequentie-zwaai daarvan is:

- a 0.25 Khz
- b 1 Khz
- c 2 Khz
- d 4 Khz

28

In een EZB-zender wordt een zijbandfilter toegepast.

Dit filter is geplaatst tussen:

- a de balansmodulator en de daarop volgende versterkertrap van de zender
- b de draaggolfgenerator en de balansmodulator
- c de microfoonversterker en de balansmodulator
- d de microfoon en de microfoonversterker

29

In een 2-meter zender wordt het signaal van een 12 Mhz oscillator vermenigvuldigd naar een zendfrequentie van 144 Mhz.

De oscillator heeft een frequentieverloop van 12 Hz per minuut.

De zendfrequentie verloopt in 10 minuten:

- a 10 Hz
- b 144 Hz
- c 1440 Hz
- d 120 Hz

30

De frequentie-zwaai van een fase-gemoduleerd (PM) signaal wordt bepaald door:

- a de amplitude en de frequentie van het modulerende signaal
- b de frequentie van de draaggolf en de frequentie van het modulerende signaal
- c alleen de frequentie van het modulerende signaal
- d alleen de amplitude van het modulerende signaal

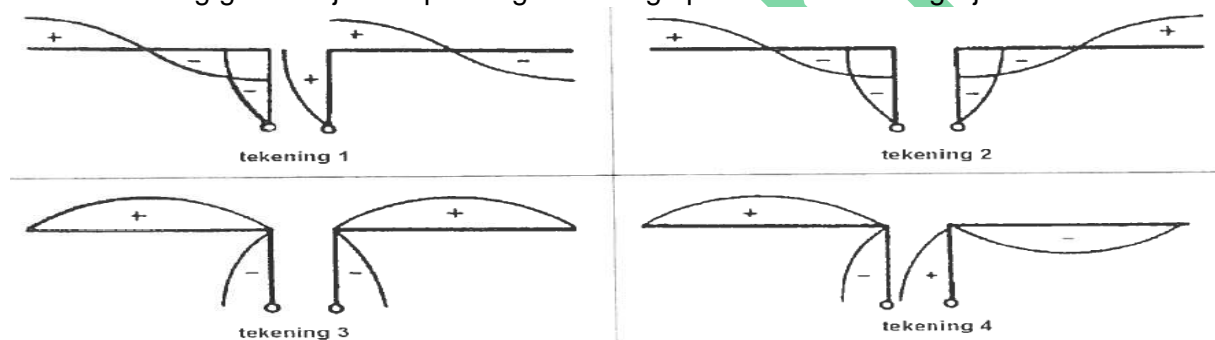
31

U kunt vaststellen dat het door uw zender uitgezonden morse signaal chirpt door:

- a de omhullende van uw eigen signaal op een oscilloscoop te bekijken
- b te letten op de standegolfverhouding
- c te luisteren naar uw eigen signaal
- d te letten op variaties in uw uitgangsvermogen

32

Een antenne wordt in het midden symmetrisch gevoed via een open kwartgolflijn. Welke tekening geeft de juiste spanningsverdeling op straler en voedingslijn weer?



- a tekening 1
- b tekening 2
- c tekening 4
- d tekening 3

33

Een voordeel van een open voedingslijn tov een coaxkabel is dat bij de open lijn:

- a de lijn minder straalt
- b er geen staande golven kunnen optreden
- c de verliezen lager zijn
- d de karakteristieke imoedantie (golfweerstand) lager is

34

Lange afstand communicatie op hf-banden wordt mogelijk gemaakt door het afbuigen van radiogolven in de:

- a troposfeer
- b magnetosfeer
- c ionosfeer
- d strotosfeer

20140903 F vr V2

35

Een 100 watt zender werkt in de 10-meter band met een verticale antenne.
Het bereik van de grondgolf is ongeveer:

- a 20 Km
- b 200 Km
- c 200 Km
- d 2 Km

36

Onder de skip-distance wordt verstaan :

- a de maximale breedte van de dode zone
- b de afstand van de zender tot de rand van het gebied wat bestreken wordt door de grondgolf
- c de afstand van de zender tot het dichtstbijzijnde punt waar de zender via reflectie van de ruimtegolf ontvangen kan worden
- d de afstand van de zender tot het punt waar gelijktijdig het signaal wordt ontvangen via de grondgolf en via de ruimtegolf

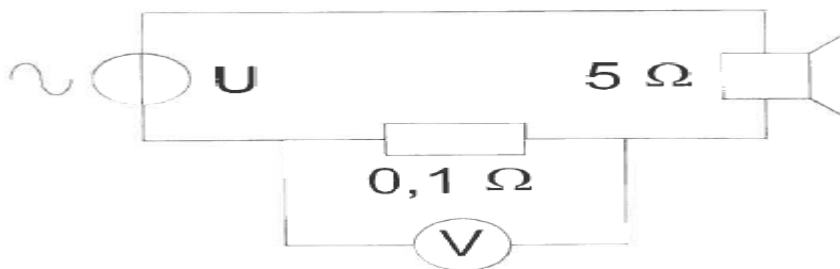
37

De beste mode voor het maken van radiopverbindingen via aurora propagatie is:

- a FM
- b AM
- c EZB
- d CW

38

Het aan de luidspreker toegevoerde vermogen is 200 mW.
De aanwijzing van de voltmeter is:



- a 1 V
- b 100 mV
- c 2 mV
- d 20 mV

20140903 F vr V2

39

Aan een milli-amperemeter met een eigen weerstand van 50Ω en een meetgebied van 0.5 mA wordt een weerstand van 5Ω parallel geschakeld.

Bij volle uitslag van de meter is de totale stroom door deze meetschakeling:

- a 5.5 mA
- b 4.5 mA
- c 5 mA
- d 0.55 mA

40

Een staandegolfmeter voor 50Ω meet een staandegolfverhouding van 1 op een coax kabel van 50Ω wanneer deze is afgesloten met een:

- a reactantie
- b kortsluiting
- c weerstand van 50Ω
- d hoge impedantie

41

Van een amplitude gemoduleerde 2-meter zender is de modulatie hoorbaar uit de luidsprekers van een TV-ontvanger, zelfs als de volumeregeling hiervan op minimum is ingesteld.

De juiste conclusie is:

- a de storing zal verdwijnen als in de zender ezb wordt toegepast
- b de buitenmantel van de TV antennekabel is onderbroken
- c de TV-antenne heeft weinig richteffect
- d in de lf-versterker van de TV treden detectieverschijnselen op

42

De modulatievorm welke de minste storing door lf-detectie veroorzaakt is:

- a frequentie modulatie
- b morse telegrafie
- c amplitude modulatie
- d enkelzijband modulatie

43

Voor de koppeling van de zender met de antenne wordt vaak coax kabel gebruikt.

Een belangrijke reden hiervoor is:

- a afscherming tegen ongewenste uitstraling
- b lage prijs
- c lage demping
- d goede staandegolfverhouding

[44](#)

Het lichaamsdeel dat het snelst beschadigd kan worden door de invloed van elektromagnetische golven met frequenties boven 1000 Mhz is:

- a het oog
- b het hart
- c de nier
- d de hand

[45](#)

De ITU radio regio II omvat de volgende gebieden:

- a Afrika
- b Amerika
- c Azie
- d Europa

[46](#)

In de algemene bepalingen van de Telecommunicatiewet komt de volgende definitie voor: "[X-]: apparaat die naar hun aard bestemd zijn voor en zenden of het zenden en het ontvangen van radiocommunicatiesignalen"

In plaats van [X-] staat:

- a radioversterkerapparaten
- b radio-ontvangapparaten
- c radiozendapparaten
- d meetapparaten

[47](#)

Het is de radiozendamateur in alle gevallen toegestaan het amateurstation te gebruiken om informatie uit te zenden:

- a van commerciële aard
- b van derden (niet radiozendamateurs)
- c die betrekking heeft op amateurstations
- d die versleuteld is

[48](#)

Gedurende een uitzending dient de radiozendamateur zijn roepletters:

- a niet te vermelden
- b ten minste 1 maal per 10 minuten te vermelden
- c ten minste 1 maal per 5 minuten te vermelden
- d alleen op verzoek van het tegenstation te vermelden

49

Het woord EXPORT wordt volgens het voorgeschreven spellalfabet gespeld als:

- a Echo X-ray Papa Oscar Romeo Tango
- b Echo X-ray Portugal Ontario Romeo Tango
- c Echao Xantippe Papa Oslo Romeop Tango
- d Echo X-ray Papa Ontario Radio Tango

50

PE1ABC geeft een algemene oproep op e 2-meter band.

PE3ZZZ antwoord hierp.

Wat is de juiste procedure?

- a PE1ABC: CQ CQ CQ dit is PE1ABC
PE3ZZZ: PE3ZZZ voor PE1ABC
- b PE1ABC: Dit is PE1ABC met een algemene oproep
PE3ZZZ: CQ CQ CQ van PE3ZZZ
- c PE1ABC: CQ CQ CQ dit is PE1ABC
PE3ZZZ: PE1ABC de PE3ZZZ
- d PE1ABC: Hier is PE1ABC, is daar ieman
PE3ZZZ: PE3ZZZ voor PE1ABC