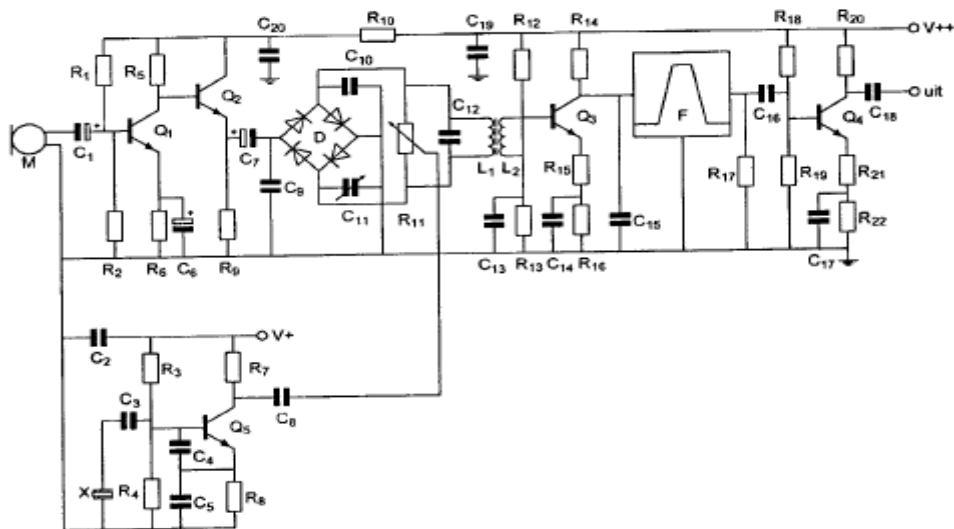
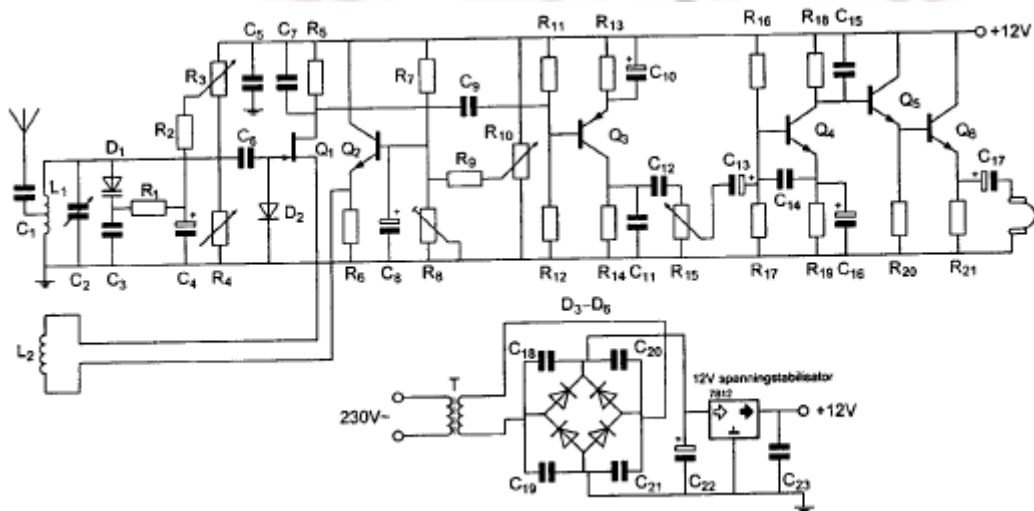


01 Voor optimale onderdrukking van de draaggolf geldt:



- a $C_{10} = 2 \times C_{11}$ en de looper van R_{11} is geheel naar beneden gedraaid
- b $C_{11} = 2 \times C_{10}$ en de looper van R_{11} is ongeveer in de middenstand gedraaid
- c $C_{10} = C_{11}$ en de looper van R_{11} is geheel naar boven gedraaid
- d C_{11} is ongeveer gelijk aan C_{10} en de looper van R_{11} is ongeveer in de middenstand gedraaid

02 De schakeling rondom Q_2 is bedoeld:



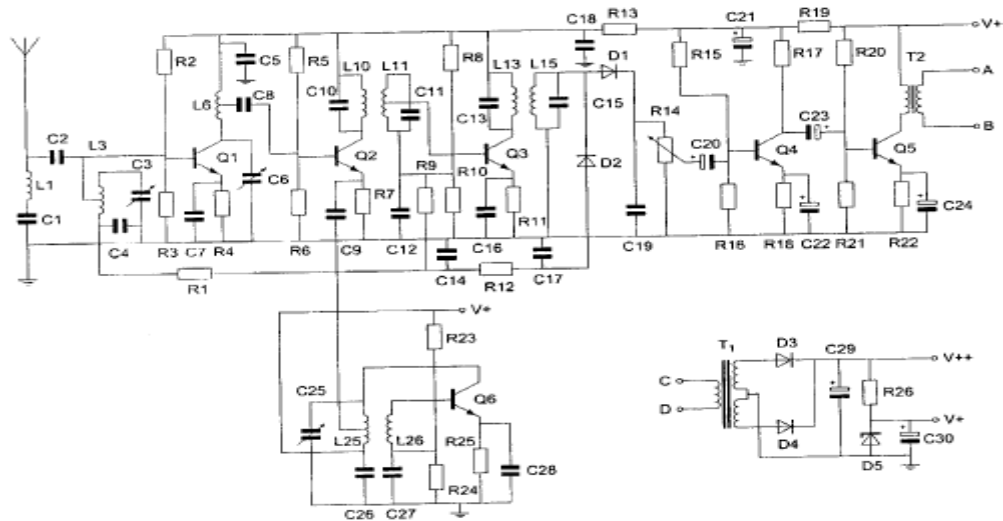
- a voor het regelen van het laagfrequentvolume van de hoofdtelefoon
- b als detectorschakeling voor signalen van Q_1
- c voor het opwekken van het oscillatiesignaal
- d voor het precies instellen van de drain-source spanning van Q_1

03 ZIE VRAAG 2

Voor laagfrequent volumeregeling dient:

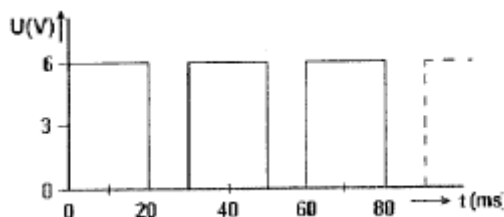
- a R 8
- b R 4
- c R 3
- d R 15

04 De condensator C_5 dient om:



- a het verlopen van de transistor te voorkomen
- b het circuit van de resonantiekring L_6 - C_6 compleet te maken
- c de meekoppeling van de transistor te verzorgen
- d L_6 op de spieglfrequentie af te stemmen

05 De gelijkspanningcomponent van dit signaal is:



- a 3V
- b 6V
- c 2V
- d 4V

06 De frequentiezwaaai van een FM-zender wordt vergroot van 2 KHz naar 3 KHz. Het zendvermogen van de zender:

- a wordt $2/3$ van de vroegere waarde
- b blijft gelijk
- c wordt $9/4$ van de vroegere waarde
- d wordt $3/2$ van de vroegere waarde

07 Een bitstream wordt in FSK gemoduleerd met een shift van 170 Hz en een symboolsnelheid van 50 baud.

De benodigde bandbreedte van het uitgezonden signaal is in de praktijk:

- a 50 Hz
- b 8500 Hz
- c 250 Hz
- d 170 Hz

20130306 1130 F vr

08 Een 50Mhz zender is door 20 meter coaxiale kabel [demping = 20dB/100 meter] en een balun [demping = 0.4dB] verbonden met een Yagi-antenne [+10.4dB].

Het zendvermogen bedraagt 10 watt.

Het ERP is?

- a 30 W
- b 20 W
- c 10 W
- d 40 W

09 Een amplitudegemoduleerde zender wordt met een laagfrequent toon 100% gemoduleerd.

De PEP is 200watt.

Het draaggolfvermogen is:

- a 200 W
- b 50 W
- c 100 W
- d 25 W

10 Een in enkele laag gewikkelde spoel wordt vervangen door een spoel die 10% langer is. De overige eigenschappen [windingen,diameter,kern] blijven gelijk.

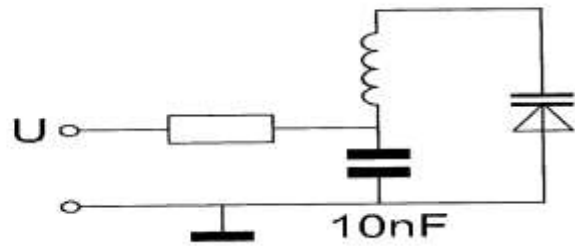
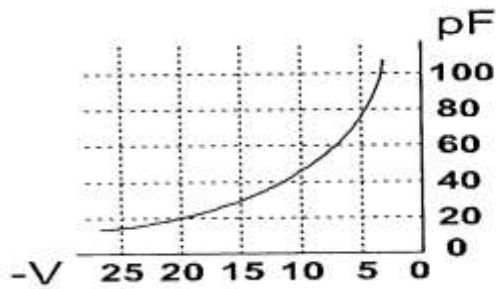
De zelfinductie is nu?

- a 20% groter
- b ongewijzigd
- c 10% groter
- d kleiner

11 Om licht te geven dient een LED te werken:

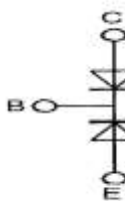
- a met een spanning van ca 0.7V
- b in de doorlaatrichting
- c in de sperrichting
- d met inductieve voorspanning

12 Om de resonantiefrequentie van de kring factor 2 te verhogen, moet de regelspanning op de varicap gewijzigd worden van:

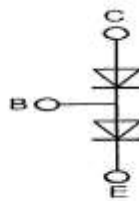


- a 10 V naar 5 V
- b 20 V naar 5 V
- c 5 V naar 20 V
- d 12.5 V naar 20 V

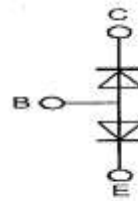
13 De "oervorm" van een NPN-transistor is de "twee-dioden"schakeling in:



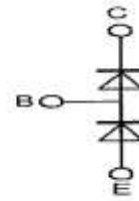
schakeling 1



schakeling 2



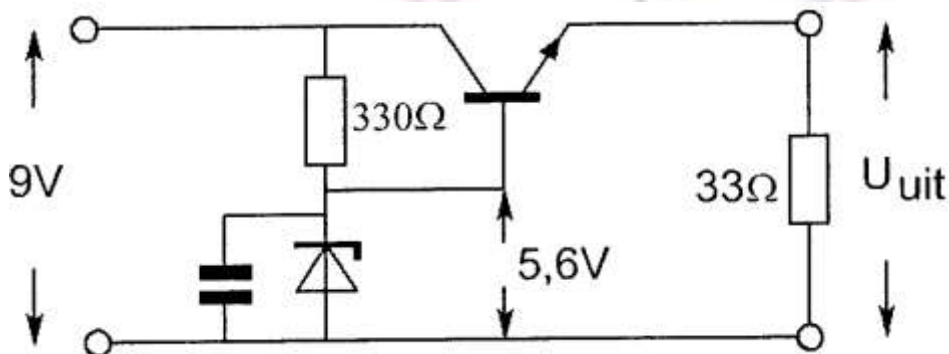
schakeling 3



schakeling 4

- a 3
- b 4
- c 1
- d 2

14 De uitgangsspanning U_{uit} van de schakeling met een siliciumtransistor is ongeveer:

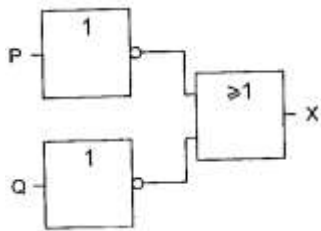


- a 5.6 V
- b 8.4 V
- c 6.2 V
- d 5 V

15 Als een NPN-transistor in klasse C is ingesteld en is geeningangssignaal, dan:

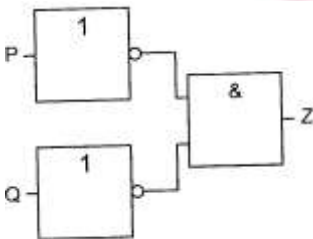
- a is het spanningsverschil tussen collector en emitter minimaal
- b loopt er een maximale stroom van collector naar emitter
- c loopt er maximale basisstroom
- d loopt er geen stroom van collector naar emitter

16 Deze schakeling heeft een:



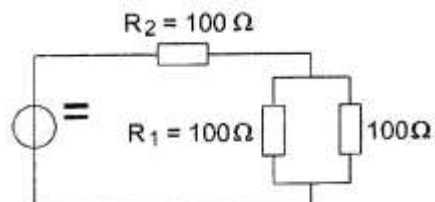
- a NOF-functie
- b OF-functie
- c NEN-functie
- d EN-functie

17 Deze schakeling kan gezien worden als een :



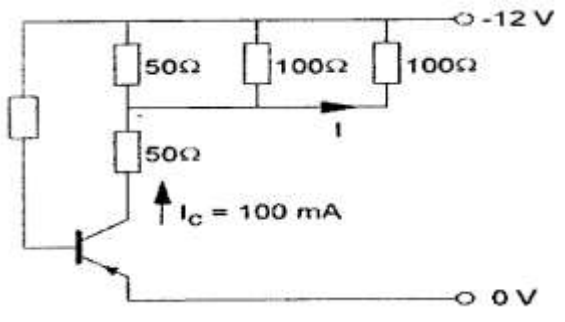
- a NOF-poort
- b OF-poort
- c NEN-poort
- d EN-poort

18 In de weerstand R_1 wordt 25 watt gedissipeerd. In de weerstand R_2 wordt gedissipeerd?



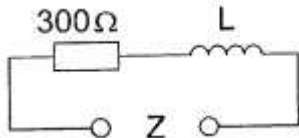
- a 25 W
- b 100 W
- c 12.5 W
- d 50 W

19 De collectorstroom is 100 mA.
De stroom I is?



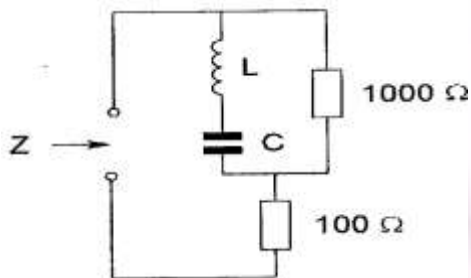
- a 25 mA
- b 50 mA
- c 12,5 mA
- d 5 mA

20 Bij een bepaalde frequentie is $X_L \approx 400\Omega$,
Als de frequentie wordt verdubbeld, dan zal de Z ongeveer zijn:



- a 1100 Ω
- b 700 Ω
- c 850 Ω
- d 500 Ω

21 Bij F_{res} is Z ?

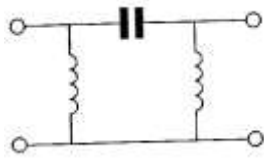


- a 1000 Ω
- b 91 Ω
- c 1100 Ω
- d 100Ω

22 Indien van een parallelkring de capaciteit gehalveerd wordt zal de resonantiefrequentie?

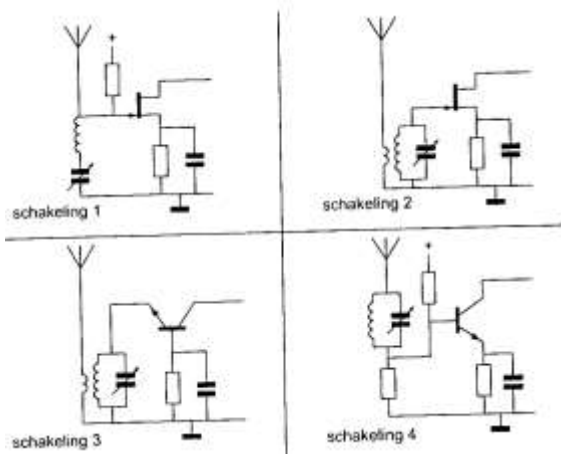
- a 2 maal zo hoog worden
- b $\sqrt{2}$ maal zo hoog worden
- c $\sqrt{2}$ maal zo laag worden
- d gehalveerd worden

23 Dit is het schema van een :



- a bandsperfilter
- b banddoorlaatfilter
- c hoogdoorlaatfilter
- d laagdoorlaatfilter

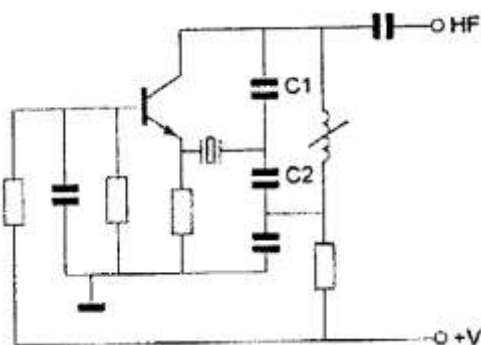
24 De beste schakeling voor de ingang van een hoogfrequentversterker is:



- a afbeelding 2
- b afbeelding 4
- c afbeelding 3
- d afbeelding 1

25 C_2 is vijf maal zo groot als C_1 .

De schakeling werkt:



- a als oscillator met een kristal in zowel parallel- als in serieresonantie
- b als oscillator met het kristal in serieresonantie
- c als oscillator met het kristal in parallelresonantie
- d niet als oscillator

26 Voor een telegrafiezender (A1A) geldt:

- a er kan in de eindtrap worden gesleuteld
- b de bandbreedte van het uitgezonden signaal is nul hertz
- c alle trappen kunnen in klasse C worden ingesteld
- d de frequentiestabiliteit is niet belangrijk omdat er geen spraakmodulatie is

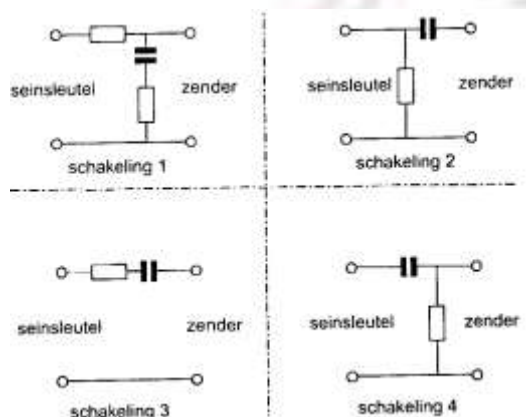
27 De scheidingstrap in een zender heeft als functie het:

- a voorkomen van parasitaire oscillatieverschijnselen
- b overbodig maken van het neutrodyniseren van de eindtrap
- c constant houden van de amplitude van de draaggolf
- d voorkomen van belastingvariaties op de oscillator

28 Het voornaamste doel van een aanpassingsnetwerk tussen zender en antennekabel is:

- a beveiligen tegen gevaar bij aanraking antenne draad
- b optimale belasting van de zender
- c meting van de staandegolfverhouding in de antennekabel
- d vermindering van de terugwerking op de zenderfrequentie

29 Sleutelklikken kunnen worden verminderd door tussen de seinsleutel en de zender op te nemen:



- a schakeling 3
- b schakeling 1
- c schakeling 2
- d schakeling 4

30 Een halvegolf-enkele-dipool wordt op dezelfde plaats vervangen door een helegolf-gevouwen-dipool.

In beide gevallen is het door de antenne uitgestraalde vermogen 100 Watt op 14.1 MHz. Het op 1000 Km afstand ontvangen signaal:

- a verandert niet
- b wordt zwakker
- c wordt sterker
- d wordt onneembaar

20130306 1130 F vr

31 Een ronde geleider (golfpijp) heeft een inwendige diameter van 10 cm.
Om hoogfrequent energie te kunnen transporteren moet de golflengte van het signaal zijn:

- a de golflengte is niet van belang
- b kleiner dan 20 cm
- c groter dan 20 cm
- d gelijk aan 20 cm

32 De golflengte van een elektromagnetisch verschijnsel in een voedingslijn is altijd kleiner dan lucht.

Hierbij speelt vooral een rol:

- a het skineffect
- b de verkortingsfactor
- c de verliesfactor
- d de reflectiecoëfficiënt

33 Onder MUF voor een bepaalde verbinding wordt verstaan:

- a de frequentie waarop altijd kan worden gewerkt
- b de hoogste frequentie waarvoor de apparatuur geschikt is
- c de hoogste frequentie die kan worden toegepast
- d de frequentie waarbij de fading maximaal is

34 Een 100 Watt zender in de 10 meterband werkt met een verticale antenne.
Het bereik van de grondgolf is ongeveer:

- a 2000 Km
- b 20 Km
- c 2 Km
- d 200 Km

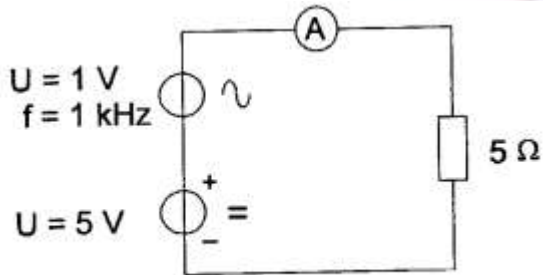
35 De dode zone is het gebied tussen:

- a de antenne en de dichtstbijzijnde plaats waar de gereflecteerde golf aanwezig is
- b de antenne en de gereflecteerde ionosfeerlaag
- c het eind van de grondgolfbereik en de dichtstbijzijnde plaats waar de gereflecteerde golf aanwezig is
- d twee gereflecteerde golven

36 DE "SKIPDISTANCE" is de afstand vanaf de zender:

- a die maximaal kan worden overbrugd
- b tot waar altijd verbinding mogelijk is
- c waar de ruimtegolf voor het eerst het aardoppervlak weer bereikt
- d waar de grondgolf juist is uitgedoofd

37 De gemiddelde stroom door de ampèremeter is:



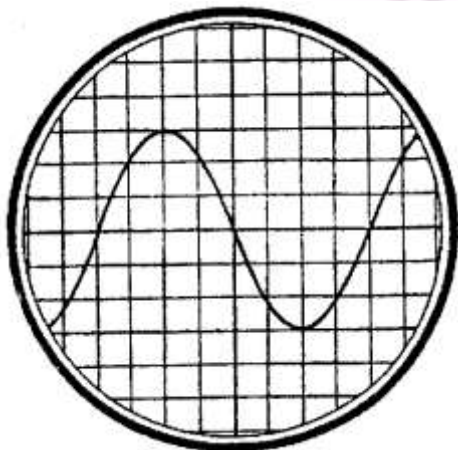
- a 0.8 A
- b 1 A
- c 1.14 A
- d 1.2 A

38 De nauwkeurigheid van een digitale frequentiemeter wordt bepaald door de:

- a kabellengte van de meetprobe
- b tijdbasis-oscillator
- c ingangsversterkertrap
- d ingangsimpedantie van de meetprobe

39 De tijdbasis van de oscilloscoop is zo ingesteld, dat 1 schaaldeel overeen komt met 5 milliseconde.

De frequentie van de aangelegde spanning is:



- a 25 Hz
- b 1.6 KHz
- c 50 Hz
- d 40 KHz

40 Een radiozendamateur werkt met zijn 70cm FM-transceiver op de camping. Zijn buurman gebruikt een draagbare TV, ingesteld op ca 480 MHz. Hij merkt dat het beeld donker wordt als de amateur uitzendt. Dit kan het gevolg zijn van:

- a verkeerde antenneaanpassing van de amateurzender
- b te grote frequentiezwaai van de amateurzender
- c harmonischen van de amateurzender
- d blokkering van de mengtrap in de TV

41 Twee radiozendamateurs, die dicht bij elkaar wonen, hebben onderling een duplexverbinding in FM op 70 cm. In dezelfde straat worden op een portofoon beide amateurs hoorbaar op 424.5 MHz. Er is hier waarschijnlijk sprake van:

- a harmonischen
- b laagfrequentdetectie
- c overmodulatie
- d intermodulatie

42 Laagfrequentdetectie geeft de minste opvallende storing bij:

- a frequentmodulatie
- b morsetelegrafie
- c amplitudemodulatie
- d enkelzijbandmodulatie

43 Een 10-meter zender veroorzaakt laagfrequentdetectie in een geluidsinstallatie. Om de storing op te heffen worden de laagohmige luidsprekeruitgangen ontkoppeld door middel van condensatoren, parallel aan de uitgangen. De meest geschikte capaciteitswaarde is:

- a 10 picofarad
- b 10 microfarad
- c 10 millifarad
- d 10 nanofarad

44 Afscherming van bedrading en onderdelen die een hoge spanning voeren bevordert:

- a de ontvanger-gevoeligheid
- b de lineariteit van de eindtrap
- c de veiligheid
- d het zender rendement

45 Bewering 1:

Een enkelzijbandzender met onderdrukte draaggolf wordt gemoduleerd met spraak.

Klasse Van Uitzending: J2B

Bewering 2:

Een FM-zender zendt een telegrafiesignaal uit, bestemd voor automatische ontvangst.

Klasse Van Uitzending: F1B

Juist is:

- a 1
- b 1 en 2
- c geen
- d 2

46 Een registratie in de categorie F voor het doen van onderzoeken door radiozendamateurs wordt door het Agentschap Telecom uitgevoerd onder de volgende voorwaarden:

- a leeftijd ten minste 12 jaar en geslaagd voor het examen F
- b leeftijd ten minste 14 jaar en geslaagd voor het examen N
- c leeftijd ten minste 14 jaar en geslaagd voor het examen F
- d leeftijd ten minste 12 jaar en geslaagd voor het examen N

47 Welke combinatie van mogelijkheden mag de radiozendamateur met een F-registratie gebruiken?

- a zendvermogen 120 Watt frequentie 3400.1 MHz
- b zendvermogen 400 Watt frequentie 1250.1 MHz
- c zendvermogen 400 Watt frequentie 138.0 KHz
- d zendvermogen 120 Watt frequentie 29.9 MHz

48 Tijdens een amateurradio-uitzending moeten de roepletters worden uitgezonden ten minste 1x per:

- a 15 minuten
- b 10 minuten
- c 5 minuten
- d 20 minuten

49 Het woord EXPORT wordt volgens het voorgeschreven alfabet gespeld als:

- a Echo X-ray Papa Oscar Romeo Tango
- b Echo Xantippe Papa Oslo Romeo Tango
- c Echo X-ray Portugal Ontario Romeo Tango
- d Echo X-ray Papa Ontario Radio Tango

20130306 1130 F vr

50 Wat dient u te doen voordat u op een aan de amateurfrequentie een CQ-oproep wilt zenden?

- a ik zend enkele malen kort een signaal om te constateren of ik geen andere verbinding stoor
- b ik overtuig mij ervan dat de frequentie vrij is, zodat ik geen andere verbinding stoor
- c ik observeer gedurende ten minste 10 minuten de frequentie en ga daarna mijn oproep uitzenden
- d ik vraag enkele malen of de frequentie vrij is

