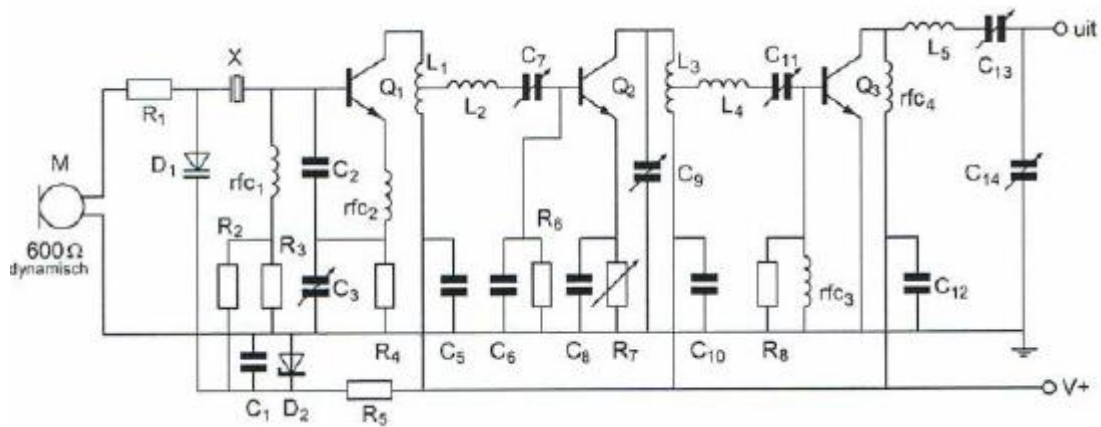


## 20120905 F vr

01

Voor een bruikbare modulatie zal de waarde van R1 liggen in de grootte van :



- a 100 K $\Omega$
- b 10  $\Omega$
- c 600  $\Omega$
- d 1  $\Omega$

02

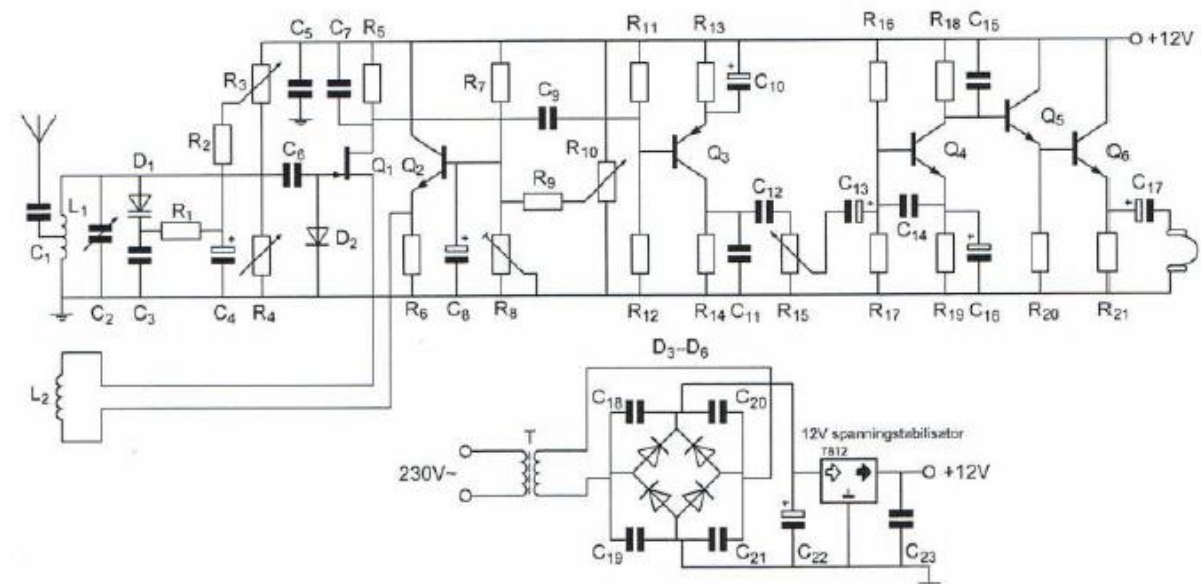
C5 C10 en C12:

Zie afbeelding vraag 1.

- a voorkomen brom op de modulatie van de stuurtrap
- b zijn de afstemcondensatoren van de resonantiekringen
- c vormen met respectievelijk L1 L3 en rfc4 hoogdoorlaat filters
- d ontkoppelen de hoogfrequent signalen van de voedingslijn V+ naar aarde

03

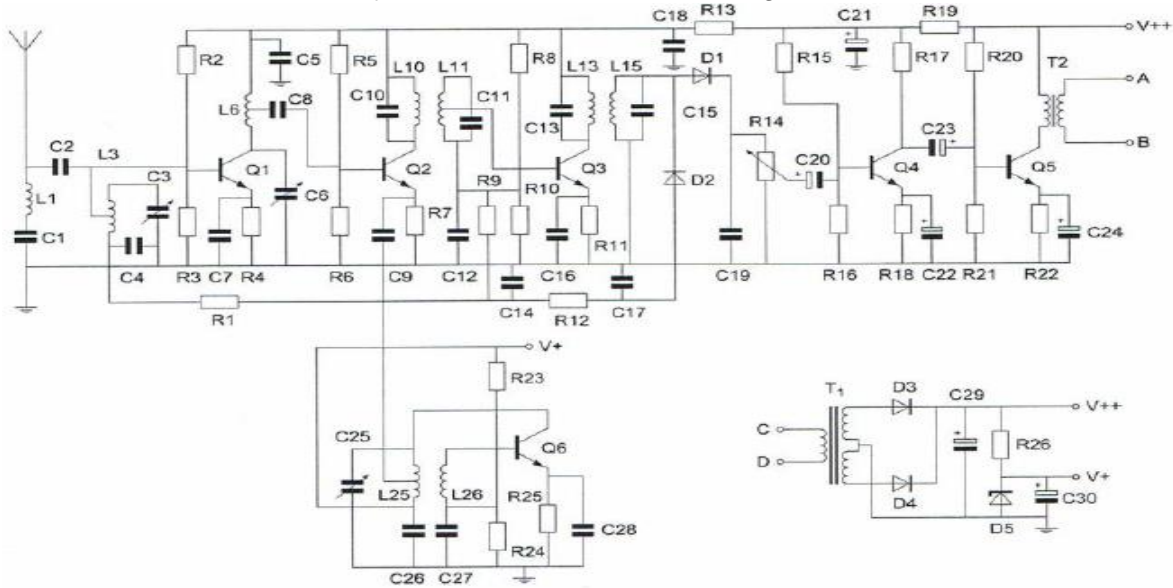
Halfgeleider Q3 is een:



- a NPN transistor
- b N-kanaal veldeffect transistor
- b PNP transistor
- d P-kanaal veldeffect transistor

04

De condensator C22 heeft bij voorkeur een waarde van ongeveer:



- a 100 nF
- b 10 pF
- c 1000 pF
- d 100  $\mu$ F

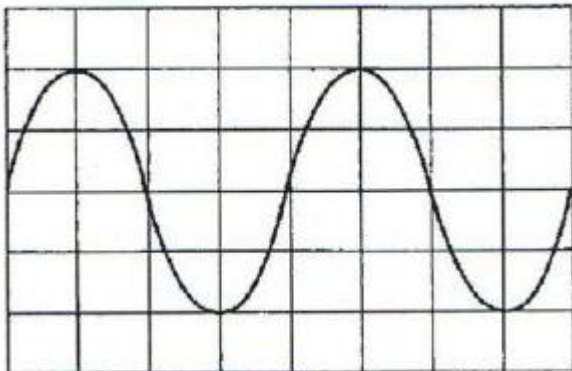
05

Instelling oscilloscoop:

Horizontaal: 2  $\mu$ sec / schaaldeel

Verticaal: 25 V / schaaldeel

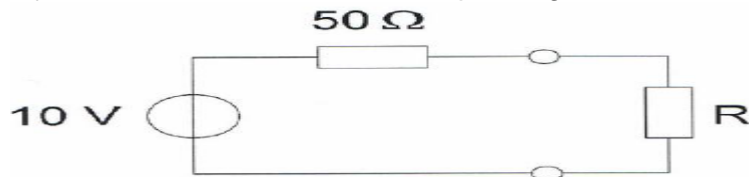
Uit dit beeld leidt u de volgende waarden af:



- |                   |                         |
|-------------------|-------------------------|
| a amplitude 100 V | periodeduur 8 $\mu$ sec |
| b amplitude 100 V | periodeduur 4 $\mu$ sec |
| c amplitude 50 V  | periodeduur 8 $\mu$ sec |
| d amplitude 50 V  | periodeduur 4 $\mu$ sec |

06

Bij welke waarde van R levert de spanningsbron de maximale stroom?



- a 10  $\Omega$
- b 100  $\Omega$
- c 0  $\Omega$
- d 50  $\Omega$

07

De polarisatierichting van een radiogolf:

- a staat in eerste instantie loodrecht op het stralende element van de zendantenne
- b is in eerste instantie evenwijdig aan het stralende element van de zendantenne
- c is afhankelijk van de antenneversterking
- d is afhankelijk van de hoogte van de zendantenne

08

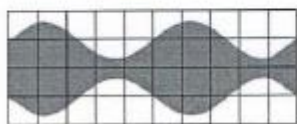
De draaggolf van een AM-zender wordt met 1 toon gemoduleerd. Het uitgangssignaal wordt op een oscilloscoop zichtbaar gemaakt. De oscilloscoop is gesynchroniseerd met het toonsignaal. Het juiste beeld is:



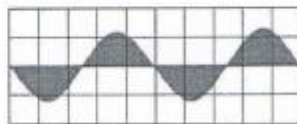
beeld 1



beeld 2



beeld 3



beeld 4

- a 1
- b 4
- c 3
- d 2

09

Het uitgangsvermogen van een zender wordt verhoogd van 1 naar 2 Watt. Dit is een verhoging van:

- a 6 dB
- b 1 dB
- c 2 dB
- d 3 dB

## 20120905 F vr

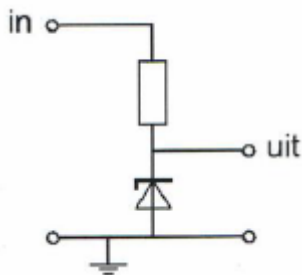
10

Een smoorspoel met een impedantie van 10 ohm heeft een ohmse weerstand van 8 ohm en wordt aangesloten op een sinusvormige wisselspanning van 10 volt. Het gedissipeerde vermogen is?

- a 6 W
- b 12.5 W
- c 8 W
- d 10 W

11

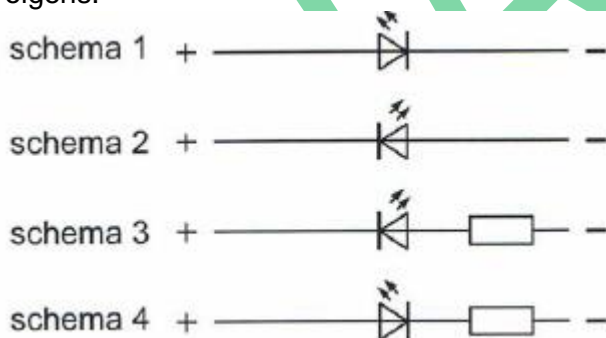
Voor een constante uitgangsspanning dient de ingangsspanning:



- a hoger te zijn dan de zener spanning
- b lager te zijn dan de zener spanning
- c een wisselspanning te zijn
- d gelijk te zijn aan de zener spanning

12

Een LED (light emitting diode) dient op een spanning van 12 V te worden aangesloten volgens:



- a schema 2
- b schema 3
- c schema 4
- d schema 1

13

Een varicapdiode wordt meestal gebruikt voor:

- a het regelen van de versterking
- b het stabiliseren van de voedingsspanning
- c signaaldetectie in een AM-ontvanger
- d het moduleren in een FM-zender

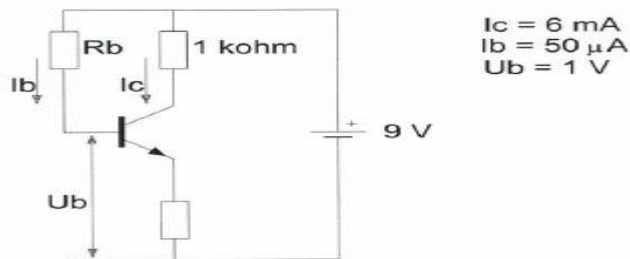
14

De maximale doorlaatstroom in een halfgeleider diode wordt begrensd door de:

- a omgekeerde EMK
- b doorlaatspanning
- c kristaltemperatuur
- d maximale sperspanning

15

De waarde van  $R_b$  is:



- a 120 K $\Omega$
- b 160 K $\Omega$
- c 60 K $\Omega$
- d 180 K $\Omega$

16

Stelling 1:

De anode-roostercapaciteit van een triode is veel kleiner dan van een penthode.

Stelling 2:

De electronenstroom in een triode loopt van het rooster naar de anode.

Wat is juist:

- a 1 en 2
- b 1
- c geen
- d 2

17

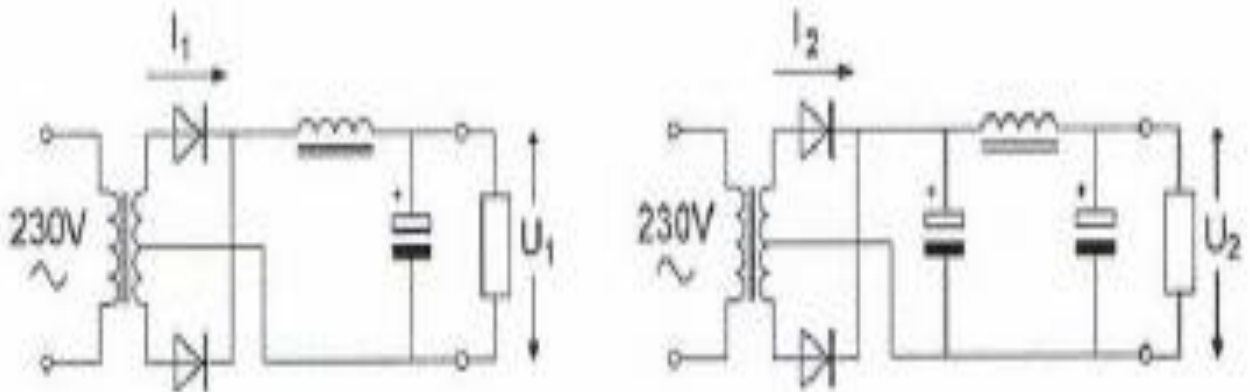
De waarheidstabel, waarbij Q de uitgang is, behoort bij een?:

X	Y	Q
0	0	1
0	1	1
1	0	1
1	1	0

- a EN-poort  $\bar{A}ND$
- b OF-poort OR
- c NEN-poort NAND
- d NOF-poort NOR

18

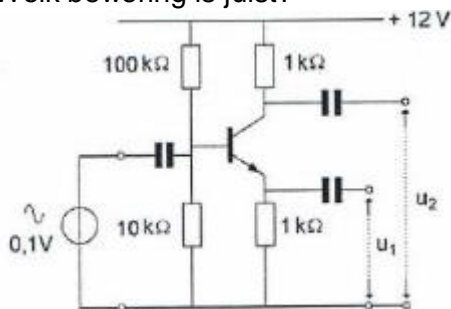
In de schakeling zijn identieke componenten gebruikt.  
 $I_1$  en  $I_2$  zijn de piekstromen door de dioden.  
 Welke van de volgende beweringen is juist?



- a  $I_1$  is groter dan  $I_2$                        $U_1$  is groter dan  $U_2$
- b  $I_1$  is kleiner dan  $I_2$                        $U_1$  is kleiner dan  $U_2$
- c  $I_1$  is kleiner dan  $I_2$                        $U_1$  is groter dan  $U_2$
- d  $I_1$  is groter dan  $I_2$                        $U_1$  is kleiner dan  $U_2$

19

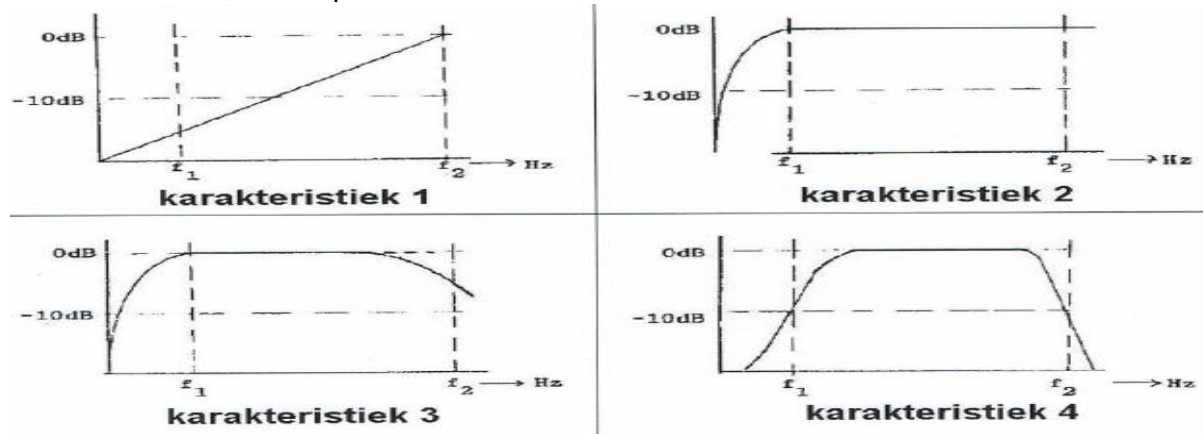
Van de transistor is de  $h_{fe} = 100$ .  
 Welk bewering is juist?



- a  $U_1 = 0.1 \text{ V}$   $U_2 = 0.1 \text{ V}$  en hebben tegengestelde fase
- b de ingangsspanning is te klein om enig effect te hebben op  $U_1$  en  $U_2$  te hebben
- c  $U_1 = 0.1 \text{ V}$   $U_2 = 0.1 \text{ V}$  en hebben dezelfde fase
- d  $U_1 = 0 \text{ V}$  en  $U_2 = 10 \text{ V}$

20

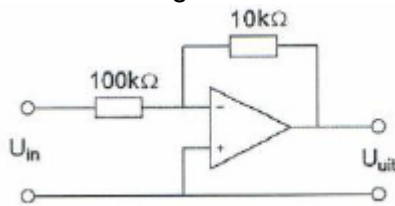
Een lf-versterker, die frequentie linear is tussen  $f_1$  en  $f_2$  heeft de>



- a karakteristiek 1
- b karakteristiek 4
- c karakteristiek 2
- d karakteristiek 3

21

De versterking van de schakeling is:



- a 10
- b 10000
- c 0.1
- d 11

22

In een superheterodyne-ontvanger is de frequentie-afstand tussen de afgestemde frequentie en de spiegelrequentie?

- a de middenfrequentie
- b de frequentie van het signaal min de middenfrequentie
- c de frequentie van het signaal plus de middenfrequentie
- d tweemaal de middenfrequentie

23

Met een superheterodyne-ontvanger wordt een signaal van 8 Mhz ontvangen.

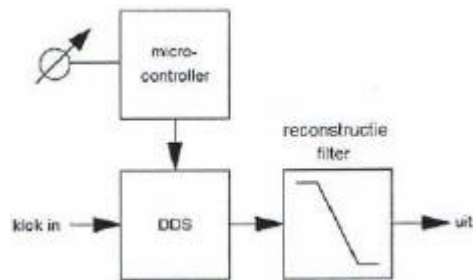
De oscillatie frequentie is 6.5 Mhz.

De spiegelrequentie is:

- a 5 Mhz
- b 14.5 Mhz
- c 1.5 Mhz
- d 9.5 Mhz

24

Dit blokschema toont een:



- a amplitude modulator
- b PLL-schakeling
- c product detector
- d digitaal VFO

25

Een ontvanger heeft een mf-bandbreedte van 6 KHz.

De hoogste frequentie die na detectie van een AM-signaal onvervormd wordt weergegeven bedraagt:

- a 12000 Hz
- b 6000 Hz
- c 1000 Hz
- d 3000 Hz

26

In een enkelzijband zender wordt het signaal opgewekt als lage zijband.

De draaggolfoscillator werkt op 455 KHz.

Alleen laagfrequente signalen tussen 300 en 3000 Hz mogen worden overgebracht.

De doorlaatband van het zijbandfilter moet liggen tussen de frequenties:

- a 452.0 KHz            454.7 KHz
- b 455.0 KHz            458.0 KHz
- c 455.3 KHz            458.0 KHz
- d 452.0 KHz            458.0 KHz

27

Voor een EZB-zender geldt:

- a de zender eindtrap mag in klasse C worden ingesteld
- b er kan geen frequentie transformatie worden toegepast
- c de trappen na de balansmodulator moeten in klasse A of B worden ingesteld
- d in de trappen na de balansmodulator mag frequentie vermenigvuldiging worden toegepast

28

Als gevolg van niet-lineariteit in een zender eindtrap ontstaat:

- a frequentie-instabiliteit
- b extra warmteontwikkeling
- c intermodulatie
- d frequentiemodulatie



29

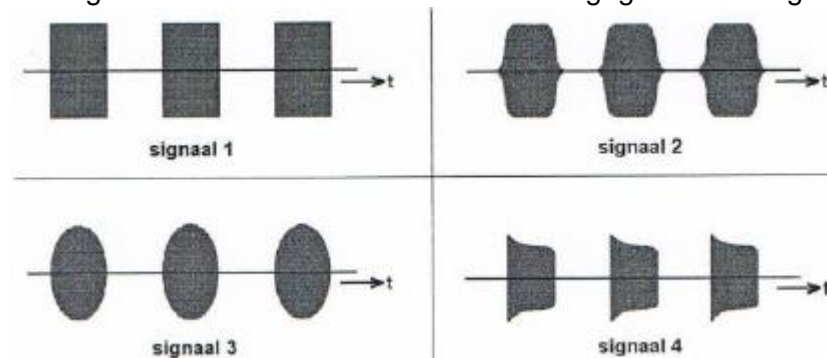
Chirp kan optreden als:

- a de seinsnelheid teveel varieert
- b de antenne te licht gekoppeld is met de eindtrap
- c de voedingsspanning van de oscillator onvoldoende stabiel is
- d de seinsleutel van de zender niet goed werkt

30

Het uitgezonden signaal van een morsetelegrafie-zender wordt op een oscilloscoop zichtbaar gemaakt.

Het signaal met de minste sleutelklik is weergegeven door figuur



- a 3
- b 1
- c 4
- d 2

31

Paraboolantennes worden hoofdzakelijk toegepast in de frequentieband:

- a 1000 Mhz en hoger
- b 30-100 Mhz
- c 300-1000 Mhz
- d 100-300 Mhz

32

De werkelijke lengte van een coax kabel is korter dan de elektrische lengte omdat:

- a de karakteristieke impedantie laag is
- b er buiten de kabel geen veld ontstaat
- c er huideffect optreedt
- d er voortplantingssnelheid in coaxkabel lager is dan in lucht

33

Het doel van een balun in een antennesysteem is het:

- a voorkomen van mantelstromen op de kabel
- b beschermen van het antennesysteem tegen blikseminslag
- c verminderen van de uitstraling van harmonischen
- d vergroten van de staandegolfverhouding

34

De demping bij vrije-ruimtepropagatie tussentwee rondstralende antennes wordt gemeten. Als de onderlinge afstand wordt verdubbeld zal de demping:

- a toenemen met 2 dB
- b toenemen met 6 dB
- c toenemen met 3 dB
- d gelijk blijven

35

Bij een radiogolf is de kritische frequentie:

- a de laagste frequentie waarbij, bij verticale opstraling, nog reflectie door de ionosfeer optreedt
- b de hoogste frequentie waarbij, bij verticale opstraling, nog reflectie door de ionosfeer optreedt
- c de hoogste frequentie die voor grondgolfpropagatie nog bruikbaar is
- d een ander uitdrukking voor MUF

36

De Maximum Usable Frequency voor een radioverbinding tussen Nederland en Afrika is op enig moment 24 Mhz.

Voor een succesvolle verbinding kan men dan het beste gebruik maken van de:

- a 20 meter band
- b 15 meter band
- c 40 meter band
- d 10 meter band

37

Van skip-distance kan slechts sprake zijn als de:

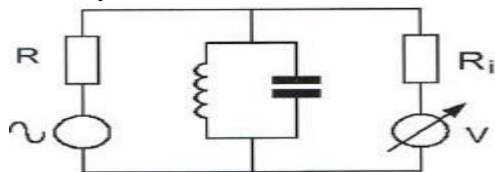
- a zendfrequentie hoger is dan de kritische frequentie
- b antenne verticaal is gepolariseerd
- c zendfrequentie lager is dan de kritische frequentie
- d zendfrequentie zo laag is dat er geen ruimtegolf ontstaat

38

Met deze meetopstelling wordt de resonantiefrequentie van de kring bepaald.

$R_i$  is de inwendige weerstand van de voltmeter.

Wat is juist?



- a  $R$  is hoog                       $R_i$  is hoog
- b  $R$  is laag                          $R_i$  is laag
- c  $R$  is laag                          $R_i$  is hoog
- d  $R$  is hoog                          $R_i$  is laag

39

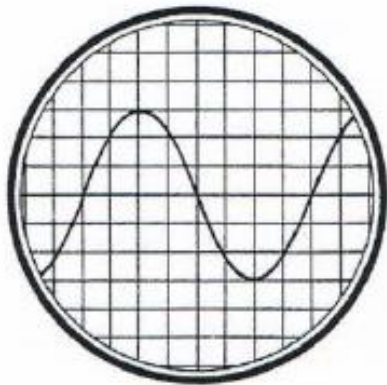
Indien een 3-30 Mhz standegolf meter op UHF wordt toegepast dan zullen de aflezing en nauwkeurigheid:

- a geheel niet betrouwbaar zijn
- b alleen kloppen indien de aanwijswaarden door 10 gedeeld worden
- c voldoende betrouwbaar zijn
- d alleen kloppen indien de aanwijsbaarden met 10 vermenigvuldigd worden

40

De tijdbasis van de oscilloscoop is zo ingesteld, dat 1 schaaldeel overeen komt met 5 milliseconde.

De frequentie van de aangelegde spanning is:



- a 25 Hz
- b 40 Khz
- c 50 Hz
- d 1.6 Khz

41

Van een amplitude gemoduleerde 2-meter zender is de modulatie hoorbaar uit de luidspreker van een TV ontvanger, zelfs als de volumeregelaar hiervan op minimum is ingesteld

De juiste conclusie is:

- a de TV antenne heeft te weinig richteffect .
- b de buitenmantel van de TV antennekabel is onderbroken
- c in de lf-versterker van de TV ontvanger treden detectieverschijnselen op
- d de storing al verdwijnen als in de zender EZB wordt toegepast

42

Een omroepontvanger wordt over het hele afstembereik gestoord door een amateurstation.

De meest waarschijnlijke oorzaak is:

- a LF-detectie in de ontvanger
- b splatter van de zender
- c harmonischen ban de zender
- d slechte spiegelderdrukking van de ontvanger

43

Laagfrequent detectie wordt veroorzaakt door:

- a onvoldoende frequentie stabiliteit
- b niet lineaire effecten van halfgeleider
- c niet lineaire zender eindtrappen
- d onvoldoende harmonischen onderdrukking van de zender

44

De veiligheidsaarde wordt aangebracht met als doel:

- a de kans op burenstoring te verkleinen
- b het chassis (massa) van de zendinstallatie op aardpotential te brengen
- c een mogelijk potentiaal verschil tussen de nul van het net en aarde op te heffen
- d de antenne retourstroom mogelijk te maken

45

Definitie zendvermogen:

Het door de direct met X te koppelen trap van het radiozendapparaat afgegeven gemiddeld vermogen, gerekend over 1 periode van de hoogfrequente uitgangswisselspanning tijdens het maximum van de omhullende (PEP).

X staat voor?:

- a de antenne inrichting
- b het voeding apparaat
- c het ontvang apparaat
- d het radiozendapparaat

46

Het gebruik van amateurtelevisie met een bandbreedte van 6 Mhz is toegestaan:

- a in alle frequentiebanden mits het overige amateurradioverkeer hiervan geen storing ondervindt.
- b vanaf 144 Mhz en hoger
- c vanaf 430 Mhz en hoger
- d in alle frequentiebanden met uitzondering van de 30-meter band

47

Tijdens uitzendingen op frequenties, waarop de Amateurdienst met een secundaire status is toegestaan, is de radioamateur verplicht:

- a voorrang te verlenen aan alle diensten als blijkt dat zijn uitzending storing veroorzaakt
- b altijd voorrang te verlenen aan diensten die een gelijke status hebben als de Amateurdienst
- c altijd voorrang te verlenen aan andere diensten met een secundaire status
- d altijd voorrang te verlenen aan andere diensten met een primaire status

48

Tijdens een amateur radio uitzending moeten de roepletters worden uitgezonden tenminste 1x per:

- a 15 minuten
- b 10 minuten
- c 5 minuten
- d 20 minuten

49

Het woord KWARTS wordt volgens het voorgeschreven spellingalfabet gespeld als:

- a. Kilo Washington Ajax Romeo Tango Santiago
- b. Kilogram Whiskey Ajax Romeo Tango Sierra
- c. Kilogram Whiskey Alfa Radio Tango Sierra
- d. Kilo Whiskey Alfa Romeo Tango Sierra

50

PE1ABC geeft een algemene oproep op de 2-mater band.

PE3ZZZ antwoord hierop.

Juist is:

- a PE1ABC:CQ CQ CQ de PE1ABC  
PE3ZZZ:PE1ABC de PE3ZZZ
- b PE1ABC:CQ CQ CQ dit is PE1ABC  
PE3ZZZ:PE3ZZZ voor PE1ABC
- c PE1ABC:Dit is PE1ABC net een algemene oproep  
PE3ZZZ:CQ CQ CQ de PE3ZZZ
- d PE1ABC:Hier is PE1ABC is daar iemand?  
PE3ZZZ:PE3ZZZ voor PE1ABC