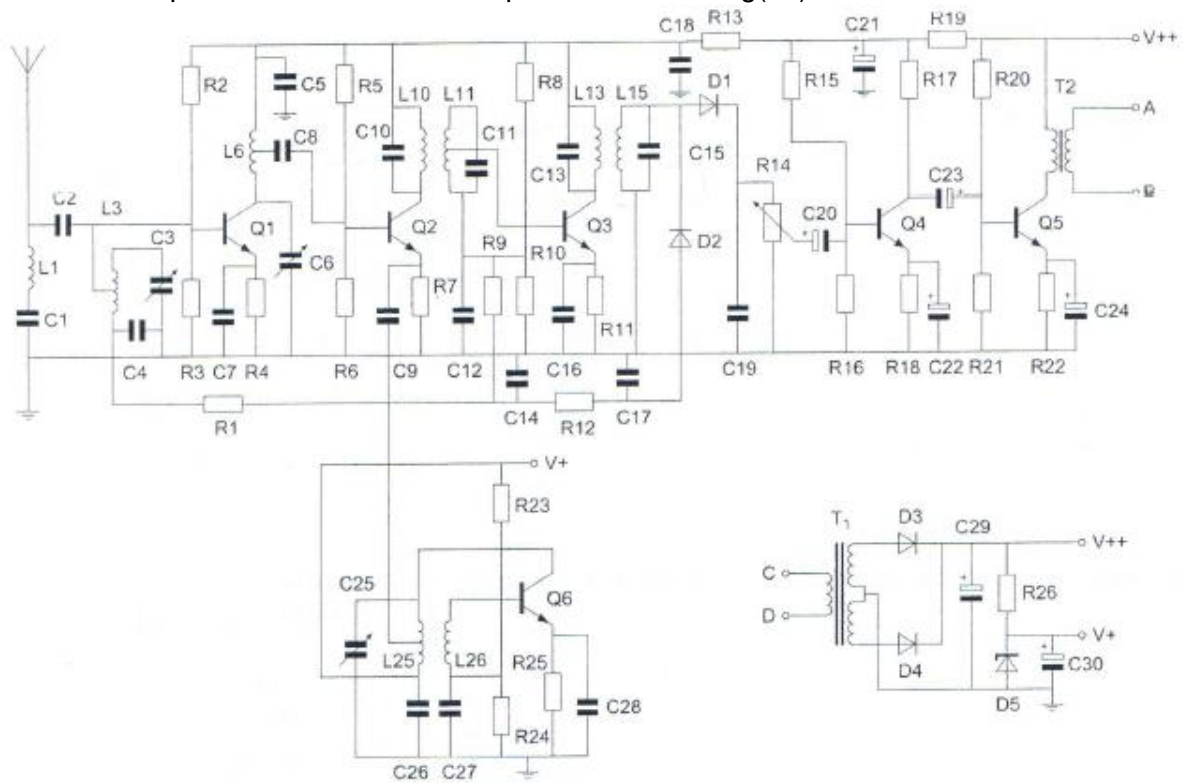


20120307 F vr

01

De middenfrequent selectiviteit wordt bepaald door de kring(en) met:



- a L6
- b L10 L11 L13 en L15
- c L3
- d L25 en L26

02

Door een weerstand loopt een stroom.
Hierdoor ontstaat over deze weerstand een spanning van 12 volt.
De stroom wordt vier maal zo groot gemaakt.
De spanning wordt dan:

- a 12 V
- b 48 V
- c 24 V
- d 3 V

03

Een accu heeft een inwendige weerstand van 1 ohm en een bronspanning (EMK) van 6 volt.
Op de klemmen van de accu sluiten we een weerstand aan van 3 ohm.
De stroom door de weerstand is:

- a 1.5 A
- b 6 A
- c 0.67 A
- d 2 A

04

Als van een wisselspanning de tijdsduur van één periode 0,008 seconde bedraagt, is de frequentie:

- a 0,48 Hz
- b 7500 Hz
- c 0,008 Hz
- d 125 Mhz

05

De frequentiezwaai van een FM-zender wordt vergroot van 2 kHz naar 3 kHz.
Het zendvermogen van de zender:

- a wordt $\frac{9}{4}$ maal de vroegere waarde
- b wordt $\frac{2}{3}$ maal de vroegere waarde
- c blijft gelijk
- d wordt $\frac{3}{2}$ maal de vroegere waarde

06

Een modulatievorm voor digitale signalen is:

- a PEP
- b DAC
- c ADC
- d 2-PSK

07

In variabele condensatoren is het diélectricum veelal:

- a ferriet
- b kwarts
- c lucht
- d geolied papier

08

Een ideale transformator heeft een primaire wikkeling van 9 windingen en een secundaire van 3 windingen.

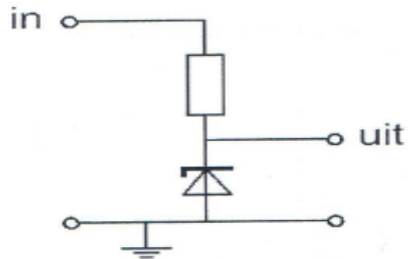
Op de secundaire wikkeling wordt een condensator aangesloten van 90 pF.

Op de primaire wikkeling wordt een capaciteit gemeten van:

- a 30 pF
- b 10 pF
- c 810 pF
- d 270 pF

09

Voor een constante uitgangsspanning dient de ingangsspanning:

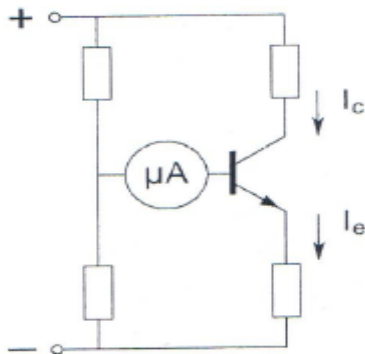


- a hoger te zijn dan de zenerspanning
- b een wisselspanning te zijn
- c lager te zijn dan de zenerspanning
- d gelijk te zijn aan de zenerspanning

10

De meter wijst $100 \mu\text{A}$ aan; $I_e = 20 \text{ mA}$.

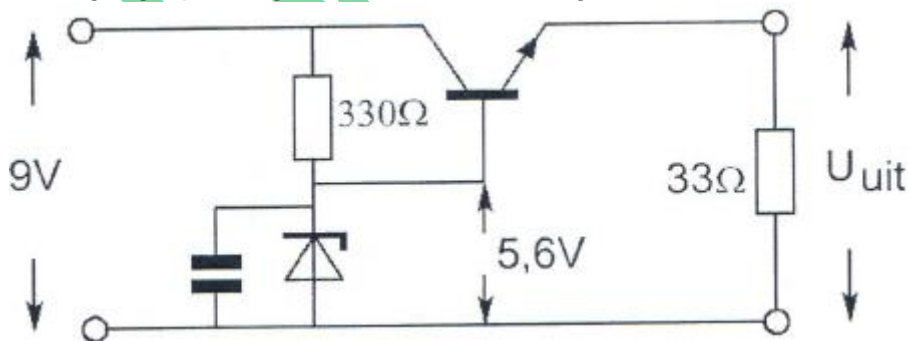
De collectorstroom I_c is gelijk aan:



- a 21 mA
- b 20 mA
- c 19.9 mA
- d 20,1 mA

11

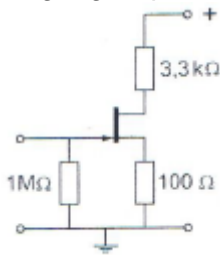
De uitgangsspanning U_{uit} van de schakeling met een siliciumtransistor is ongeveer:



- a 6,2 V
- b 8,4 V
- c 5,0 V
- d 0,6 V

12

De ingangsimpedantie bij 1 kHz wordt hoofdzakelijk bepaald door de:



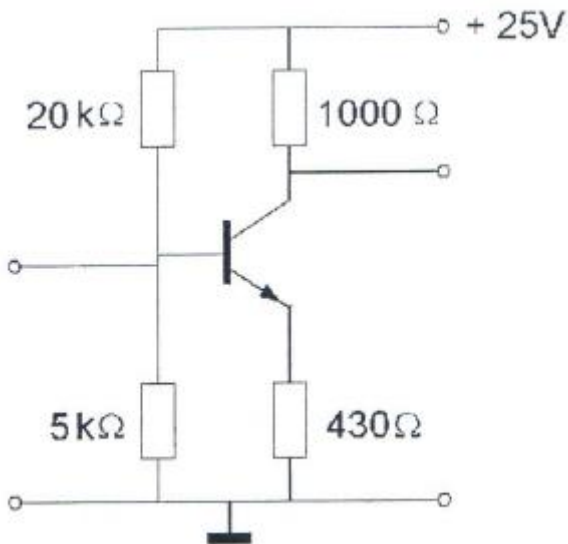
- a externe drain-weerstand
- b instelling van de FET
- c externe source-weerstand
- d externe weerstand tussen gate en aarde

13

Voor een transistor geldt : $U_{be} = 0,7 \text{ V}$.

De basisstroom is te verwaarlozen.

Uce is:



- a 10,7 V
- b 0.7 V
- c 5,0 V
- d 4.3 V

14

Stelling 1:

De anodestroom van een triode is afhankelijk van de roosterspanning.

Stelling 2:

De anodestroom van een triode is afhankelijk van de anodespanning.

Wat is juist:

- a 1
- b 1 en 2
- c geen
- d 2

15

De waarheidstabel van een exclusieve OF-poort (EXOR) is gegeven in:

A	B	Q
0	0	0
0	1	1
1	0	1
1	1	1

1.

A	B	Q
0	0	1
0	1	0
1	0	0
1	1	0

2.

A	B	Q
0	0	1
0	1	1
1	0	1
1	1	0

3.

A	B	Q
0	0	0
0	1	1
1	0	1
1	1	0

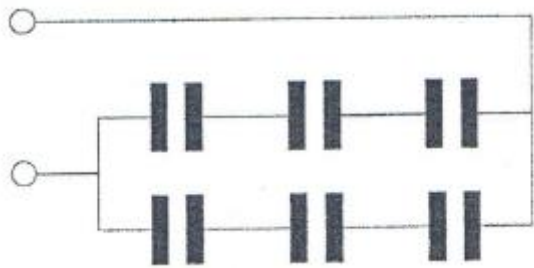
4.

- a 3
- b 1
- c 4
- d 2

16

Iedere condensator is $6 \mu\text{F}$.

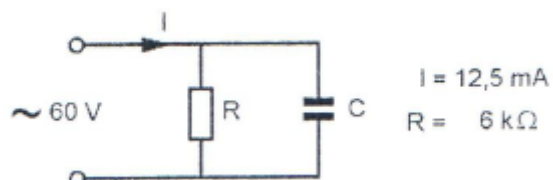
De vervangingswaarde is:



- a $9 \mu\text{F}$
- b $4 \mu\text{F}$
- c $6 \mu\text{F}$
- d $36 \mu\text{F}$

17

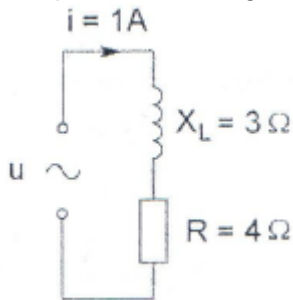
De stroom door de condensator is:



- a $12,5 \text{ mA}$
- b 10 mA
- c $2,9 \text{ mA}$
- d $7,5 \text{ mA}$

18

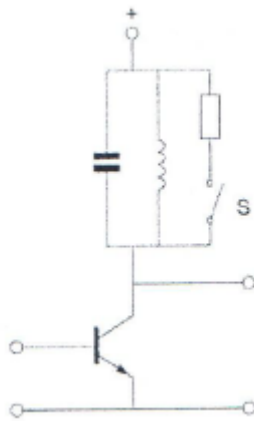
In de schakeling is de wisselstroom 1 ampere.
De op de schakeling aangesloten wisselspanning u is:



- a 5 V
- b 7 V
- c 3 V
- d 4 V

19

Door het sluiten van de schakelaar S wordt:



- a de versterking kleiner en de bandbreedte kleiner
- b de versterking groter en de bandbreedte kleiner
- c de versterking kleiner en de bandbreedte groter
- d de versterking groter en de bandbreedte groter

20

Een hf-versterker, bedoeld voor het versterken van een frequentiemoduleerd signaal, wordt voor een zo hoog mogelijk rendement ingesteld in:

- a klasse A/B
- b klasse B
- c klasse C
- d klasse A

21

Een zender werkt op 145 MHz.

De eerste harmonische hiervan is:

- a 217,5 MHz
- b 72,5 MHz
- c 290 MHz
- d 145 MHz

22

De frequentiestabiliteit van een oscillator met een FET kan worden verbeterd door:

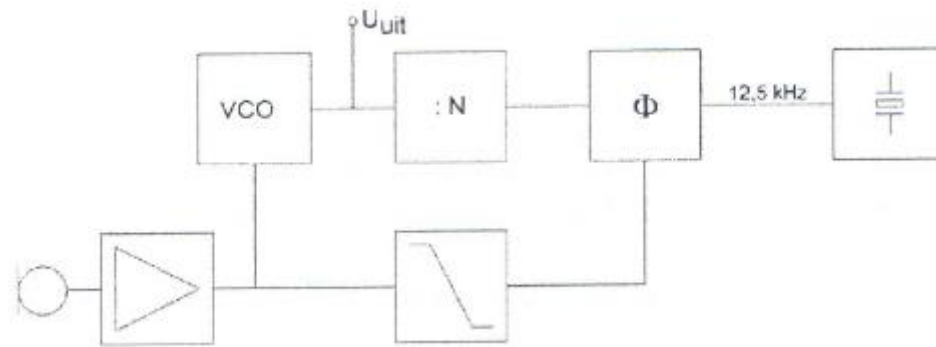
- a de gate-spanning te verkleinen
- b het afknijppunt te verleggen
- c de temperatuurvariaties te verkleinen
- d de gate-impedantie te verhogen

23

De PLL wekt een frequentie op tussen 144 en 146 MHz.

Het uitgangssignaal U_{uit} wordt gemoduleerd door het microfoonsignaal.

De meest geschikte kantelfrequentie van het filter in de regellus is:



- a 3000 Hz
- b 146 MHz
- c 30 Hz
- d 12,5 kHz

24

Een ontvanger is afgestemd op een zwak AM-signaal dat gemoduleerd is met een toon van 1000 Hz.

Ongeveer 10 kHz hoger is een zeer sterk AM-signaal aanwezig dat gemoduleerd is met 1500 Hz.

Er treedt kruismodulatie op.

U hoort nu in de hoofdtelefoon:

- a 1000 en 1500 Hz
- b 1500 Hz
- c 2500 Hz
- d 1000 Hz

25

In de uitgang van een FM-zender is een pi-filter geplaatst.
Dit filter heeft als doel:

- a het verkleinen van de frequentiezwaai
- b het aanpassen van de zender aan de antennekabel
- c het verkleinen van de staandegolfverhouding op de kabel
- d het verhogen van de antennewinst

26

In een enkelzijbandzender wordt een balansmodulator gebruikt, waardoor:

- a alleen de draaggolf wordt onderdrukt
- b 90 graden faseverschuiving wordt bereikt
- c de draaggolf en één zijband worden onderdrukt
- d alleen één zijband wordt onderdrukt

27

In een 2-meter zender wordt het signaal van een 12 MHz oscillator vermenigvuldigd naar een zendfrequentie van 144 MHz.

De oscillator heeft een frequentieverloop van 12 Hz per minuut.

De zendfrequentie verloopt in 10 minuten:

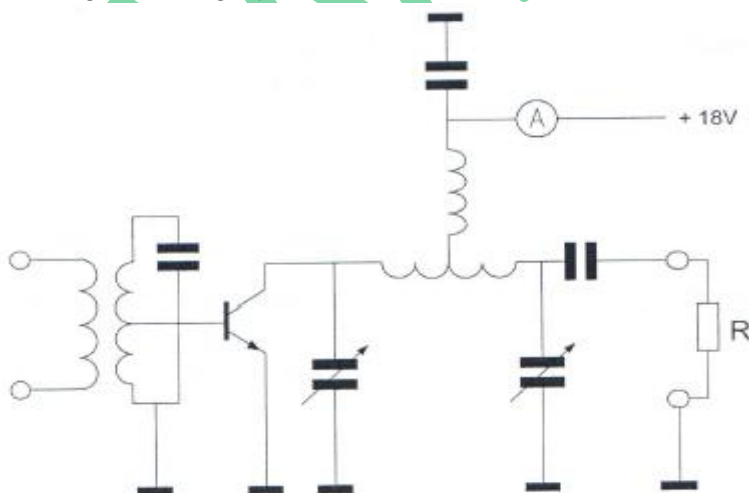
- a 144 Hz
- b 10 Hz
- c 120 Hz
- d 1440 Hz

28

De versterker heeft een rendement van 50%.

Het aan de belastingsweerstand R afgegeven vermogen is 18 watt.

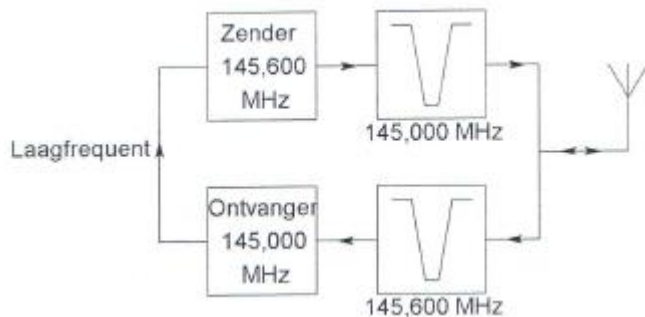
De toegevoerde gelijkstroom is:



- a 1A
- b 4A
- c 2A
- d 0.5A

29

Dit is het blokschema van een FM-relaisstation.
Het filter aan de zenderuitgang voorkomt:



- a ontvangststoring door faseruis van de zender
- b blokkering door de draaggolf op 145,6 MHz
- c het uitzenden van harmonischen
- d een te grote frequentiezwaal

30

Een parabolische reflector wordt met een ideale belichter gebruikt op 24 GHz en heeft daarbij een gain van 30 dBi.

Als dezelfde parabolische reflector met eveneens een ideale belichter wordt gebruikt op 47 GHz, dan wordt de gain:

- a 30 dBi
- b 60 dBi
- c 24 dBi
- d 36 dBi

31

Door het aanbrengen van seriespoelen in een dipoolantenne zal de:

- a resonantiefrequentie lager worden
- b resonantiefrequentie niet veranderen
- c resonantiefrequentie hoger worden
- d opstraalhoek veranderen

32

De karakteristieke impedantie van een open voedingslijn met parallelle geleiders hangt af van de:

- a de frequentie van het signaal en de draaddikte van de geleiders
- b frequentie van het signaal en de lijnlengte
- c afstand tussen de draden en de draaddikte
- d afstand tussen de draden en de lijnlengte

33

De bruikbaarheid van de 28 MHz band voor intercontinentaal radioverkeer is het grootst:

- a overdag, gedurende een periode van een maximum aantal zonnevlekken
- b gedurende een magnetische storm
- c overdag, gedurende een periode van een minimum aantal zonnevlekken
- d 's nachts, gedurende een periode van een minimum aantal zonnevlekken

34

De "skip distance" is alleen aanwezig wanneer de zendfrequentie:

- a zo laag is dat geen ruimtegolf ontstaat
- b zo hoog is dat geen ruimtegolf ontstaat
- c lager is dan de kritische frequentie
- d hoger is dan de kritische frequentie

35

Radioverbindingen in de 2-meter band tussen stations op aarde vinden in het algemeen plaats via de:

- a troposfeer
- b biosfeer
- c stratosfeer
- d ionosfeer

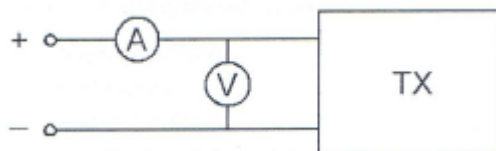
36

De beste mode voor het maken van radiobindingen via aurora-propagatie is:

- a FM
- b CW
- c AM
- d EZB

37

Om het opgenomen vermogen van de zender zo nauwkeurig mogelijk te meten, dient de weerstand van de respectievelijke meetinstrumenten te zijn:



- a A-meter laag; V-meter laag
- b A-meter hoog; V-meter hoog
- c A-meter laag; V-meter hoog
- d A-meter hoog; V-meter laag

38

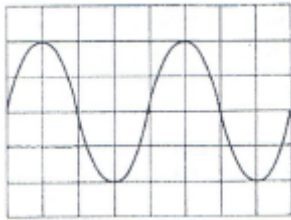
Een staandegolfmeter voor 50Ω meet een staandegolfverhouding van 1 op een coaxiale kabel 50Ω wanneer deze is afgesloten met een:

- a reactantie
- b weerstand van 50Ω
- c hoge impedantie
- d kortsluiting

39

Een wisselspanning is aangesloten op een oscilloscoop met een verticale gevoeligheid van 10 volt per schaaldeel.

De effectieve waarde van de wisselspanning is ongeveer gelijk aan:



- a 14 V
- b 40 V
- c 10 V
- d 20 V

40

Een radiozendamateur plaatst zijn antenne op een dak waarop reeds mobilfoonantennes staan.

De mobilfoons werken op 150,5 en 155,5 MHz.

Als de amateur op 145,5 MHz zendt, blijkt zo nu en dan zijn signaal op 155,5 MHz hoorbaar te worden.

De waarschijnlijke oorzaak is:

- a overmodulatie
- b blokkering
- c intermodulatie
- d laagfrequentdetectie

41

De 40-meter amateurband grenst aan een omroepband.

Als 's-avonds een aantal omroepzenders door elkaar hoorbaar wordt op een in de amateurband afgestemde ontvanger is dit waarschijnlijk te wijten aan:

- a intermodulatie
- b overmodulatie
- c harmonischen
- d bijzondere propagatiecondities

42

De modulatievorm welke de minste storing door laagfrequentdetectie veroorzaakt is:

- a morsetelegrafie
- b frequentiemodulatie
- c enkelzijbandmodulatie
- d amplitudemodulatie

43

Een amateurzender werkend in de 21 MHz band veroorzaakt storing in de frequentieband 61-68 MHz.

De storing kan worden verminderd door:

- a een hoogdoorlaatfilter achter de zender te plaatsen
- b de afviakking van de voeding te verbeteren
- c de uitsturing van de eindtrap te verkleinen
- d de frequentiestabiliteit te vergroten

44

Een voeding wordt beveiligd met één of meer smeltveiligheden in de netleiding.

Dit wordt in de praktijk gedaan met:

- a een snelle zekering
- b een trage zekering
- c een snelle en een trage zekering in serie
- d een snelle en een trage zekering parallel

45

Een registratie voor het gebruik van frequentieruimte voor het doen van onderzoeken door radiozendamateurs wordt uitgevoerd namens de Minister van:

- a Economische Zaken
- b Verkeer en Waterstaat
- c Justitie
- d Binnenlandse Zaken

46

Binnen het kader van de amateurdienst is de Nederlandse radiozendamateur bevoegd:

- a technische onderzoeken te doen op frequentiebanden die daarvoor zijn aangewezen
- b uitzendingen te doen ten behoeve van de begeleiding van sportmanifestaties
- c uitzendingen te doen ten behoeve van derden
- d technische onderzoeken te doen met persoonlijk oogmerk en met geldelijke interesse

47

De radiozendamateur moet:

- a kunnen vaststellen met welk zendvermogen de zendingrichting werkt
- b er voor zorgdragen dat het toegestane zendvermogen niet wordt overschreden
- c in staat zijn vast te stellen dat het door de antenne uitgestraalde zendvermogen niet wordt overschreden
- d kunnen vaststellen hoeveel hoogfrequentvermogen aan de antenne van de zendingrichting wordt toegevoerd

48

Een geregistreerde radiozendamateur koopt een tweedehands mobilfoon, werkend in de band 146 - 174 MHz.

Hij wijzigt het frequentiebereik in 144 - 172 MHz.

Het gebruik van dit apparaat is:

- a toegestaan, mits het toegestane zendvermogen niet kan worden overschreden
- b alleen toegestaan als de eindtrap van de zender is verwijderd
- c niet toegestaan
- d toegestaan, mits hij zich aan de gebruikersbepalingen amateur frequentiegebruik houdt

49

Een radiozendamateur werkt op een amateurfrequentie waarop de Amateurdienst met een secundaire status is toegelaten.

De radiozendamateur is verplicht om gedurende de uitzendingen:

- a altijd voorrang te verlenen aan professionele diensten met een secundaire status
- b in het geval hij storing veroorzaakt bij een andere radiozendamateur, zijn uitzendingen direct te staken
- c altijd voorrang te verlenen aan diensten met een primaire status
- d in het geval hij storing veroorzaakt bij een andere gebruiker, zijn uitzendingen altijd te staken

50

U bent heel ambitieus en besluit zelf een 2 meter zender te gaan bouwen.

Zodra de zender zo ver is dat u er een signaal mee kunt uitzenden:

- a doet u een algemene oproep op 2 meter met het verzoek of iemand u verder kan helpen
- b gaat u dit zonder meer proberen en direct een verbinding maken
- c stuurt u de zender op naar Agentschap Telecom met het verzoek de zender op harmonischen te testen
- d sluit u een kunstantenne aan om te kijken hoe de zender werkt zonder een signaal uit te zenden