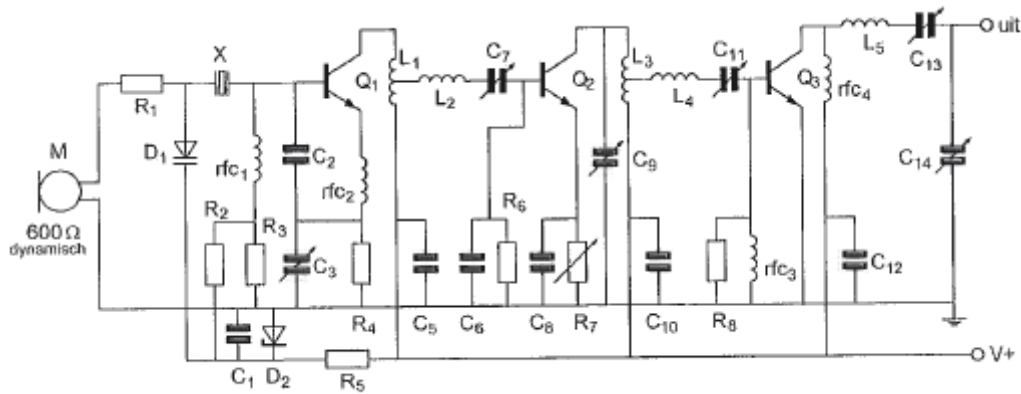


20110811 F vr

01

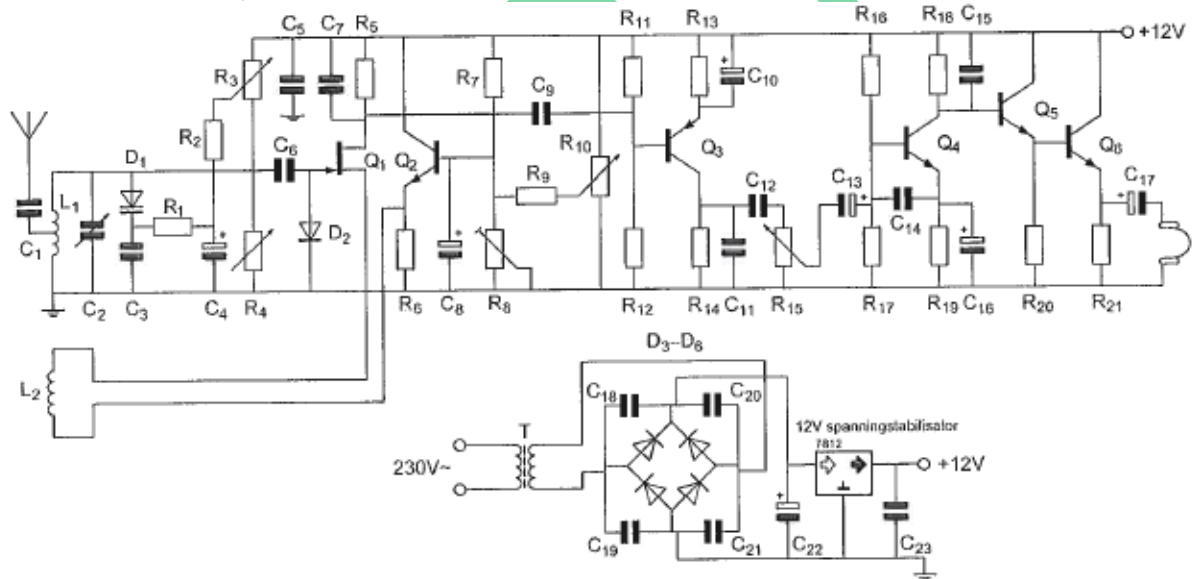
R1 en R2:



- worden gebruikt voor het instellen van de frequentiezwaai
- zorgen voor de werkpuntinstelling van Q1
- dienen voor demping van het kwartskristal X
- dienen voor de tegenkoppeling van Q1

02

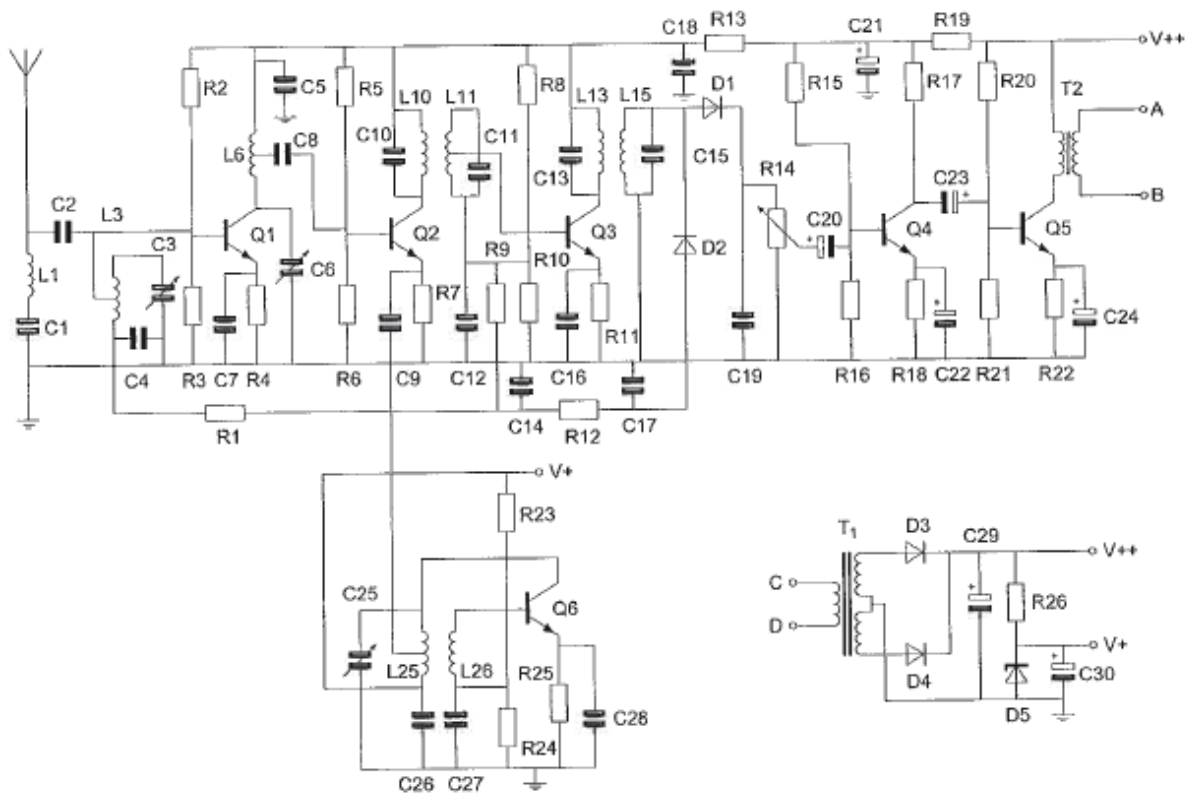
Q2 Q4 Q5 en Q6 zijn:



- P-kanaal veldeffecttransistoren
- N-kanaal veldeffecttransistoren
- NPN-transistoren
- PNP-transistoren

03

De volgende spoelen zijn magnetisch gekoppeld:



- a L1 en L3
- b L10 en L11
- c L1 en L6
- d L3 en L6

04

De werking van een geaarde aluminium afschermbus om een hf-spoel berust op:

- a inductie van een stroom in de bus die een tegengesteld magnetisch veld opwekt
- b naar aarde afvoeren van magnetische veldlijnen
- c magnetische geleiding van aluminium
- d diamagnetische eigenschappen van aluminium

05

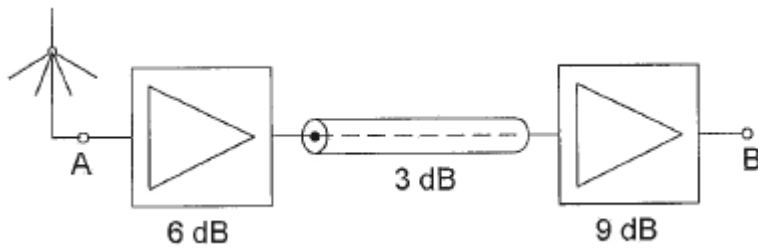
De spanning op de aansluitklemmen van een antenne wordt verhoogd van 10 mV naar 14 mV.

Het vermogen neemt toe met:

- a 6 dB
- b 3 dB
- c 1,4 dB
- d 4 dB

06

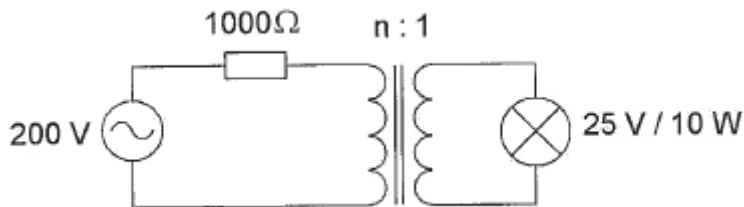
De totale versterking tussen A en B is:



- a 18 dB
- b 162 dB
- c 12 dB
- d 15 dB

07

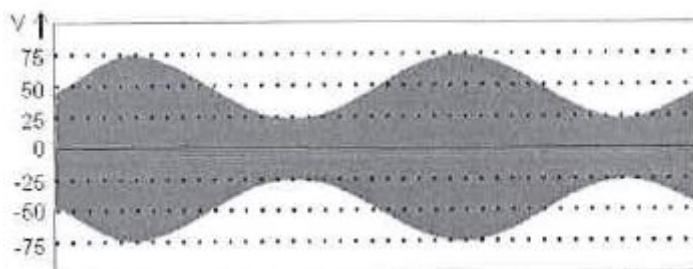
Om de lamp maximaal te laten branden moet de wikkelverhouding van de aanpassingstrafo zijn:



- a 1 op 1
- b 8 op 1
- c 2 op 1
- d 4 op 1

08

De Peak Envelope Power (PEP) van deze gemoduleerde hf-spanning over een 75 Ω belastingsweerstand is:



- a 3,5 W
- b 16,6 W
- c 75 W
- d 50 W

20110811 F vr

09

Door een ideale spoel loopt een sinusvormige stroom.
De spanning over de spoel is:

- a 90° voorijlend op de stroom
- b in fase met de stroom
- c in tegenfase met de stroom
- d 90° najlend op de stroom

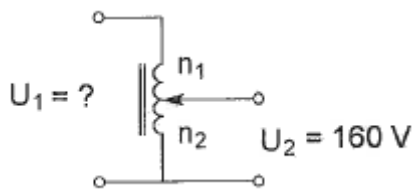
10

Drie gelijke spoelen met dezelfde Q-factor worden parallel geschakeld.
Er is geen magnetische koppeling.
De Q-factor van de schakeling:

- a wordt 9 x lager
- b blijft gelijk
- c wordt 3 x hoger
- d wordt 3 x lager

11

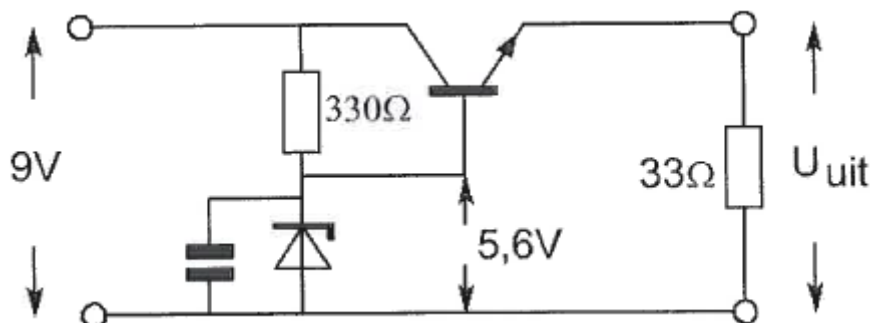
Een variac is in principe een autotransformator.
De knop van de variac wordt zodanig gedraaid dat $n = 100$ windingen en $n = 200$ windingen.
 U_1 is dan:



- a 80 V
- b 240 V
- c 48 V
- d 60 V

12

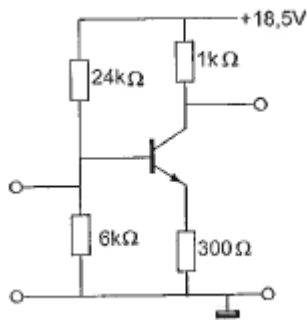
De uitgangsspanning U_{uit} van de schakeling met een siliciumtransistor is ongeveer:



- a 6,2 V
- b 5,6 V
- c 5,0 V
- d 8,4 V

13

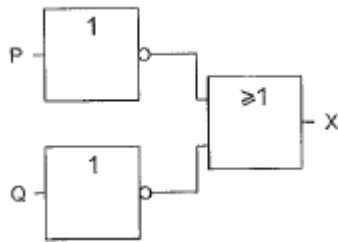
Voor de transistor geldt: $U_{be} = 0,7 \text{ V}$.
De basisstroom is verwaarloosbaar klein.
 U_{ce} is:



- a 0,55 V
- b 8.5 V
- c 13 V
- d 5.5 V

14

Deze schakeling heeft een:



- a NOF-functie
- b EN-functie
- c OF-functie
- d NEN-functie

15

De waarheidstabel van een exclusieve OF-poort (EXOR) is gegeven in:

A	B	Q	A	B	Q	A	B	Q	A	B	Q
0	0	0	0	0	1	0	0	1	0	0	0
0	1	1	0	1	0	0	1	1	0	1	1
1	0	1	1	0	0	1	0	1	1	0	1
1	1	1	1	1	0	1	1	0	1	1	0
	A.			B.			C.			D.	

- a tabel 3
- b tabel 2
- c tabel 1
- d tabel 4

16

Een waarde van 200 pF wordt bereikt met:

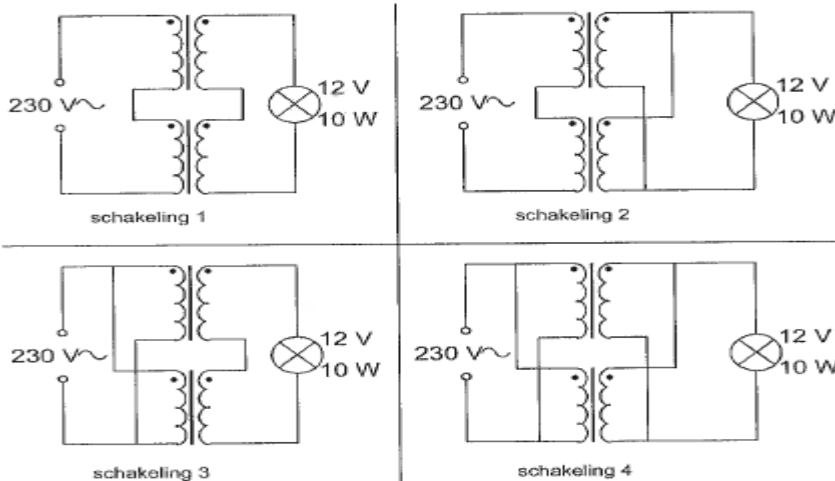


- a alleen schakeling 1
- b alleen schakeling 2
- c geen van beide schakelingen
- d schakeling 1 én schakeling 2

17

Iemand wil een gloeilamp van 12 V/10 W voeden uit het 230 V net. Er staan twee gelijke transformatoren ter beschikking van elk primair 115 V en secundair 6 V/1 A.

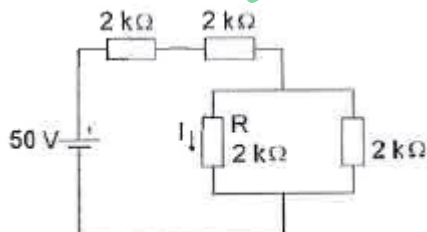
De juiste schakeling is:



- a schakeling 4
- b schakeling 2
- c schakeling 1
- d schakeling 3

18

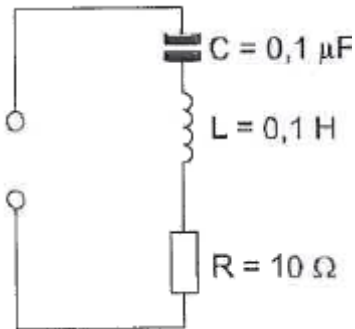
De stroom I door de weerstand R is:



- a 20 mA
- b 5 mA
- c 8 mA
- d 10 mA

19

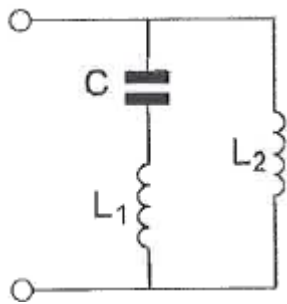
De resonantiefrequentie van de schakeling is ongeveer:



- a 63 kHz
- b 3,2 kHz
- c 32 kHz
- d 1,6 kHz

20

Deze L-C schakeling heeft:



- a geen resonantiefrequentie
- b zowel een parallel- als een serieresonantiefrequentie
- c alleen een parallelresonantiefrequentie
- d alleen een serieresonantiefrequentie

21

Indien van een parallelkring de capaciteit 4 maal zo groot wordt zal de resonantiefrequentie:

- a 2 maal zo hoog worden
- b 4 maal zo hoog worden
- c gehalveerd worden
- d gereduceerd worden tot een kwart

22

Indien van een seriekring de zelfinductie wordt verdubbeld zal de resonantiefrequentie:

- a $\sqrt{2}$ maal zo laag worden
- b verdubbeld worden
- c $\sqrt{2}$ maal zo hoog worden
- d gehalveerd worden

20110811 F vr

23

Een ontvanger is afgestemd op de frequentie 145,700 MHz.
De oscillatorfrequentie bedraagt 135,000 MHz.
De spiegelfrequentie is:

- a 167,100 MHz
- b 124,300 MHz
- c 156,400 MHz
- d 435,000 MHz

24

Door het toevoegen van een hf-trap vóór de mengtrap van een superheterodyne ontvanger:

- a kan de ontvanger over een groter bereik worden afgestemd
- b wordt de BFO overbodig
- c wordt de gevoeligheid van de ontvanger verhoogd
- d kunnen EZB-signalen worden ontvangen

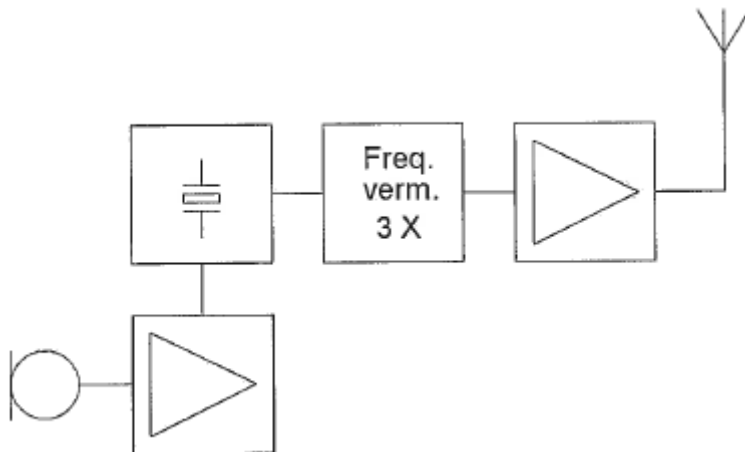
25

Voor een telegrafiezender (A1A) geldt:

- a de bandbreedte van het uitgezonden signaal is nul hertz
- b er kan alleen in de eindtrap worden gesleuteld
- c de frequentiestabiliteit is niet belangrijk omdat er geen spraakmodulatie wordt toegepast
- d alle trappen kunnen in klasse C worden ingesteld

26

De frequentiezwaai van het antennesignaal is 12 kHz.
De frequentiezwaai van de oscillator is:



- a 12 kHz
- b 3 kHz
- c 4 kHz
- d 36 kHz

27

In een enkelzijbandzender wordt het signaal opgewekt als lage zijband.
De draaggolfoscillator werkt op 455 kHz.
Alleen laagfrequente signalen tussen 300 en 3000 Hz mogen worden overgebracht.
De doorlaatband van het zijbandfilter moet liggen tussen de frequenties:

- a 455,3 kHz en 458,0 kHz
- b 455,0 kHz en 458,0 kHz
- c 452,0 kHz en 454,7 kHz
- d 452,0 kHz en 458,0 kHz

28

Een betere frequentiestabiliteit van een 2-meter zender kan worden verkregen door:

- a de eindtrap in klasse B in te stellen
- b de eindtrap in klasse C in te stellen
- c de antenne goed aan te passen
- d de voedingspanning van de oscillator te stabiliseren

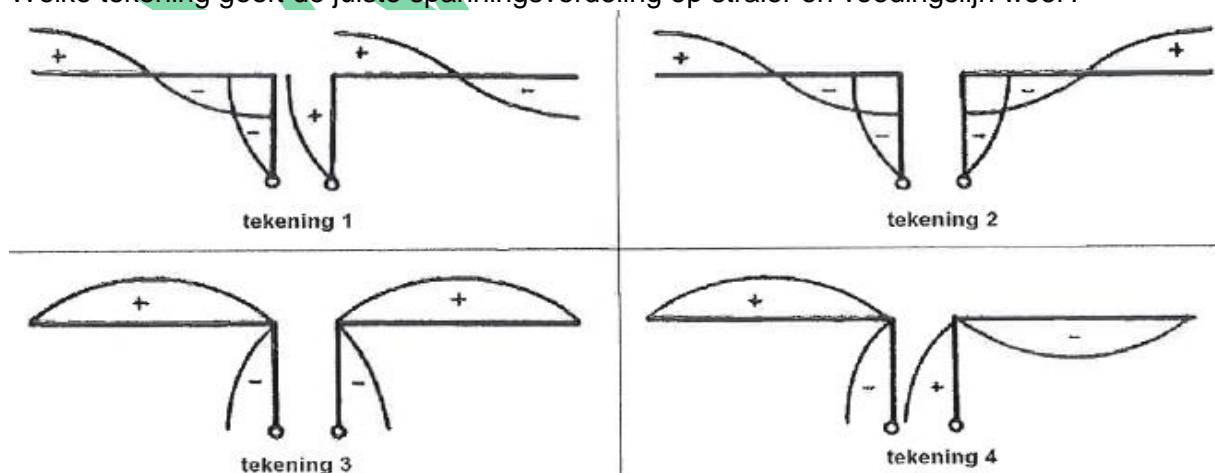
29

In een 2-meter zender wordt het signaal van een 12 MHz oscillator vermenigvuldigd naar een zendfrequentie van 144 MHz.
De oscillator heeft een frequentieverloop van 12 Hz per minuut.
De zendfrequentie verloopt in 10 minuten:

- a 144 Hz
- b 10 Hz
- c 420 Hz
- d 1440 Hz

30

Een antenne wordt in het midden symmetrisch gevoed via een open kwartgolflijn.
Welke tekening geeft de juiste spanningsverdeling op straler en voedingslijn weer?



- a tekening 1
- b tekening 4
- c tekening 3
- d tekening 2

31

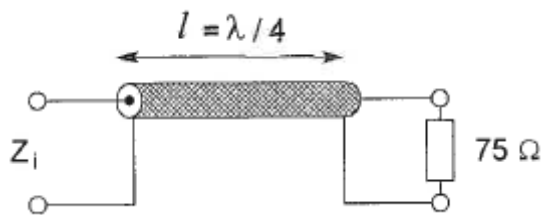
De karakteristieke impedantie van een open voedingslijn met parallelle geleiders hangt af van de:

- a de frequentie van het signaal en de draaddikte
- b van de geleiders
- c frequentie van het signaal en de lijnlengte
- c afstand tussen de draden en de lijnlengte
- d afstand tussen de draden en de draaddikte

32

De karakteristieke impedantie (Z_0) van de coaxkabel is 50 ohm.

Z_i is ongeveer:



- a 33Ω
- b 50Ω
- c 75Ω
- d 60Ω

33

Om een verbinding via de ruimtegolf optimaal (zo sterk mogelijk signaal, weinig fading) te doen functioneren dient de zendfrequentie:

- a aanzienlijk lager te zijn dan de kritische frequentie
- b aanzienlijk hoger te zijn dan de MUF
- c zodanig te worden gekozen dat reflectie tegen de D-laag plaatsvindt
- d iets lager te zijn dan de MUF

34

Om een hf-radioverbinding over een zo groot mogelijke afstand te kunnen maken wordt een antenne toegepast met een:

- a verticale polarisatie
- b grote opstralingshoek
- c horizontale polarisatie
- d kleine opstralingshoek

35

Een lokaal station in de AM-omroepband wordt 's-avonds onvervormd ontvangen. Tegelijkertijd wordt op een nabijgelegen frequentie een veraf gelegen station met zo nu en dan ernstig vervormde modulatie ontvangen.

De meest waarschijnlijke oorzaak van deze vervorming is:

- a selectieve fading
- b overbelasting van de ingangstrap van de ontvanger
- c een plotselinge troposferische verstoring
- d een fout in de zender

36

Bij temperatuurinversie kunnen radiogolven in de 145 MHz frequentieband aanzienlijk grotere afstanden overbruggen dan normaal.

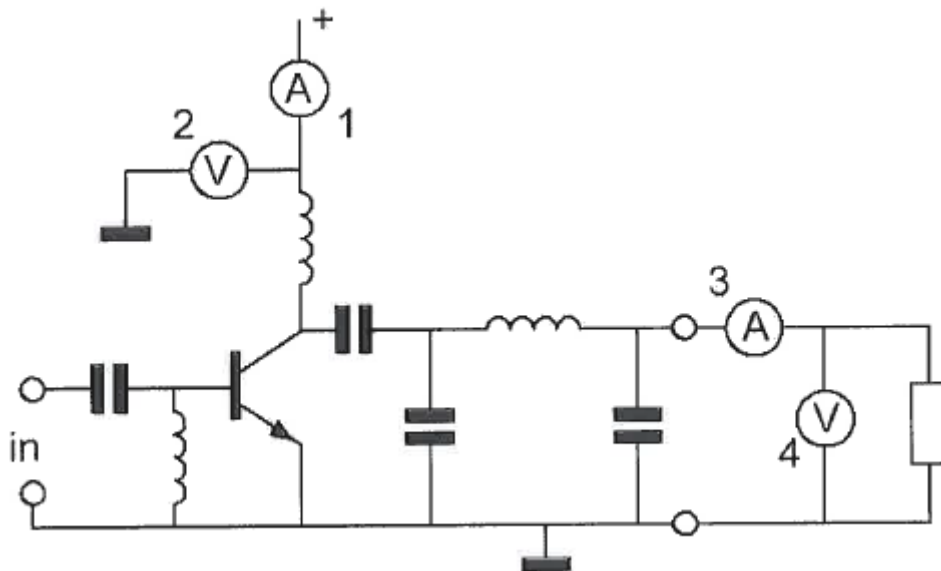
Dit komt omdat:

- a er buiging van de golven in een groot hogedrukgebied plaatsvindt
- b de warme luchtlaag de golven minder absorbeert dan de koude luchtlaag
- c de zich vormende waterdruppels werken als reflectors
- d de polarisatie van de golven wordt gedraaid op het grensvlak van warme en koude lucht

37

Een zendereindtrap is afgesloten met een belastingsweerstand.

Het afgegeven hoogfrequentvermogen wordt bepaald door vermenigvuldiging van de waarden aangewezen door de meters:



- a 1 en 4
- b 2 en 3
- c 3 en 4
- d 1 en 2

20110811 F vr

38

Een staandegolfmeter voor 50Ω is aangesloten tussen een zendontvanger en een 50Ω coaxiale kabel met antenne.

De aanwijzing is 1.

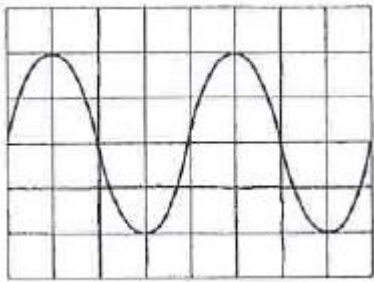
Dit betekent dat de:

- a antenne aangepast is aan de kabel
- b demping van de kabel minimaal is
- c uitgangsimpedantie van de zendontvanger 50Ω is
- d voor/achter-verhouding van de antenne goed is

39

Een wisselspanning is aangesloten op een oscilloscoop met een verticale gevoeligheid van 10 volt per schaaldeel.

De effectieve waarde van de wisselspanning is ongeveer gelijk aan:



- a 14 V
- b 10 V
- c 20 V
- d 40 V

40

Twee radiozendamateurs, die dicht bij elkaar wonen, hebben onderling een duplexverbinding in FM op 70 cm.

De ene amateur zendt op 431,5 MHz en de andere op 438,5 MHz.

In dezelfde straat worden op een portofoon beide amateurstations hoorbaar op 424,5 MHz.

Er is hier waarschijnlijk sprake van storing door:

- a overmodulatie
- b laagfrequentdetectie
- c harmonischen
- d intermodulatie

41

De 40-meter amateurband grenst aan een omroepband.

Als 's-avonds een aantal omroepzenders door elkaar hoorbaar wordt op een in de amateurband afgestemde ontvanger is dit waarschijnlijk te wijten aan:

- a bijzondere propagatiecondities
- b intermodulatie
- c harmonischen
- d overmodulatie

42

Op grote afstand van een 21 MHz zender worden rasterstoringen ondervonden in de televisie-ontvangst op kanaal 4 (63 MHz).

De storingen kunnen worden opgeheven door:

- a frequentiemodulatie in de zender toe te passen
- b de afscherming van de antennekabel van de televisie-ontvanger te verbeteren
- c de harmonischen-uitstraling van de zender te verminderen
- d bij de televisie-ontvanger afgestemde antenneversterkers toe te passen

43

Een breedband-antenneversterker is aangesloten tussen een TV-antenne en een TV-ontvanger.

Bij het inschakelen van een hf-amateurzender worden alle TV-kanalen gestoord.

Deze storing is in het algemeen op te heffen door:

- a een laagdoorlaatfilter voor de versterker te plaatsen
- b een hoogdoorlaatfilter voor de versterker te plaatsen
- c de antennemast waaraan de versterker is bevestigd te aarden
- d een banddoorlaatfilter achter de versterker te plaatsen

44

Het lichaamsdeel dat het snelst beschadigd kan worden door de invloed van electromagnetische golven met frequenties boven 1000 MHz is:

- a het oog
- b de hand
- c het hart
- d de nier

45

De radioamateur wordt in het Internationale Radioreglement gedefinieerd als:

Bewering 1:

een persoon die radiotechniek toepast met geldelijk oogmerk en zonder persoonlijk gewin.

Bewering 2:

een bevoegd persoon die geïnteresseerd is in radiotechniek, uitsluitend met een persoonlijk oogmerk en zonder geldelijke interesse.

Wat is juist?

- a bewering 1 en bewering 2
- b geen van beide beweringen
- c alleen bewering 2
- d alleen bewering 1

46

Bewering 1:

Een enkelzijbandzender met onderdrukte draaggolf wordt gemoduleerd met een spraaksignaal.

De klasse van uitzending is J2B.

Bewering 2:

Een FM-zender zendt een telegrafiesignaal uit, bestemd voor automatische ontvangst.

De klasse van uitzending is F1B.

Wat is juist?

- a alleen bewering 1
- b bewering 1 en bewering 2
- c geen van beide beweringen
- d alleen bewering 2

47

Een AM-zender wordt gemoduleerd met spraak.

De klasse van uitzending is:

- a A3E
- b F3A
- c F1D
- d J1B

48

In de algemene bepalingen van de Telecommunicatiewet komt de volgende definitie voor:

"(-X-): apparaten die naar hun aard bestemd zijn voor het zenden of het zenden en ontvangen van radiocommunicatiesignalen."

In plaats van (- X -) staat:

- a radioversterkerapparaten r
- b adio-ontvangapparaten
- c meetapparaten
- d radiozendapparaten

49

Tijdens een uitzending moeten de roepletters uitgezonden worden ten minste éénmaal per:

- a 10 minuten
- b 3 minuten
- c 15 minuten
- d 5 minuten

50

U bent heel ambitieus en besluit zelf een 2 meter zender te gaan bouwen.
Zodra de zender zover is dat u er een signaal mee kunt uitzenden:

- a sluit u een kunstantenne aan om te kijken hoe de zender werkt zonder een signaal uit te zenden
- b stuurt u de zender op naar Agentschap Telecom met het verzoek de zender op harmonischen te testen
- c gaat u dit zonder meer proberen en direct een verbinding maken
- d doet u een algemene oproep op 2 meter met het verzoek of iemand u verder kan helpen

WVAB.nu