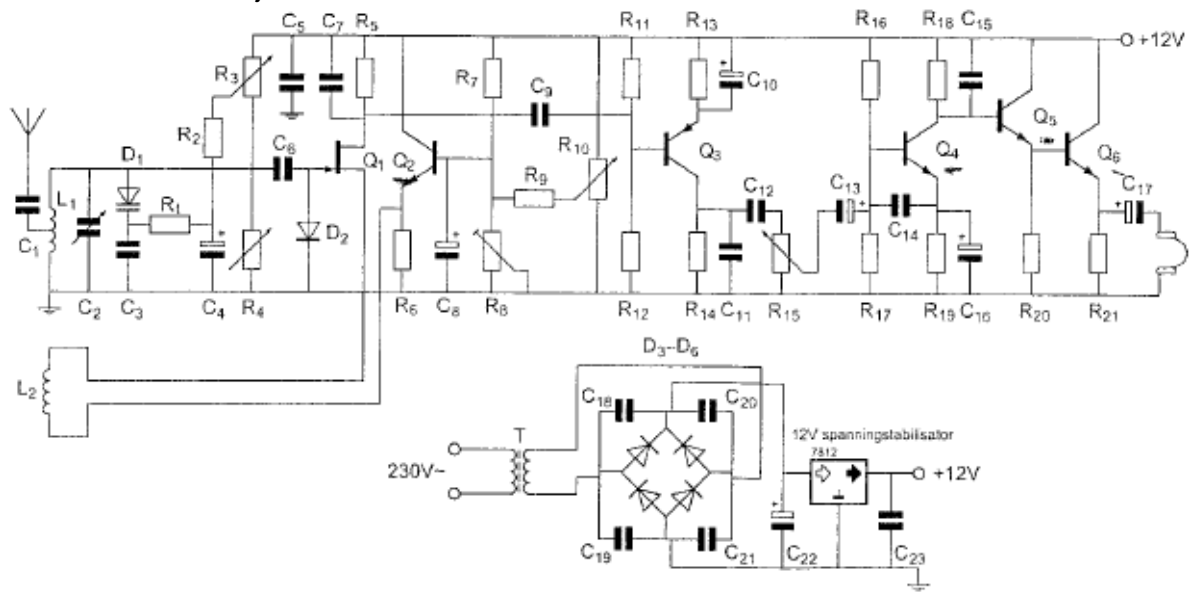


201107070 F vr

01

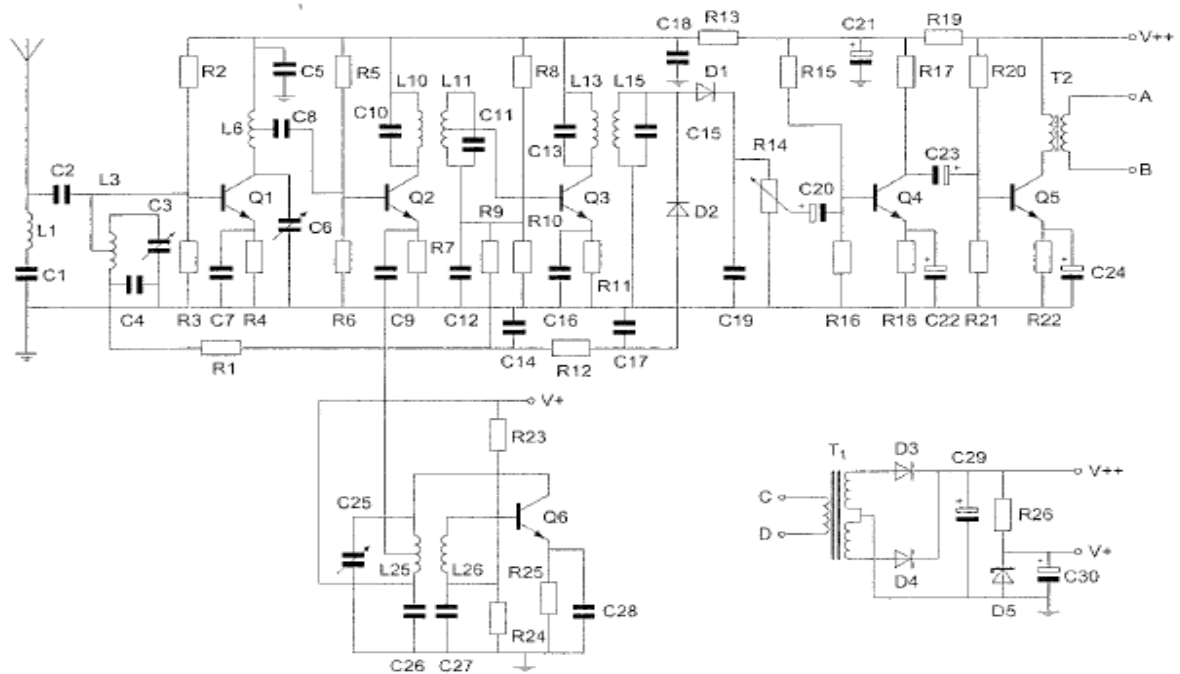
Q2 Q4 Q5 en Q6 zijn:



- a NPN transistoren
- b P-kanaal veldeffect transistoren
- c N-kanaal veldeffect transistoren
- d PNP-transistoren

02

De gestabiliseerde voedingsspanning wordt verkregen met behulp van :



- a D5 en R26
- b T2
- c Q5
- d D1 en D2

201107070 F vr

03 zie afbeelding vraag 2

Deze ontvanger is geschikt te maken voor CW ontvangst (A1A) door toevoeging van een:

- a flankdetector
- b BFO
- c hf-versterker regeling
- d CW filter

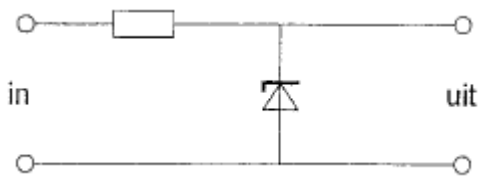
04 zie afbeelding vraag 2

De middenfrequent versterker is opgebouwd rond transistor:

- a Q6
- b Q3
- c Q2
- d Q1

05

Deze schakeling kan worden gebruikt als:

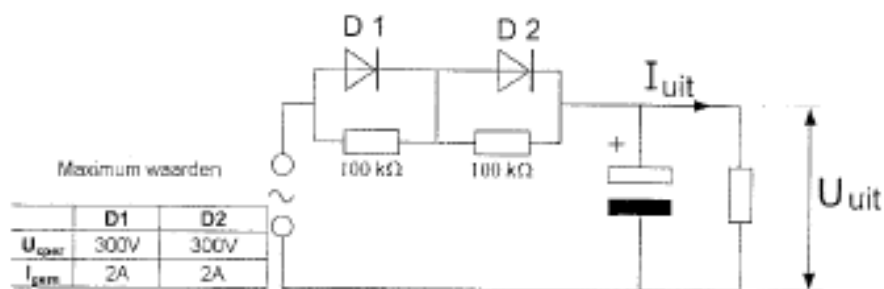


- a spanning verdubbelaar
- b spanning stabilisator
- c stroom stabilisator
- d frequentie vergelijker

06

De dioden zijn gelijk.

Kies uit de alternatieven de combinatie van hoogste U_{uit} en grootste I_{uit} die de schakeling kan leveren:



- a $U_{uit} = 400 \text{ V}$ $I_{uit} = 4 \text{ A}$
- b $U_{uit} = 200 \text{ V}$ $I_{uit} = 4 \text{ A}$
- c $U_{uit} = 200 \text{ V}$ $I_{uit} = 2 \text{ A}$
- d $U_{uit} = 400 \text{ V}$ $I_{uit} = 2 \text{ A}$

07

In de algemene bepalingen van de Telecommunicatiewet komt de volgende definitie voor:
-X-: apparaten die naar hun aard bestemd zijn voor het zenden of het zenden en ontvangen van radiocommunicatie signalen .

In de plaats -X- staat:

- a meet apparaten
- b radio-ontvang apparaten
- c radio zend apparaten
- d radio versterker apparaten

08

Tussen antenne en zender wordt een aan de antenne aangepaste coaxiale kabel met een demping van 9dB per 100 meter toegepast.

Bij welke kabellengte is het aan de antenne toegevoerde vermogen ongeveer de helft van het zendvermogen?

- a 100 meter
- b 17 meter
- c 33 meter
- d 50 meter

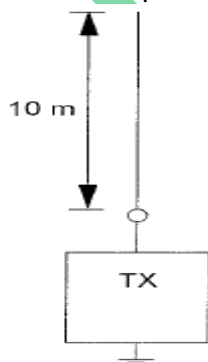
09

De dode zone is het gebied tussen:

- a de antenne en de gereflecteerde ionosfeerlaaf
- b de antenne en de dichtsbijzijnde plaats waar de gereflecteerde golf aanwezig is
- c twee gereflecteerde golven
- d het einde van het grondgolfbereik en de dichtsbijzijnde plaats waar de gereflecteerde golf aanwezig is

10

Een verticale antenne heeft en lengte van 10 meter.
De impedantie van de antenne is ongeveer 36 ohm
De zendfrequentie is ongeveer



- a 15 Mhz
- b 30 Mhz
- c 10 Mhz
- d 7.5 Mhz

11

Het woord "GOLF" wordt volgens het voorgeschreven spellingalfabet gespeld als:

- a Golf Oscar Lima Foxtrot
- b Golf Ontario Lima Fox
- c Ghana Oscar Londen Foxtrot
- d Golf Oscar Lima Fox

12

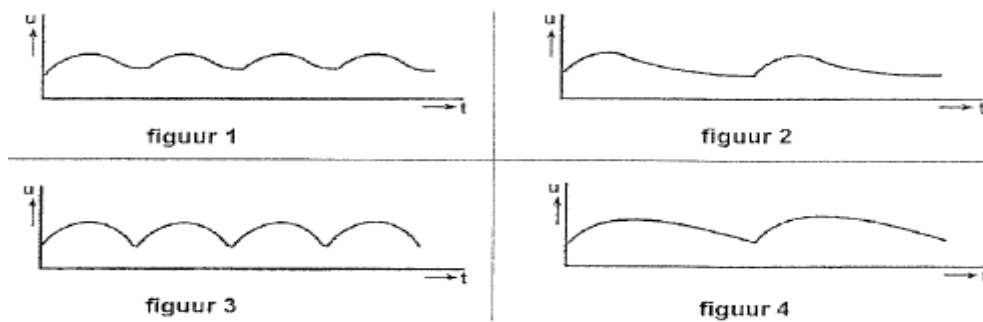
In een zenderstuurtrap wordt het signaal van een kristaloscillator gemengd met dat van een variabele oscillator.

Voor het zendbereik tussen 3,5- 3,8 MHz komt de volgende combinatie in aanmerking:

- a kristaloscillator 3.5 MHz variabele oscillator 200 - 500 kHz
- b kristaloscillator 2.6 MHz variabele oscillator 1.2-1.5 Mhz
- c kristaloscillator 9.3 MHz variabele oscillator 5.5-5.8 Mhz
- d kristaloscillator 4.0 Mhz variabele oscillator 400-700 kHz.

13

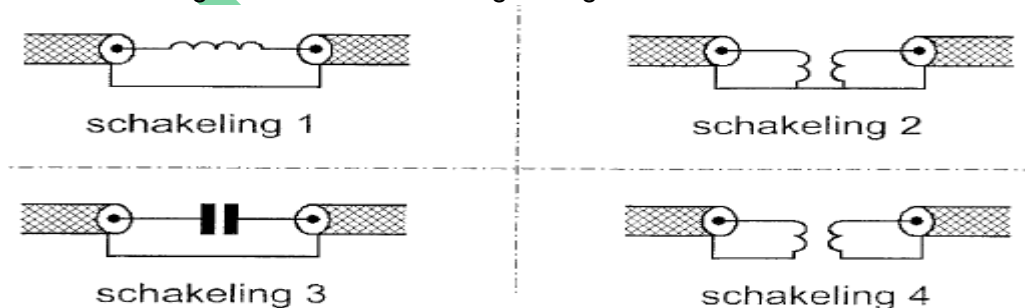
De uitgangsspanning van een belaste enkelzijdige gelijkrichter met kleine afvlakcondensator verloopt als is aangegeven in:



- a 4
- b 3
- c 1
- d 2

14

Een schakeling om mantelstromen tegen te gaan is:



- a 1
- b 4
- c 3
- d 2

201107070 F vr

15

Voor een EZB-zender geldt:

- a in de trappen na de balansmodulator mag frequentie vermenigvuldiging worden toegepast
- b de trappen na de balansmodulator moeten in klasse A of B worden ingesteld
- c er kan geen frequentie vermenigvuldiging worden toegepast
- d de zendereindtrap mag in klasse C worden ingesteld

16

Het uitgangsvermogen van een zender wordt verhoogt van 1 naar 2 watt.

Dit is een verhoging van:

- a 1 dB
- b 2 dB
- c 6 dB
- d 3 dB

17

Om te bereiken dat de staandegolf verhouding op de voedingslijn van de zendantenne zo laag mogelijk is, dient:

- a als voedingslijn een coax kabel gebruikt te worden
- b een juiste aanpassing tussen de zender en de voedingslijn te worden gemaakt
- c een juiste aanpassing tussen de antenne en de voedingslijn te worden gemaakt
- d de lengte van de voedingslijn zo kort mogelijk te zijn

18.

Na zonsondergang worden ver verwijderende radiostations in de 3.5 Mhz band hoorbaar.

Dit wordt veroorzaakt omvat:

- a de D-laag ontstaat
- b de G-laag zich splitst in de F1 en de F2 laag
- c de E-laag ontstaat
- d de D-laag verdwijnt

19

De Q-faktor van een spoel in een resonantiekkring heeft vooral invloed op de :

- a resonantiefrequentie van de kring
- b eigenschappen van de spoel
- c koppelfaktor van de spoel
- d selectiviteit van de kring

20

De absorptie-frequentie meter maakt gebruik van het effect dat:

- a er verstemming optreedt van de frequentiemeter
- b een stralende bron hf energie afgeeft
- c er verstemming optreedt van se stralende bron
- d een stralende bron hf energie absorbeert

21

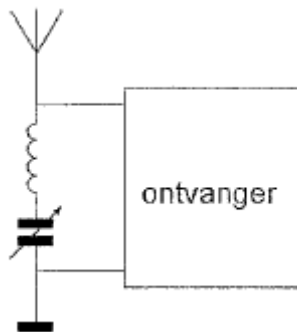
De mogelijkheden voor het maken van radioverbindingen via de ionosfeer zijn mede afhankelijk van het aantal zonnevlekken.

Deze afhankelijkheid is het sterkst voor de:

- a 20 meter
- b 40 meter
- c 80 meter
- d 10 meter

22

Deze LC-kring, parallel aan de ingang van de ontvanger, dient om:



- a een storend signaal uit te filteren
- b de bandbreedte van de ontvanger te verkleinen
- c de versterking van de ontvanger te vergroten
- d de bandbreedte van de ontvanger te vergroten

23

De roepleetters moeten worden uitgezonden:

- a telkens om de 5 minuten, tenminste 2x in spraak of in morsetekens
- b bij het begin en het einde van elke uitzending tenminste 1x, en tijdens de uitzending om de 10 minuten
- c bij het begin en het einde van elke uitzending tenminste 2x, en tijdens de uitzending om de 5 minuten
- d bij het begin en het einde van elke uitzending tenminste 1x, en tijdens de uitzending om de 5 minuten

24

De schakeling werkt als een oscillator.

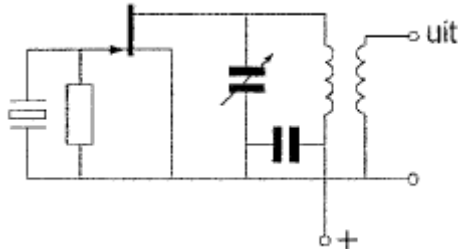
Stelling 1:

De kring is afgestemd op de 2^{de} harmonische van het kristal

Stelling 2:

Het kristal werkt praktisch in parallel resonantie

Wat is juist?



- a 1
- b 1 en 2
- c 2
- d geen

25

De uitgang van een zender is aangesloten op een belastingsweerstand van 50 Ohm.

Verder zijn de volgende gegevens bekend:

- de voedinsspanning is 12 volt
- de opgenomen stroom is 4A
- de stroom toegevoerd aan de eindtrap bedraagt 3A
- de stroom in de belastingsweerstand is 0.5A

Het afgegeven hf-zendvermogen is:

- a 12.5 W
- b 25 W
- c 48 W
- d 36 W

26

De waarheidstabel van een EXOR-poort is gegeven in:

A	B	Q
0	0	0
0	1	1
1	0	1
1	1	1

A.

A	B	Q
0	0	1
0	1	0
1	0	0
1	1	0

B.

A	B	Q
0	0	1
0	1	1
1	0	1
1	1	0

C.

A	B	Q
0	0	0
0	1	1
1	0	1
1	1	0

D.

- a c
- b a
- c b
- d d

27

Een analogo signaal wordt aangeboden aan een ADC.
De nauwkeurigheid van de conversie kan worden vergroot door:

- a minder bits per sampel te gebruiken
- b het ingangssignaal van de ADC te verzwakken
- c meer bits per sampel te gebruiken
- d de bemonstering frequentie te verlagen

28

Het lichaamsdeel dat het snelst beschadigd kan worden door de invloed van electromagnetische golven met frequenties boven de 400Mhz is/zijn:

- a de hersenen
- b de nieren
- c de hand
- c het hart

29

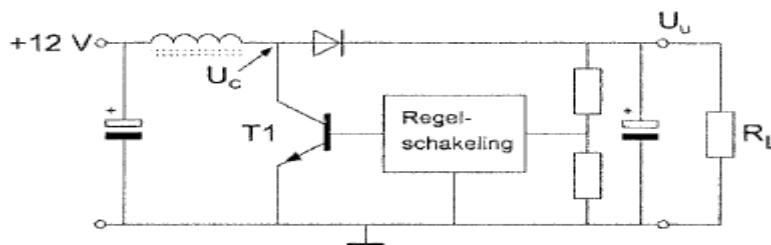
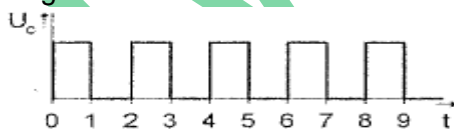
De ingang P gaat van 1 naar 0.
Uitgang X:



- a blijft 1
- b gaat van 1 naar 0
- c gaat van 0 naar 1
- d blijft 0

30

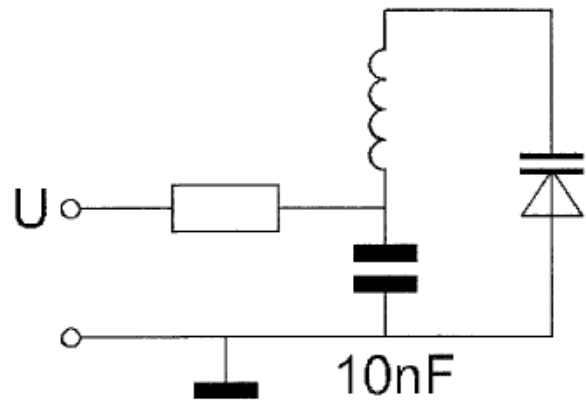
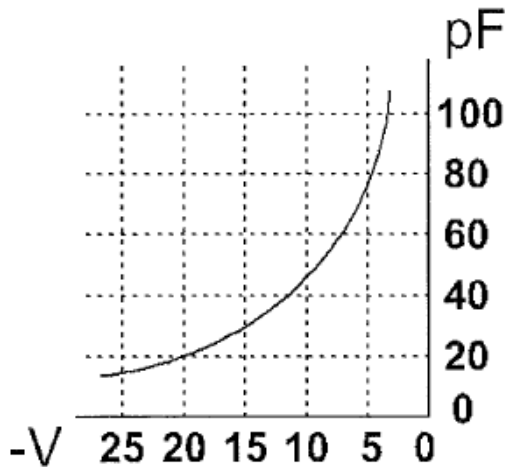
De schakelende voeding wordt belast door R_L .
T1 werkt als een schakelaar: open of dicht.
De spanning U_c heeft de getekende golfvorm.
 U_u is ongeveer:



- a 8 V
- b 24 V
- c 6 V
- d 12 V

31

Om de resonantiefrequentie van de kring met een factor 2 te verhogen, moet de regelspanning op de varicap gewijzigd worden:



- a 5 V naar 20 V
- b 10 V naar 5 V
- c 20 V naar 5 V
- d 20 V naar 5 V

32

Een sinusvormige spanning van $100V_{eff}$ heeft op $t=0$ een nuldoorgang van negatief naar positief.

Driekwart periode later is de momentele waarde:

- a +70.7 V
- b +100 V
- c -141 V
- d +141 V

33

De dode zone is het gebied rondom een korte golf zender, waarin:

- a noch de ruimtegolf, noch de grondgolf van de zender wordt ontvangen
- b de zender alleen kan worden ontvangen als er Aurora reflecties optreden
- c geen ontvangst mogelijk is omdat de zendfrequentie laag is
- d door afscherming geen zichtverbinding met de zender mogelijk is

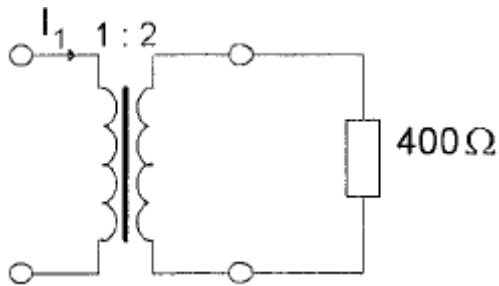
34

Wanneer in een geluidsinstallatie laagfrequent detectie optreedt als gevolg van een nabije SSB-zender, die gemoduleerd wordt met spraak, klinkt dat als:

- a een fluittoon
- b duidelijk verstaanbare spraak
- c aan-/ uitgeschakelde brom
- d vervormde spraak

35

In de weerstand wordt een vermogen van 1 watt gedissipeerd.
I₁ is dan:



- a 100 mA
- b 50 mA
- c 200 mA
- d 25 mA

36

Een enkelzijbandzender heeft een zijbandfilter met een bandbreedte van 2500 Hz.
De draagolf is goed onderdrukt.

Als de zender met spraak wordt gemoduleerd blijkt de bandbreedte van de uitzending aanzienlijk groter te zijn dan 2500 Hz.

Door welke oorzaak kan dit verschijnsel ontstaan?

- a de frequentie van de draaggolf ligt te ver naast de doorlaatband van het zijbandfilter
- b een versterkerapparaat na het zijbandfilter wordt overstuurd
- c de frequentiecarakteristiek van de laagfrequent modulatieversterker loopt te ver door
- d de staandegolf verhouding in de voedingskabel naar de antenne is te groot

37

Bij demodulatie van enkelzijbandsignalen wordt doorgaans gebruik gemaakt van:

- a anode detector
- b produkt detector
- c ratio detector
- d discrimininaror

38

PE1ABC geeft een algemene oproep op de 2-meter band.

PE3ZZZ antwoord hierop.

Wat is de juiste procedure?

- a PE1ABC Hier is PE1ABC is daar iemand?
PE3ZZZ PE3ZZZ voor PE1ABC
- b PE1ABC Dit is PE1ABC met een algemene oproep
PE1ZZZ CQ CQ CQ van PE3ZZZ
- c PE1ABC CQ CQ CQ dit is PE1ABC
PE3ZZZ PE1ABC de PE3ZZZ
- d PE1ABC CQ CQ CQ dit is PE1ABC
PE3ZZZ PE3ZZZ voor PE1ABC

39

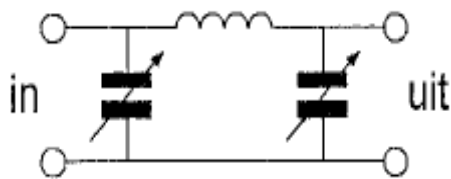
Tijdens een amateurradio-uitzending moet de radioamateur er voor zorgdragen dat:

- a de grenzen van de hem toegewezen frequentiebanden en het toegestene zendvermogen niet worden overschreden
- b het zendvermogen constant blijft
- c het maximum zendvermogen niet wordt overschreden
- d de zendfrequentie zo stabiel mogelijk is

40

Tussen een zender en de coaxiale voedingslijn naar een meerbanden antenne is een pi-filter opgenomen.

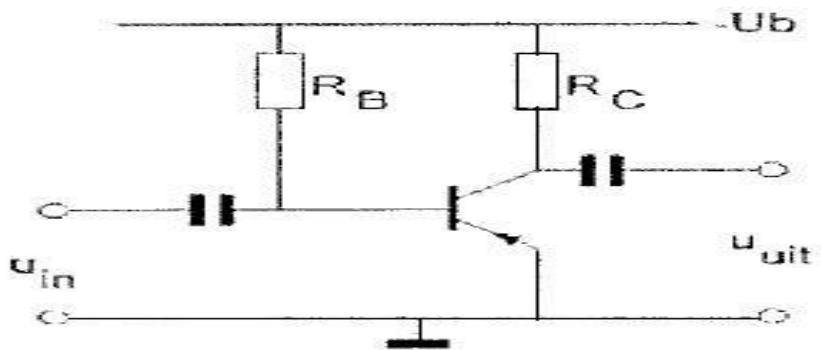
Het doel van dit filter is:



- a uitsluitend het verzwakken van harmonischen in het uitgezonden signaal
- b het aanpassen van de zenderuitgang op de belasting en het onderdrukken van harmonischen
- c het galvanisch scheiden van de eindtrap van de zender en de voedingslijn
- d uitsluitend het aanpassen van de zenderuitgang op de belasting

41

De transistor staat geschakeld in:



- a een combinatie van GBS en GES
- b GCS gemeenschappelijke collector schakeling
- c GBS gemeenschappelijke basis schakeling
- d GES gemeenschappelijke emittor schakeling

42

De verkortingsfactor is er bij een stuk coaciale kabel de oorzaak van dat de verhouding werkelijke lengte/elektrische lengte:

- a gelijk is aan 1
- b kleiner is dan 1
- c groter dan 1
- d afhankelijk is van de kabeldemping

201107070 F vr

43

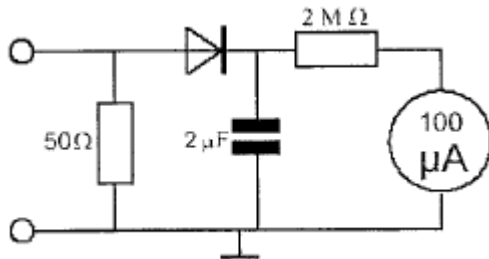
Twee batterijen met ongelijke spanning worden parallel geschakeld.
De klemspanning die nu ontstaat is:

- a gelijk aan de laagste spanning
- b gelijk aan de gemiddelde waarde
- c niet te voorspellen
- d gelijk aan de hoogste spanning

44

Met de schakeling wordt de peak envelope power (PEP) van een enkelzijbandzender gemeten.

De condensator moet een waarde van ongeveer $2\mu\text{F}$ hebben om:



- a de effectieve waarde van de HF wisselspanning te meten
- b de aanwijzing onafhankelijk re maken van de golfvorm van de omhullende
- c uitstraling van harmonischen door de meter te voorkomen
- d de aanwijzing de snelle veranderingen van de modulatie te laten volgen

45

Het woord KWARTS wordt volgens het voorgeschreven spellingsalfabet gespeld als:

- a kilo washington ajax romeo tango santiago
- b kilogram whiskey ajax romeo tango sierra
- c klilogram whiskey alfa radio tango sierra
- d kilo whiskey alfa romeo tango sierra

46

Een schakelende voeding heeft ten opzichte van een voeding met een vermogenstransistor als serie-regelaar het voordeel dat:

- a de kans op radio storing kleiner is
- b een eenvoudiger regelschakeling kan worden toegepast
- c onbelast geen energie wordt gebruikt
- d het rendement hoger is

201107070 F vr

47

Een radiozendamateur plaatst zijn antenne op een dak waarop reeds mobilfoon antennes staan.

De mobilfoons werken op 150.5 en 155.5 Mhz.

Als de amateur op 145.5 Mhz zendt, is zijn signaal nu en dan hoorbaar op 155.5 Mhz.

De waarschijnlijke oorzaak is:

- a blokkering
- b intermodulatie
- c laag frequent detectie
- d overmodulatie

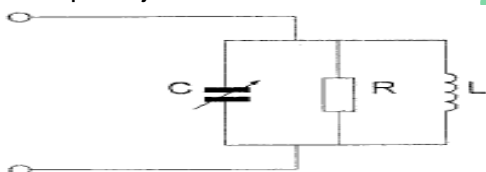
48

De Q-factor van een spoel heeft vooral betrekking op de:

- a eigen capaciteit van de spoel
- b verhouding diameter spoel/ diameter draad
- c bereikbare selectiviteit
- d hoogste mogelijke resonantie frequentie

49

In de praktijk wordt met de condensator:

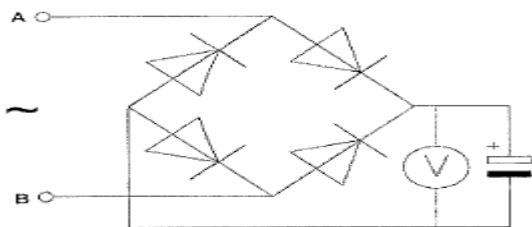


- a de kwaliteitsfactor ingesteld
- b de tijdconstante ingesteld
- c de afstemming ingesteld
- d de weerstand ontkoppeld

50

Een voor gelijkspanning geijkte draaispoelmeter wordt via een diodebrug aangesloten op een sinusvormige wisselspanning van 1 KHz.

De meter wijst van de spanning tussen A en B aan:



- a de effectieve waarde
- b de maximale waarde
- c de momentele waarde
- d de gemiddelde waarde