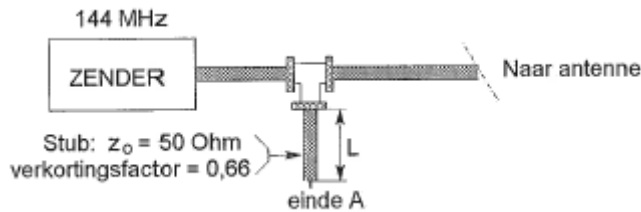


01

Om harmonischen van de zendfrequentie te onderdrukken wordt aan de coaxiale voedingslijn naar de antenne een coaxiale stub aangebracht.

Wat is juist:



- a lengte  $L = 33$  cm; einde A = open
- b lengte  $L = 33$  cm; einde A = kortgesloten
- c lengte  $L = 99$  cm; einde A = open
- d lengte  $L = 66$  cm; einde A = kortgesloten

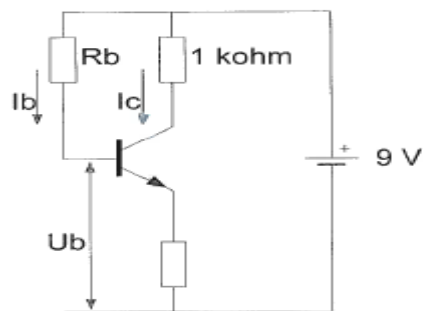
02

De gevoeligheid van een ontvanger wordt het beste bepaald met een:

- a oscilloscoop
- b signaalgenerator
- c frequentieteller
- d spectrum analyser

03

De waarde van  $R_b$  is:



$I_c = 6 \text{ mA}$   
 $I_b = 50 \mu\text{A}$   
 $U_b = 1 \text{ V}$

- a  $120 \text{ k}\Omega$
- b  $180 \text{ k}\Omega$
- c  $160 \text{ k}\Omega$
- d  $60 \text{ k}\Omega$

04

Storingen welke veroorzaakt worden door sleutelklikken van een telegrafiezender (A1A) kunnen worden voorkomen door:

- a verhoging van de stuurspanning van de eindtrap
- b de eindtrap in klasse A in te stellen
- c het in- en uitschakelen van het hf-signaal geleidelijk te laten geschieden
- d afscherming van de eindtrap van de zender

05

Een geregistreerde radiozendamateur koopt een tweedehands mobilfoon, werkend in de band 146 - 174 MHz.

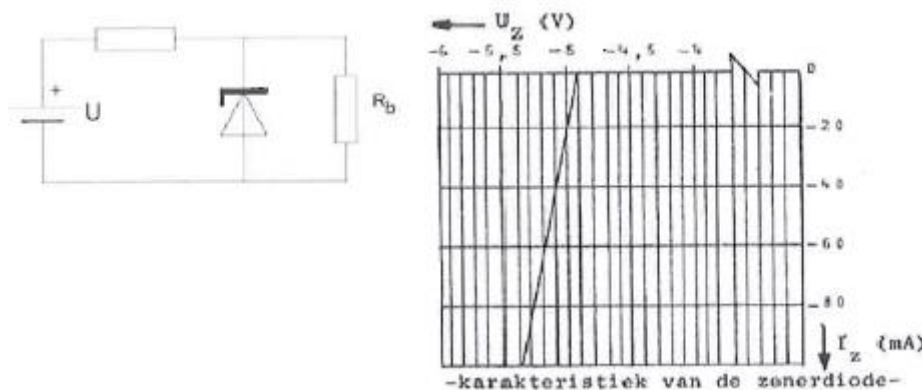
Hij wijzigt het frequentiebereik in 144 - 172 MHz.

Het gebruik van dit apparaat is:

- a alleen toegestaan als de eindtrap van de zender is verwijderd
- b toegestaan, mits het toegestane zendvermogen niet kan worden overschreden
- c niet toegestaan
- d toegestaan, mits hij zich aan de gebruikersbepalingen amateurfrequentiegebruik houdt

06

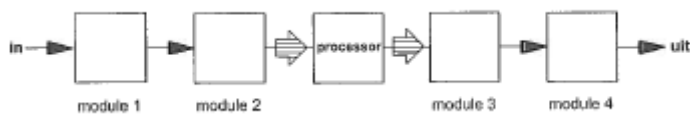
Als door variatie van de voedingsspanning de stroom door de zenerdiode varieert van -20 mA tot -60 mA, varieert de spanning over  $R_b$ :



- a 0,4 V
- b 0,2 V
- c 0,3 V
- d 0 V

07

De juiste plaats van de DAC in een DSP-systeem is:



- a module 1
- b module 3
- c module 2
- d module 4

08

De communicatie tussen amateurstations mag geen berichten bevatten:

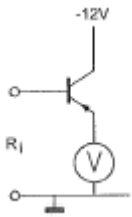
- a ten behoeve van of voor derden
- b met opmerkingen van persoonlijke aard
- c betreffende technische onderzoeken
- d van gering belang

09

De voltmeter wijst 5 volt aan en heeft een inwendige weerstand van  $2\text{ k}\Omega$ .

Van de transistor is de  $\beta = 100$ .

De ingangsweerstand  $R_i$  is ongeveer:



- a  $10\text{ k}\Omega$
- b  $2\text{ k}\Omega$
- c  $0,5\text{ k}\Omega$
- d  $200\text{ k}\Omega$

10

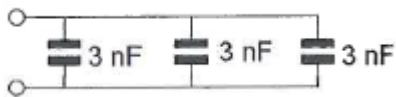
De frequentie van een wisselspanning bedraagt  $100\text{ Hz}$ .

Het aantal perioden dat in 5 minuten verloopt is:

- a 20
- b 1.200
- c 30.000
- d 500

11

De vervangingswaarde is:

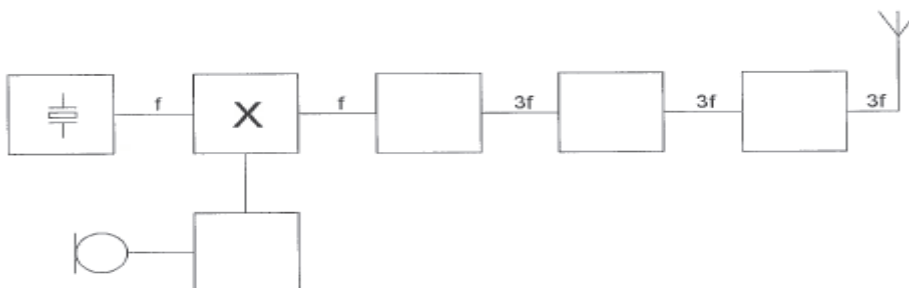


- a  $3\text{ nF}$
- b  $6\text{ nF}$
- c  $9\text{ nF}$
- d  $1\text{ nF}$

12

Dit is het blokschema van een zender.

Het blokje gemerkt met X stelt voor:



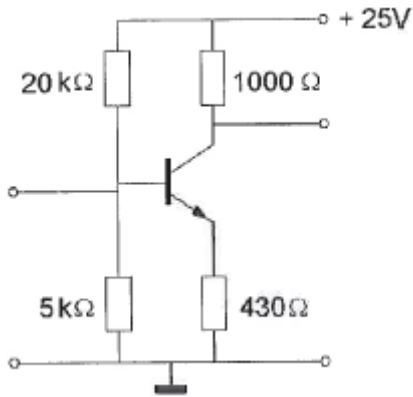
- a de oscillator
- b de enkelzijbandmodulator
- c de fasemodulator
- d de stuurtrap

13

Voor een transistor geldt:  $U_{be} = 0,7 \text{ V}$ .

De basisstroom is te verwaarlozen.

$U_{ce}$  is:



- a 0,7 V
- b 5,0 V
- c 4,3 V
- d 10,7 V

14

De voortplantingssnelheid voor radiogolven in een bepaald materiaal is 250.000 km/s.

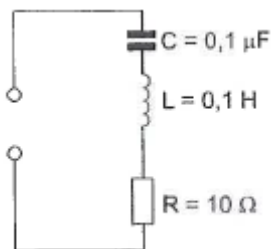
In dit materiaal is de golflengte van het signaal 2 meter.

De frequentie is dan:

- a 150 kHz
- b 125 MHz
- c 125 kHz
- d 150 MHz

15

De resonantiefrequentie van de schakeling is ongeveer:



- a 32 kHz
- b 1,6 kHz
- c 63 kHz
- d 3,2 kHz

16

In een 2-meter zender wordt het signaal van een 12 MHz oscillator vermenigvuldigd naar een zendfrequentie van 144 MHz.

De oscillator heeft een frequentieverloop van 12 Hz per minuut.

De zendfrequentie verloopt in 10 minuten:

- a 1440 Hz
- b 144 Hz
- c 120 Hz
- d 10 Hz

17

De draaggolf van een AM-zender wordt met één toon gemoduleerd.

Het uitgangssignaal wordt op een oscilloscoop zichtbaar gemaakt.

De oscilloscoop is gesynchroniseerd met het toonsignaal.

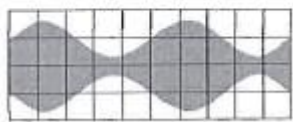
Het juiste beeld is:



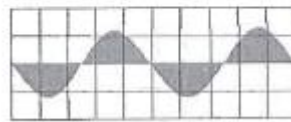
beeld 1



beeld 2



beeld 3



beeld 4

- a beeld 3
- b beeld 2
- c beeld 4
- d beeld 1

18

Een zender neemt een aanzienlijke grotere bandbreedte in beslag dan normaal is voor de gebruikte modulatiemethode (veroorzaakt "splatter").

Dit wordt veroorzaakt door:

- a overmodulatie
- b brom op de draaggolf
- c te lage plaatsing van de antenne
- d onvoldoende onderdrukking van harmonischen

19

Drie weerstanden worden parallel geschakeld.

De waarden zijn: 10, 15 en 30 ohm.

De vervangingsweerstand is:

- a 18,3  $\Omega$
- b 7,5  $\Omega$
- c 55  $\Omega$
- d 5  $\Omega$

20

Door een ideale spoel loopt een sinusvormige stroom.  
De spanning over de spoel is:

- a 90° voorijlend op de stroom
- b 90° naijlend op de stroom
- c in tegenfase met de stroom
- d in fase met de stroom

21

Tussen de antennes van een mobiele zender en een vaste ontvanger bestaat vrij zicht.  
Er treden geen reflecties op.

Als de afstand van de zender tot de ontvanger wordt verdubbeld dan zal de afgegeven spanning van de ontvangantenne:

- a verminderen tot de helft van zijn vorige waarde
- b verminderen tot een kwart van zijn vorige waarde
- c variëren op een onvoorspelbare wijze
- d gelijk blijven zolang de zender in zicht is

22

Een radiozendamateur plaatst zijn antenne op een dak waarop reeds mobilfoonantennes staan.

De mobilfoons werken op 150,5 en 155,5 MHz.

Als de amateur op 145,5 MHz zendt, blijkt zo nu en dan zijn signaal op 155,5 MHz hoorbaar te worden.

De waarschijnlijke oorzaak is:

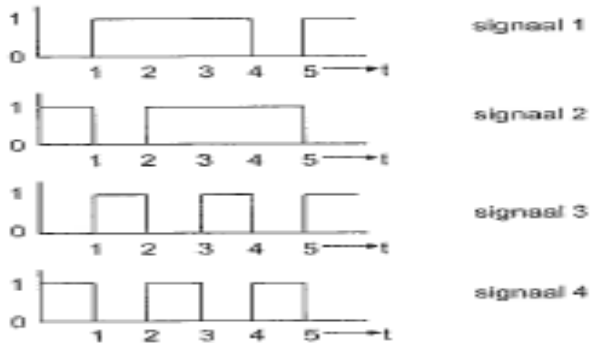
- a intermodulatie
- b blokkering
- c overmodulatie
- d laagfrequentdetectie

23

De ingangen X en Y worden voorzien van de hier geschetste signalen.



Het uitgangssignaal Q verloopt volgens:



Het uitgangssignaal Q verloopt volgens:

- a signaal 1
- b signaal 2
- c signaal 3
- d signaal 4

24

De 40-meter amateurband grenst aan een omroepband.

Als 's-avonds een aantal omroepzenders door elkaar hoorbaar wordt op een in de amateurband afgestemde ontvanger is dit waarschijnlijk te wijten aan:

- a intermodulatie
- b harmonischen
- c overmodulatie
- d bijzondere propagatiecondities

25

PE1ABC geeft een algemene oproep op de 2-meter band. PE3ZZZ antwoord hierop. Wat is de juiste procedure ?

- a oproep door PE1ABC: Hier is PE1ABC. Is daar iemand?  
antwoord door PE3ZZZ: PE3ZZZ voor PE1ABCG
- b oproep door PE1ABC: CQ CQ CQ dit is PE1ABG  
antwoord door PE3ZZZ: PE3ZZZ voor PE1ABC
- c oproep door PE1ABC: CQ CQ CQ dit is PE1ABG  
antwoord door PE3ZZZ: PE1ABC de PE3ZZZ
- d oproep door PE1ABC: Dit is PE1ABC met een algemene oproep  
antwoord door PE3ZZZ: CQ CQ CQ van PE3ZZZ

26

Een 10-meter zender veroorzaakt laagfrequentdetectie in een geluidsinstallatie. Om de storing op te heffen worden de laagohmige luidsprekeruitgangen ontkoppeld door middel van condensatoren, parallel aan de uitgangen.

De meest geschikte capaciteitswaarde is:

- a 10 picofarad
- b 10 nanofarad
- c 10 millifarad
- d 10 microfarad

27

Het gebruik van amateurtelevisie met een bandbreedte van 6 MHz is toegestaan:

- a in alle frequentiebanden met uitzondering van de 30-meter band
- b in alle frequentiebanden mits het overige amateurradioverkeer hiervan geen storing ondervindt
- c vanaf 430 MHz en hoger
- d vanaf 144 MHz en hoger

28

Twee radiozendamateurs, die dicht bij elkaar wonen, hebben onderling een duplexverbinding in FM op 70 cm.

De ene amateur zendt op 431,5 MHz en de andere op 438,5 MHz.

In dezelfde straat worden op een portofoon beide amateurstations hoorbaar op 424,5 MHz.

Er is hier waarschijnlijk sprake van storing door:

- a overmodulatie
- b harmonischen
- c laagfrequentdetectie
- d intermodulatie

29

Verbindingen in de 14 MHz band over grote afstand worden gemaakt via:

- a de ionosfeerlagen
- b de grondgolf
- c Aurora-reflectie
- d de troposfeer

30

Elektromagnetische golven met een frequentie van ongeveer 1,8 MHz:

- a zijn uitermate geschikt om afstanden van meer dan 10.000 km te overbruggen
- b worden gereflecteerd als gevolg van temperatuurinversie
- c geven bij afstanden van meer dan 500 km in het algemeen 's nachts een betere ontvangst dan overdag
- d worden niet gereflecteerd door lagen in de ionosfeer



31

De beste methode om een ontvanger te beschermen tegen de effecten van een nabije blikseminslag is:

- a een condensator van  $1\mu\text{F}$  over de antenne-ingang aansluiten
- b de ontvangerkast goed aarden
- c een smoorspoel over de antenne-ingang plaatsen
- d de ontvanger loskoppelen van antenne en lichtnet

32

Het uitgangssignaal van een hf-telefonie-ontvanger heeft bij ontvangst van een EZB-sigitaal een signaal/ruisverhouding van 20 dB.

Om de uitgangsspanning te verhogen, wordt de versterking van de lf-versterker 6 dB vergroot.

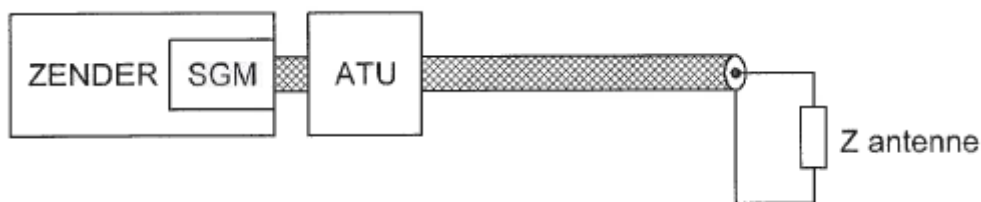
De gemiddelde signaal / ruisverhouding aan de uitgang is nu:

- a 14 dB
- b 20 dB
- c 6 dB
- d 26 dB

33

De antenne-aanpassingseenheid (ATU) wordt zo afgeregeld dat de in de zender ingebouwde staandegolfmeter (SGM) 1 aanwijst.

Hierdoor:



- a is de lengte van de antennekabel niet meer van belang
- b is de combinatie van ATU, kabel en antenne aangepast aan de zender
- c is de kans op burenstoring verminderd
- d straalt de antennekabel niet meer

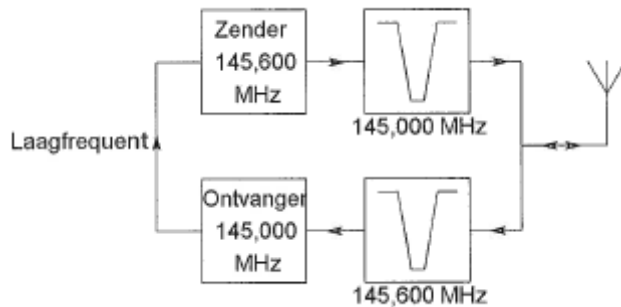
34

Het oversturen van de eindtrap van een EZB-zender heeft tot gevolg dat de signalen:

- a niet vervormd klinken en minder bandbreedte in beslag nemen
- b harder worden, zonder andere effecten
- c niet vervormd klinken en meer bandbreedte in beslag nemen
- d vervormd klinken en meer bandbreedte in beslag nemen

36

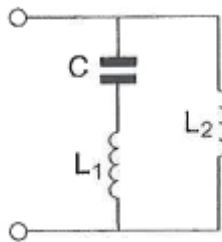
Dit is het blokschema van een FM-relaisstation.  
Het filter aan ontvangeringang voorkomt:



- a lekken van oscillatorsignaal van de ontvanger
- b blokkering door de draaggolf op 145,6 MHz
- c ontvangststoring door faseruis van de zender
- d ontvangst op de spiegelfrequentie

37

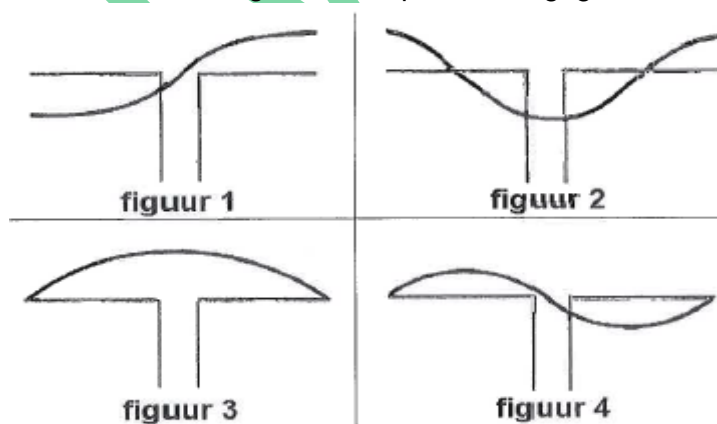
De serieresonantiefrequentie van deze schakeling wordt bepaald door:



- a C en L1
- b L1 en L2
- c C L1 en L2
- d C en L2

38

Een halvegolf dipool wordt in het midden gevoed.  
De stroomverdeling over de dipool is aangegeven in:



- a figuur 1
- b figuur 4
- c figuur 3
- d figuur 2

39

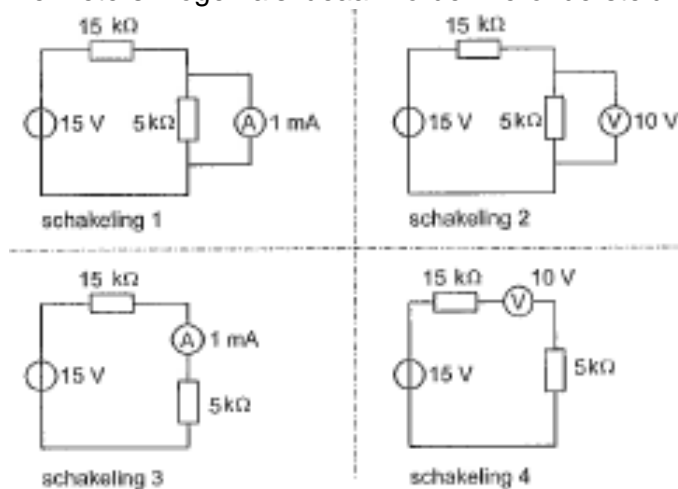
In de algemene bepalingen van de Telecommunicatiewet komt de volgende definitie voor: "(-X-): apparaten die naar hun aard bestemd zijn voor het zenden of het zenden en ontvangen van radiocommunicatiesignalen."

In plaats van ( - X - ) staat:

- a radioversterkerapparaten
- b meetapparaten
- c radio-ontvangapparaten
- d radiozendapparaten

40

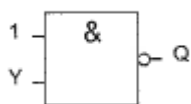
Bij welke schakeling staat de wijzer van de meter precies op het einde van de schaal? De meters mogen als ideaal worden verondersteld.



- a schakeling 3
- b schakeling 2
- c schakeling 4
- d schakeling 1

41

Ingang Y kan zowel logisch 1 als logisch 0 zijn.



Uitgang Q is:

- a 0
- b niet-Y
- c Y
- d 1

42

In een in klasse A ingestelde triode-versterker geldt:

stelling 1:

de anode is positief ten opzichte van de kathode

stelling 2:

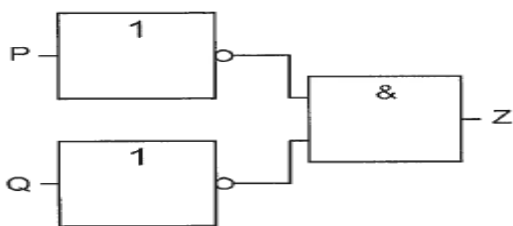
het stuurrooster is positief ten opzichte van de kathode

Wat is juist:

- a alleen stelling 2
- b beide stellingen
- c alleen stelling 1
- d geen van beide stellingen

43

Deze schakeling kan gezien worden als een:



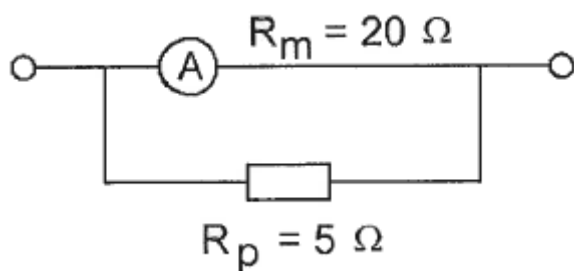
- a NEN-poort (NAND)
- b EN-poort
- c NOF-poort (NOR)
- d OF-poort

44

Een ampèremeter heeft een inwendige weerstand van 20 ohm.

Met een parallelweerstand van 5 ohm is het meetgebied 20 mA.

Het meetgebied van de meter zonder parallelweerstand is:



- a 5 mA
- b 15 mA
- c 4 mA
- d 16 mA

45

Indien van een seriekring de zelfinductie wordt verdubbeld zal de resonantiefrequentie:

- a verdubbeld worden
- b  $\sqrt{2}$  maal zo laag worden
- c  $\sqrt{2}$  maal zo hoog worden
- d gehalveerd worden

46

Voor het versterken met zo hoog mogelijk rendement van een morsetelegrafiesignaal moet de zendereindtrap worden ingesteld in:

- a klasse A
- b klasse B
- c klasse C
- d klasse A/B

47

Een spoel van  $2\mu\text{H}$  met een draadweerstand van  $0,1\ \Omega$  wordt toegepast op een frequentie van  $2\ \text{MHz}$ .

De Q-factor van de spoel is ongeveer:

- a  $20 \times 10^6$
- b 250
- c 0,1
- d 2,5

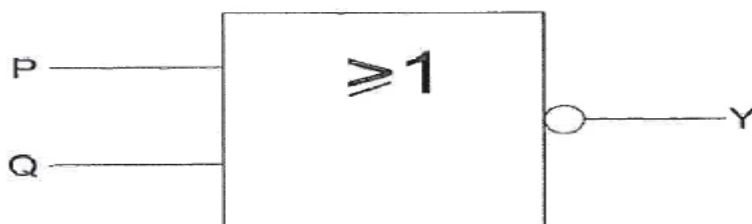
48

Binnen het kader van de amateurdienst is de Nederlandse radiozendamateur bevoegd:

- a uitzendingen te doen ten behoeve van de begeleiding van sportmanifestaties
- b technische onderzoeken te doen op frequentiebanden die daarvoor zijn aangewezen
- c technische onderzoeken te doen met persoonlijk oogmerk en met geldelijke interesse
- d uitzendingen te doen ten behoeve van derden

49

Voor de uitgang Y geldt:



P	Q	Y
0	0	
0	1	
1	0	
1	1	

Y
1
0
0
0

tabel 1

Y
0
1
1
1

tabel 2

Y
1
1
1
0

tabel 3

Y
0
0
0
1

tabel 4

- a tabel 2
- b tabel 4
- c tabel 1
- d tabel 3

50

De hoogste laag in de ionosfeer is:

- a de sporadische E-laag
- b de F-laag
- c de E-laag
- d de D-laag

IWAB.nu