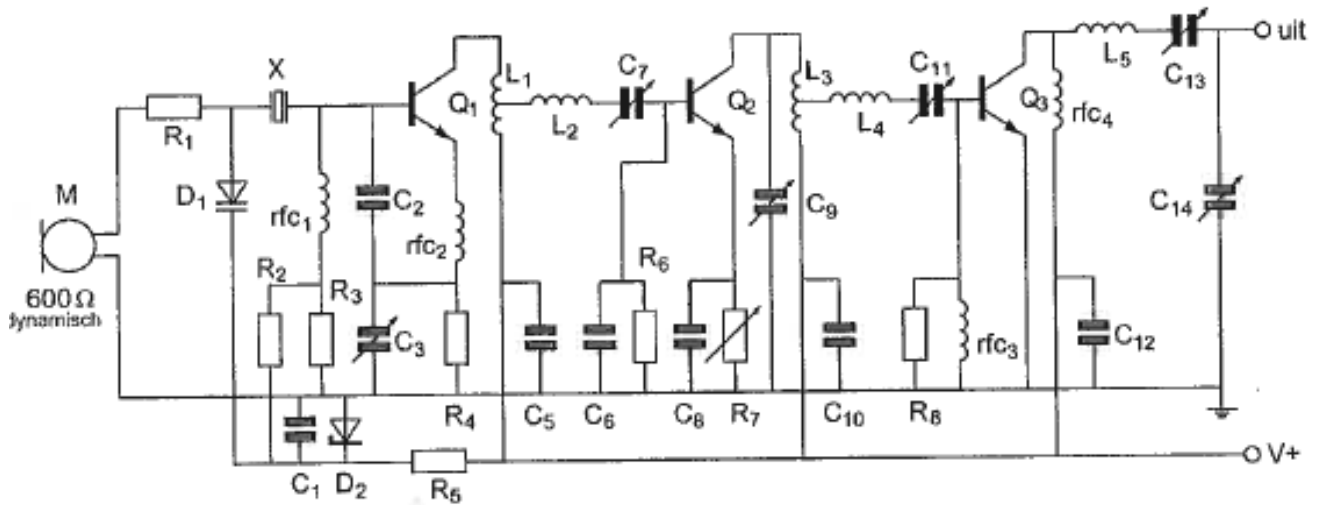


01

C5 C10 en C12:



- vormen met respectievelijk L1 . L3 en rfc4 hoogdoorlaatfilters
- voorkomen brom op de modulatie van de stuurtrap
- ontkoppelen de hoogfrequent signalen van de voedingslijn V+ naar aarde
- zijn de afstemcondensatoren van de resonantiekringen

02

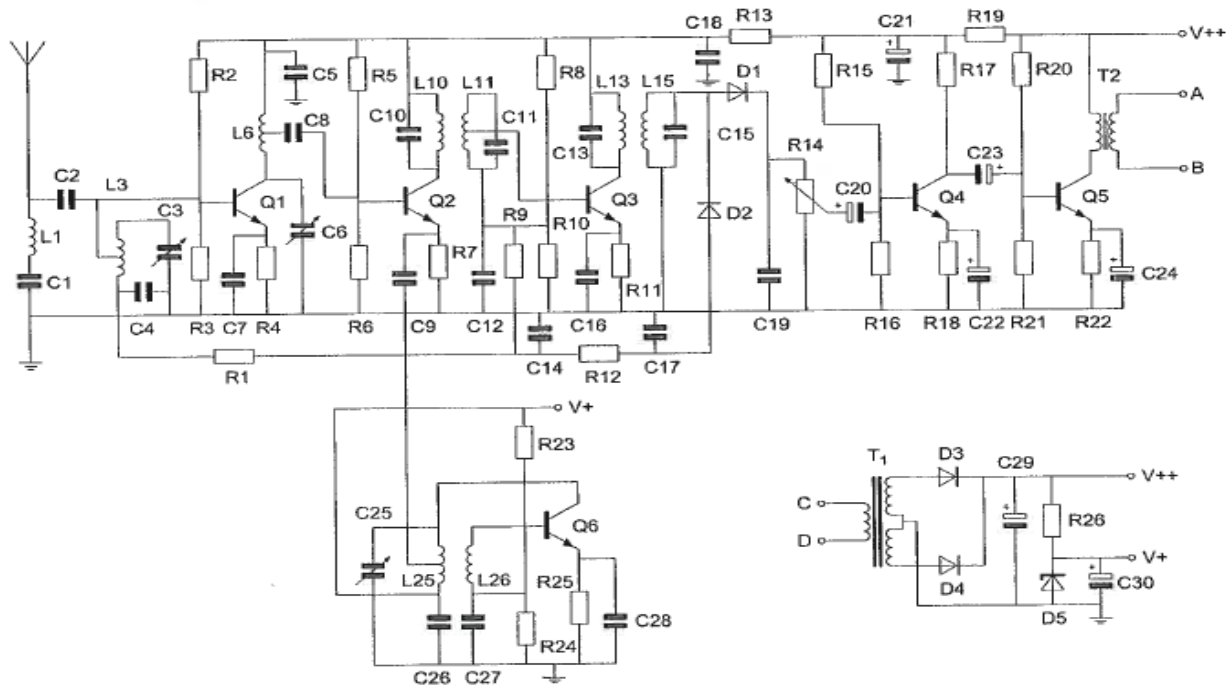
zie tek vraag 01

R2 en R3:

- dienen voor demping van het kwartskristal X
- worden gebruikt voor het instellen van de frequentiezwaai
- dienen voor de tegenkoppeling van Q1.
- zorgen voor de werkpuntinstelling van Q1.

03

Detectie van het laagfrequent signaal gebeurt door:



- a D1 en D2
- b Q4
- c alleen D1
- d alleen D2

04

Een radiozendamateur plaatst zijn antenne op een dak waarop reeds mobilfoonantennes staan.

De mobilfoons werken op 150,5 en 155,5 MHz.

Als de amateur op 145,5 MHz zendt, blijkt zo nu en dan zijn signaal op 155,5 MHz hoorbaar te worden.

De waarschijnlijke oorzaak is:

- a blokkering
- b laagfrequent detectie
- c intermodulatie
- b over modulatie

05

Het frequentiebereik van een ontvanger loopt van 144 tot 146 MHz.

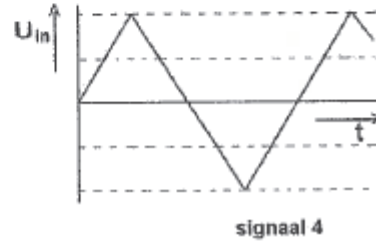
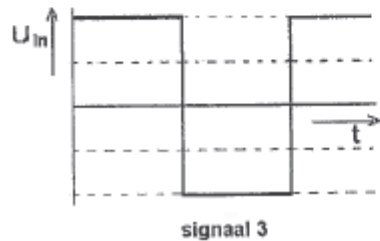
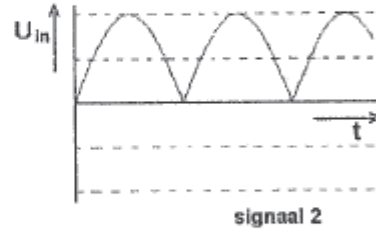
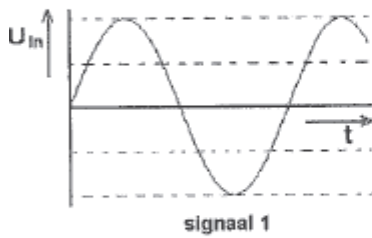
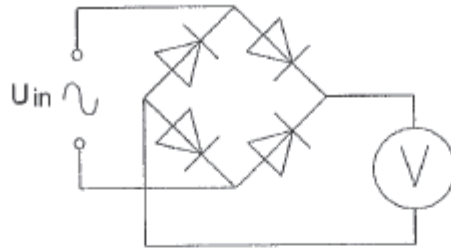
De middenfrequentie is 10 MHz.

Het frequentiebereik van de oscillator kan zijn:

- a 164 - 166 MHz
- b 124 - 126 MHz
- c 144 - 146 MHz
- d 154 - 156 MHz

06

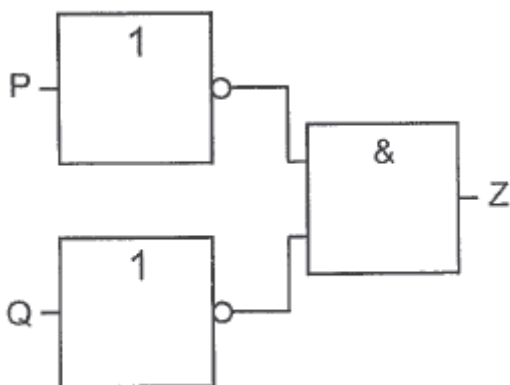
Met de schakeling worden achtereenvolgens vier signalen met gelijke amplitude gemeten. De grootste uitslag treedt op bij:



- a signaal 2
- b signaal 1
- c signaal 3
- d signaal 4

07

Deze schakeling kan gezien worden als een:

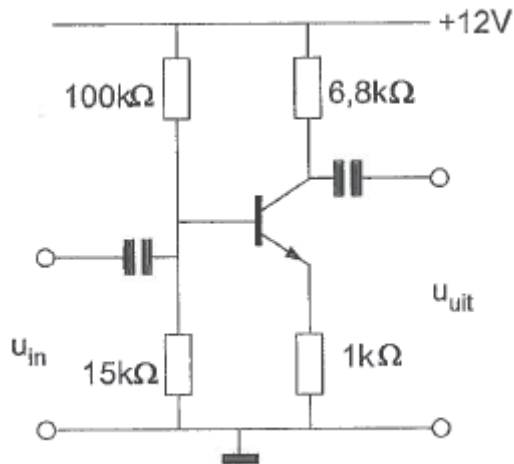


- a NOF-poort (NOR)
- b EN-poort
- c OF-poort
- d NEN-poort (NAND)

08

In deze schakeling wordt in plaats van een transistor met een stroomversterkingsfactor  $h_{fe} = 100$  een transistor toegepast met een  $h_{fe} = 50$ .

Wat is het gevolg?

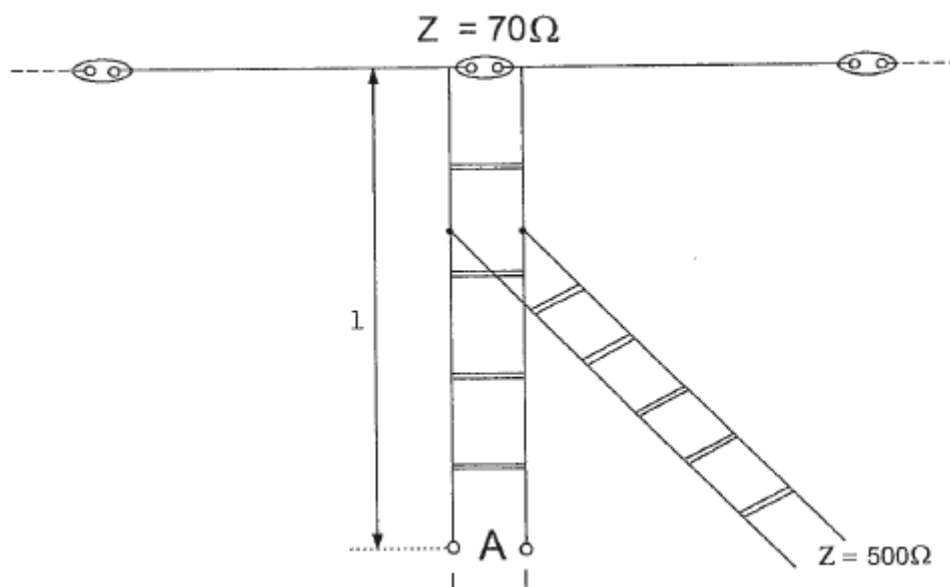


- a de schakeling zal niet meer werken
- b de spanningsversterking wordt veel kleiner
- c de spanningsversterking wordt veel groter
- d de spanningsversterking blijft ongeveer gelijk

09

Om een laag-ohmige antenne aan te passen aan een hoog-ohmige voedingslijn, wordt een "stub" toegepast.

Wat is juist:



- a lengte  $l$ :  $1/2$   $\lambda$ ; einde A: open
- b lengte  $l$ :  $1/4$   $\lambda$ ; einde A: kortgesloten
- c lengte  $l$ :  $1/4$   $\lambda$ ; einde A: open
- d lengte  $l$ :  $1/8$   $\lambda$ ; einde A: kortgesloten

10

Op het vaste adres van de geregistreeerde radiozendamateur staat het amateurstation zodanig opgesteld dat door het indrukken van de microfoonschakelaar de zender in bedrijf komt.

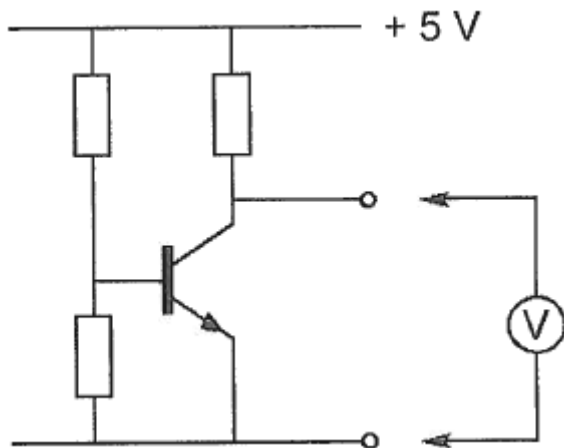
De radiozendamateur is niet aanwezig.  
Wat is juist?

- a dit is toegestaan
- b de radiozendamateur handelt correct als hij aan z'n huisgenoten heeft verteld dat niemand aan het amateurstation mag komen
- c dit is in strijd met de voorschriften en beperkingen
- d dit is toegestaan als het bewijs van registratie aanwezig is

11

In de schakeling wordt de collector-emitterspanning van de transistor gemeten.  
De meter zelf heeft geen afwijking.

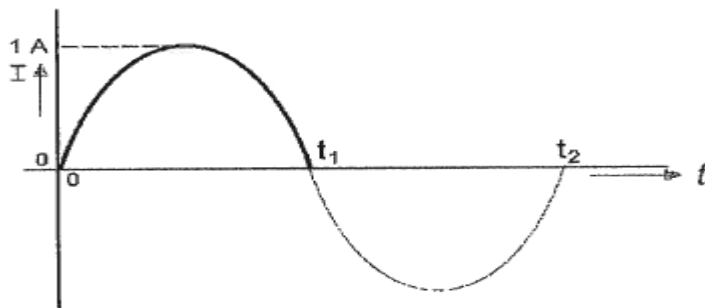
Welke meter veroorzaakt de kleinste meetfout?



- a een meter met inwendige weerstand van  $1\text{ M}\Omega$
- b een meter met inwendige weerstand van  $0,1\ \Omega$
- c een meter met een gevoeligheid van  $10\text{ k}\Omega/\text{V}$
- d een meter met  $0,5\text{ mA}$  volle uitslag

12

De gemiddelde waarde van de stroom over het tijdsinterval van 0 tot t seconde is:



- a  $2/\pi\text{ A}$
- b  $\pi\text{ A}$
- c  $0\text{ A}$
- d  $1/\pi\text{ A}$

13

De staandegolf verhouding in een antennekabel wordt bepaald door:

- a de som van het afgegeven vermogen van de zender en het aan de antenne toegevoerde vermogen
- b het afgegeven vermogen van de zender min het vermogen toegevoerd aan de antenne
- c de mate waarin de zendantenne-impedantie afwijkt van de karakteristieke impedantie van de kabel
- d het aan de antenne toegevoerde vermogen gedeeld door het afgegeven vermogen van de zender

14

Uit de luidsprekers van een geluidsinstallatie wordt het signaal van een 144 MHz amateurzender hoorbaar.

Er is al een netfilter aangebracht en er zijn smoorspoelen in de luidsprekerleidingen geplaatst.

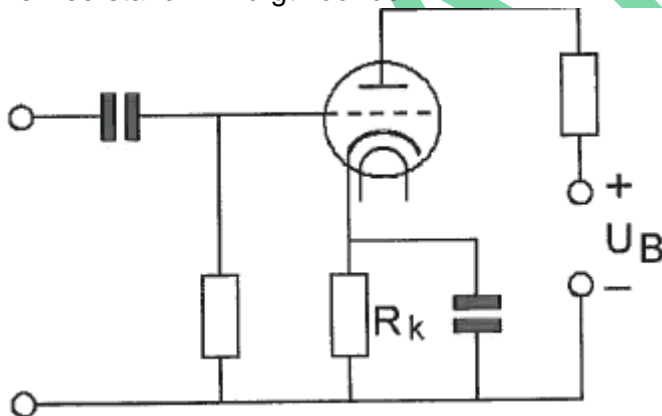
De storing blijft ook aanwezig als alle signaaltoevoerdraden zijn losgenomen.

De oorzaak van de storing is waarschijnlijk het gevolg van:

- a directe instraling
- b onjuist gebruik van ringkerntransformatoren
- c te sterke harmonischen van de zender
- d extreme propagatie-omstandigheden

15.

De weerstand  $R_k$  zorgt voor de:



- a wisselstroom-tegenkoppeling
- b gelijkstroom-instelling
- c wisselstroom-ontkoppeling
- d impedantie-aanpassing

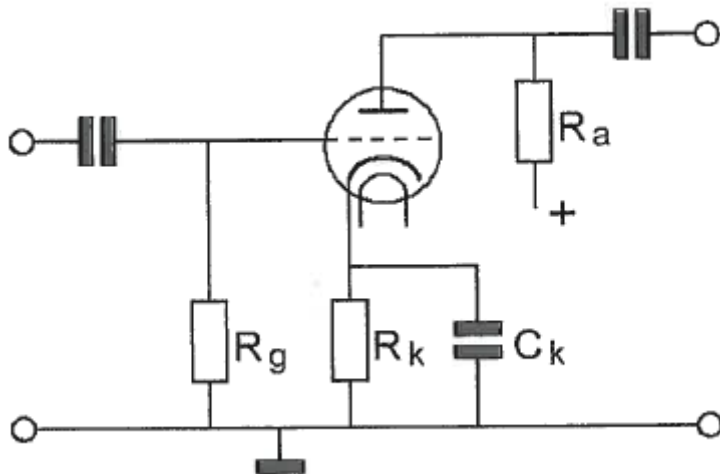
16

In een periode met een groot aantal zonnevlekken:

- a splitst de E-laag zich vaker op in de F1- en F2-laag
- b wordt de 28 MHz band bruikbaar voor grote afstanden
- c wordt de kans op temperatuurinversie groter
- d neemt de skip-distance toe

17

De gelijkspanning tussen rooster en kathode van de triode wordt bepaald door de:



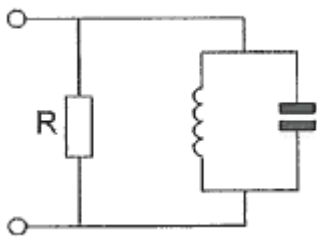
- a ontkoppelcondensator  $C_k$
- b roosterlekweerstand  $R_g$
- c anodestroom en kathodeweerstand  $R_k$
- d rooster-kathodecapaciteit

18

Een (ideale) parallelkring is in resonantie.

De weerstand  $R$  van 10 kilo-Ohm wordt vervangen door een weerstand van 20 kilo-Ohm.

De kwaliteitsfactor  $Q$  van de schakeling wordt hierdoor:



- a 4x groter
- b 2x kleiner
- c 2x groter
- d niet veranderd

19

Een amateurstation zendt in spraak in de klasse van uitzending F3E.

Voor de voorgeschreven identificatie geldt dat het amateurstation mag uitzenden in:

- a alleen in F3E
- b elke klasse van uitzending
- c onder andere F3E, G3E en R3E
- d alleen F2A

20.

Een hf-oscillator moet elektrisch en mechanisch stabiel zijn om te bereiken dat de oscillator geen:

- a sleutelklikken genereert
- b frequentieverloop vertoont
- c vervorming veroorzaakt
- d over modulatie veroorzaakt

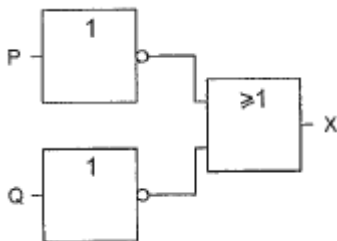
21

Een AM-zender wordt gemoduleerd met spraak.  
De klasse van uitzending is:

- a J1B
- b A3E
- c F3A
- d F1D

22

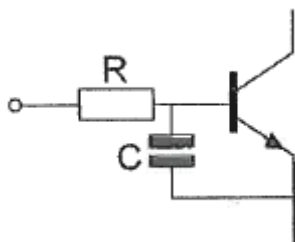
Deze schakeling heeft een:



- a OF-functie
- b EN-functie
- c NEN-functie
- d NOF-functie

23

Een 2-meter EZB-zender veroorzaakt storing in een geluidsversterker.  
LF-detectie wordt voorkomen door toepassing van een weerstand van ongeveer 500  $\Omega$  in de basisleiding van de 1<sup>ste</sup> transistor en een C naar aarde.  
De goede keuze voor C is:



- a 100 pF
- b 1 pF
- c 1  $\mu$ F
- s 100 nF



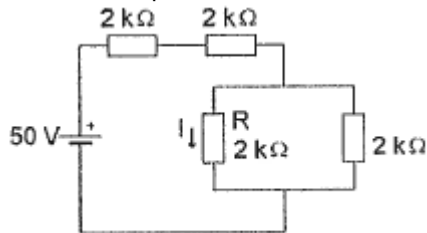
24

Twee batterijen met ongelijke klemspanning worden parallel geschakeld.  
De klemspanning die nu ontstaat is:

- a gelijk aan de laagste spanning
- b gelijk aan de gemiddelde spanning
- c gelijk aan de hoogste spanning
- d niet te voorspellen

25

De stroom  $I$  door de weerstand R is:



- a 5 mA
- b 20 mA
- c 8 mA
- d 10 mA

26

De voornaamste reden voor het gebruik van een bufferversterker achter een oscillator is om:

- a de harmonische producten te verminderen
- b de drift van de oscillatorfrequentie te verminderen
- c de oscillator onafhankelijk te maken van invloeden van de overige trappen
- d de afgegeven oscillatorspanning constant te houden

27

De maximale doorlaatstroom in een halfgeleiderdiode wordt begrensd door de:

- a omgekeerde EMK
- b maximale sperspanning
- c kristaltemperatuur
- d doorlaatspanning

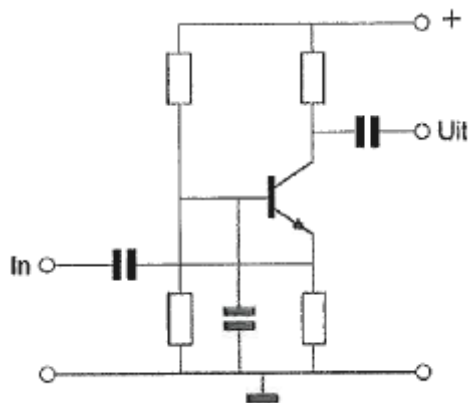
28

De roeletters G5BEQ worden volgens het voorgeschreven spellingalfabet gespeld als:

- a Golf Vijf Baker Echo Quebec
- b George Vijf Bravo Echo Quebec
- c Golf Vijf Bravo Echo Quebec
- d George Vijf Baker Echo Quebec

29

De transistor staat in:



- a GDS
- b GES
- c GBS
- d GCS

30

Een dipoolantenne met een impedantie van  $300 \Omega$  wordt met behulp van een transformator aangepast aan een coaxkabel van  $75 \Omega$ .

De wikkelverhouding van de transformator is:

- a 14:1
- b 4:1
- c 2:1
- d 1:1

31

Vanuit een ballon op 3.000 meter hoogte boven het aardoppervlak ligt voor VHF-communicatie de radiohorizon op ongeveer:

- a 1.000 km
- b 50 km e
- c 200 km
- d 10 km

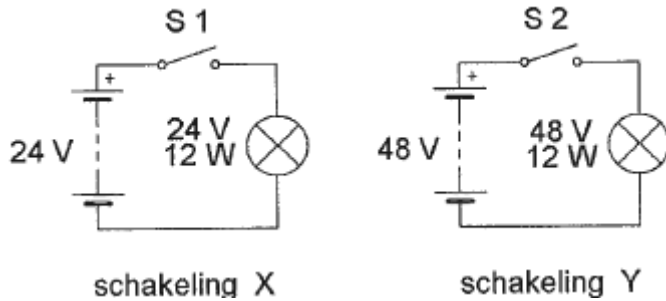
32

Afscherming van bedrading en onderdelen die een hoge spanning voeren bevordert:

- a het zender rendement
- b de lineairiteit van de eindtrap
- c de ontvanger-gevoeligheid
- d de veiligheid

33

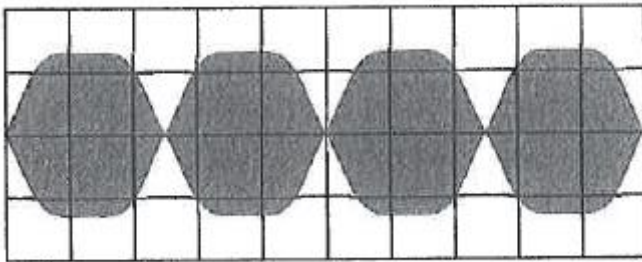
De batterijen zijn geheel geladen.  
De schakelaars S1 en S2 worden gelijktijdig gesloten.  
Na 48 uur zijn beide batterijen gelijktijdig uitgeput.  
De capaciteit (Ah) van de batterij in schakeling X is:



- a niet vergelijkbaar met die in schakeling Y, omdat de spanningen verschillend zijn
- b gelijk aan die in schakeling Y
- c groter dan die in schakeling Y
- d kleiner dan die in schakeling Y

34

Een enkelzijbandzender wordt met twee even sterke sinusvormige audiosignalen van respectievelijk 800 Hz en 1000 Hz uitgestuurd.  
Het uitgangssignaal wordt zichtbaar gemaakt op een oscilloscoop.  
Dit beeld geeft aan dat de zender:



- a goed werkt
- b overstuur wordt
- c veel harmonischen produceert
- d niet stabiel

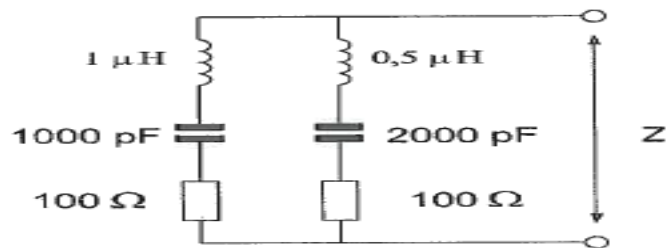
35

De 3 dB bandbreedte van een parallelkring met een Fres van 21 MHz en een Q van 70 is:

- a 1470 kHz
- b 600 kHz
- c 150 kHz
- d 300 kHz

36

De impedantie  $Z$  is bij resonantie:



- a 100  $\Omega$
- b 141  $\Omega$
- c 200  $\Omega$
- d 50  $\Omega$

37

Paraboolantennes worden hoofdzakelijk toegepast in de frequentieband:

- a 300 - 1000 MHz
- b 30 - 100 MHz
- c 1000 MHz en hoger
- d 100 - 300 MHz

38

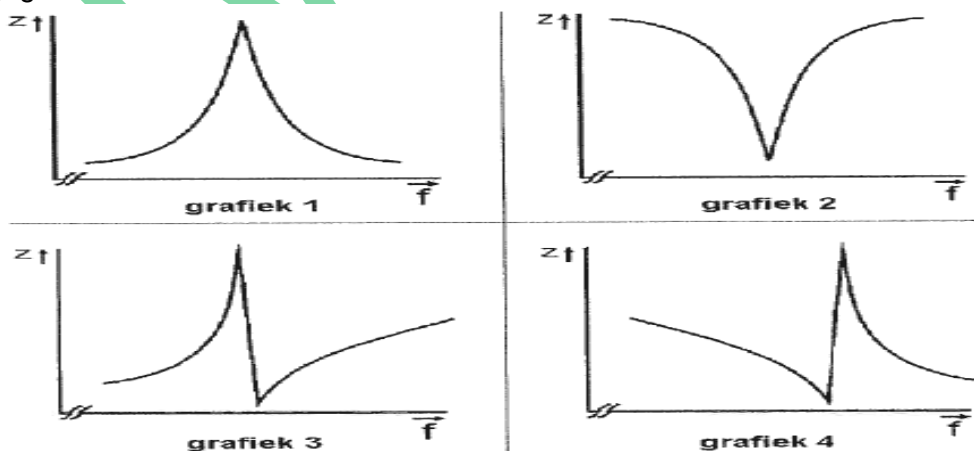
Een zender en ontvanger zijn 300 km van elkaar verwijderd.

Wat is de kortste tijd waarin het zendersignaal de ontvanger kan bereiken?

- a 0,1 milliseconde
- b 1 milliseconde
- c 10 milliseconde
- d 0,01 milliseconde

39

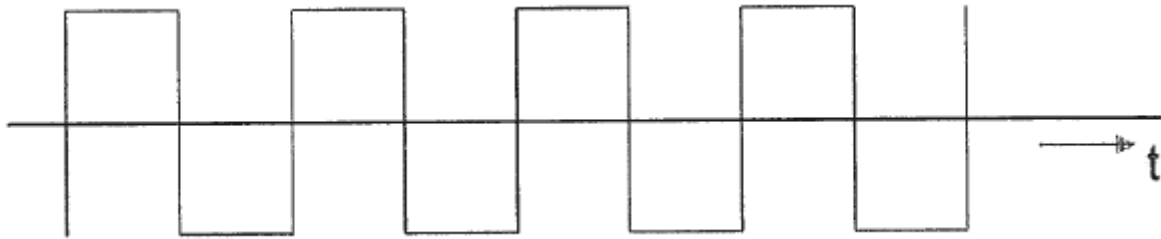
De impedantiegrafiek van een kwartskristal rond de resonantiefrequentie op de grondtoon is gegeven in:



- a grafiek 4
- b grafiek 3
- c grafiek 1
- d grafiek 2

40

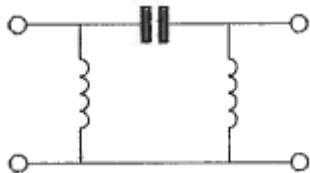
Een symmetrisch blokvormig signaal heeft een grondfrequentie van 1500 Hz.  
Het signaal bevat de volgende frequenties:



- a 500 Hz, 1000 Hz, 1500 Hz en hoger
- b 3000 Hz, 4500 Hz, 6000 Hz en hoger
- c 1500 Hz, 4500 Hz, 7500 Hz en hoger
- d 750 Hz, 1500 Hz, 3000 Hz en hoger

41

Dit is het schema van een:



- a banddoorlaatfilter
- b bandsper-filter
- c laagdoorlaatfilter
- d hoogdoorlaatfilter

42

In de algemene bepalingen van de Telecommunicatiewet komt de volgende definitie voor:  
"(-X-): apparaten die naar hun aard bestemd zijn voor het zenden of het zenden en ontvangen van radiocommunicatiesignalen."

In plaats van ( - X - ) staat:

- a radio-ontvangapparaten
- b radioversterker-apparaten
- c radiozendapparaten
- d meetapparaten

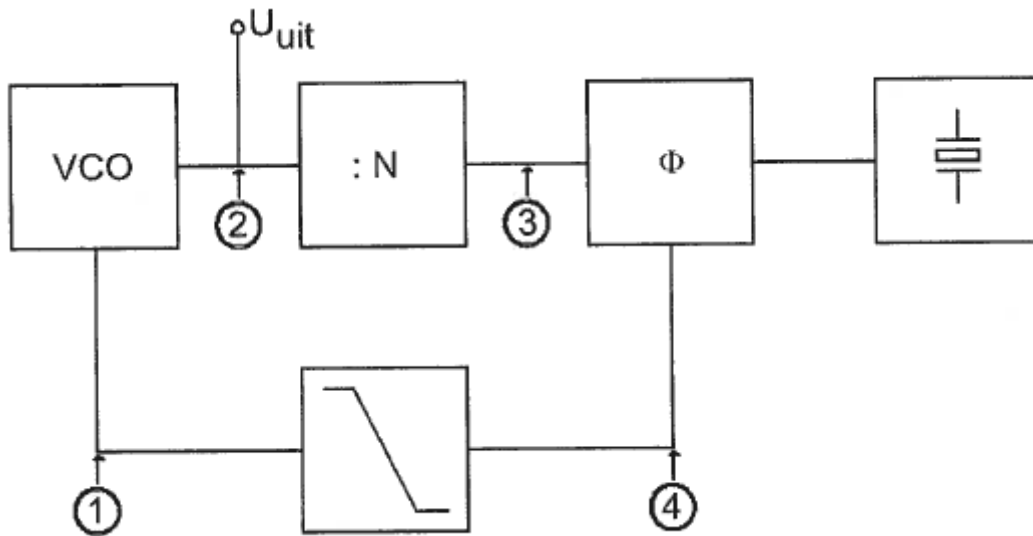
43

De roepletters PA3RMI worden volgens het voorgeschreven spellingalfabet gespeld als:

- a Papa Alfa Drie Romeo Mike India
- b Papa Alfa Drie Radio Mike India
- c Papa Alfa Drie Roger Mike India
- d Papa Alfa Drie Romeo Mike Italy

44

De PLL wekt een in stappen van 12,5 kHz instelbare gemiddelde frequentie op. Het uitgangssignaal  $U_{uit}$  wordt in frequentie gemoduleerd door een audiosignaal.



Het juiste aansluitpunt voor het audiosignaal is:

- a punt 4
- b punt 2
- c punt 3
- d punt 1

45

De volgende gebieden bevinden zich in ITU regio III:

- a Europa en Afrika
- b Noord- en Zuid-Amerika
- c Afrika en Australië
- d Australië en China

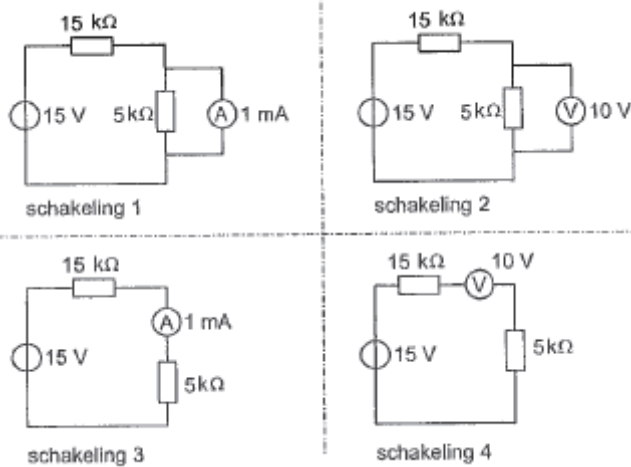
46

De LF-begrenzer in een FM-zender dient om:

- a de frequentiezwaaai binnen vastgestelde grenzen te houden
- b het frequentieverloop van de zender te beperken
- c te hoge modulatiefrequenties te verwijderen
- d de uitstraling van harmonischen te begrenzen

47

Bij welke schakeling staat de wijzer van de meter precies op het einde van de schaal?  
De meters mogen als ideaal worden verondersteld.



- a schakeling 1
- b schakeling 2
- c schakeling 3
- d schakeling 4

48

In een zenderstuurtrap wordt het signaal van een kristaloscillator gemengd met dat van een variabele oscillator.

Voor het zendbereik tussen 3,5 - 3,8 MHz komt de volgende combinatie in aanmerking:

- a kristaloscillator 2,6 MHz; variabele oscillator 1,2 - 1,5 MHz
- b kristaloscillator 3,5 MHz; variabele oscillator 200 - 500 kHz
- c kristaloscillator 4,0 MHz; variabele oscillator 400 - 700 kHz
- d kristaloscillator 9,3 MHz; variabele oscillator 5,5 - 5,8 MHz

49

Om een verbinding via de ruimtegolf optimaal (zo sterk mogelijk signaal, weinig fading) te doen functioneren dient de zendfrequentie:

- a zodanig te worden gekozen dat reflectie tegen de D-laag plaatsvindt
- b iets lager te zijn dan de MUF
- c aanzienlijk lager te zijn dan de kritische frequentie
- d aanzienlijk hoger te zijn dan de MUF

50

Onder troposfeer wordt verstaan het gedeelte van de atmosfeer boven het aardoppervlak:

- a boven 500 km hoogte
- b tussen zee-niveau en ongeveer 10 km hoogte
- c tussen 80 en 120 km hoogte
- d tussen 120 en 500 km hoogte