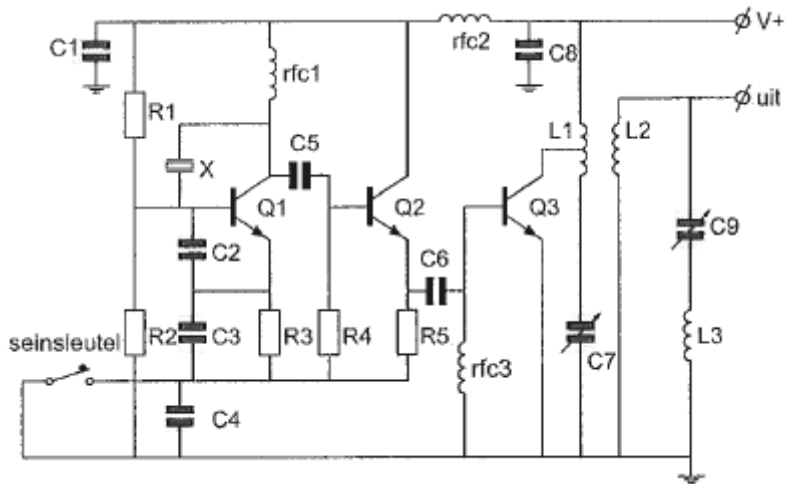


01

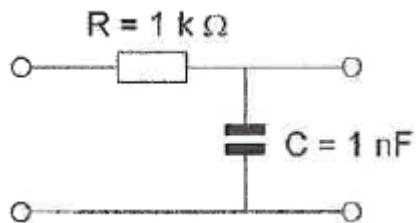
De componenten C9 en L3 vormen hier een:



- a bandfilter
- b parallelkring
- c laagdoorlaatfilter
- d seriekring

02

De kantelfrequentie van dit filter bedraagt ongeveer:



- a 1 kHz
- b 160 kHz
- c 100 kHz
- d 628 Hz

03

Een radiozendamateur met een registratie in de categorie F maakt zijn verbindingen in de 20-meter amateurband.

Zijn zender kan een zendvermogen leveren van maximaal 600 watt.

Het gebruik van deze zender is:

- a alleen toegestaan als het zendvermogen wordt ingesteld op ten hoogste 120 W
- b zonder beperkingen toegestaan
- c toegestaan mits het zendvermogen wordt ingesteld op ten hoogste 400 W
- d niet toegestaan

04

Onder de dode zone wordt verstaan het gebied rondom een zender dat:

- a wel door de ruimtegolf maar niet door de grondgolf wordt bestreken
- b wel door de grondgolf maar niet door de ruimtegolf wordt bestreken
- c zowel door de grondgolf als door de ruimtegolf wordt bestreken
- d noch door de grondgolf noch door de ruimtegolf wordt bestreken

05

In een LC-oscillator vindt de positieve terugkoppeling van de uitgang naar de ingang gebruikelijk plaats door een:

- a spoel met aftakking
- b NTC-weerstand
- c neutrodyne condensator
- d zener-diode

06:

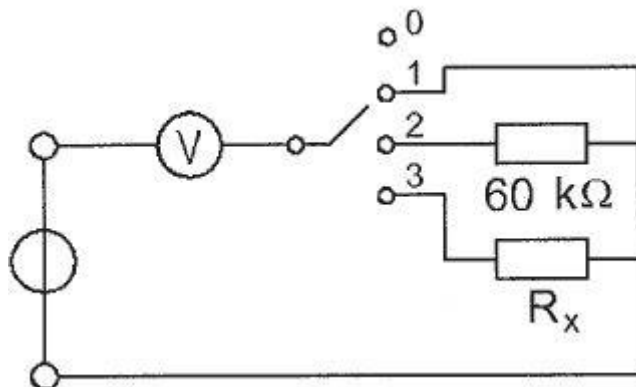
De meter wijst aan:

in stand 1: 10 V

in stand 2: 5 V

in stand 3: 2.5V

De waarde van  $R_x$  is



- a 90 Kohm
- b 30 Kohm
- c 20 Kohm
- d 180 Kohm

07

Fading in de HF-banden (3-30 MHz) kan worden veroorzaakt door:

- a twee in lengte verschillende propagatiewegen
- b het toepassen van een te klein zendvermogen
- c regengebieden tussen zender en ontvanger
- d verontreinigingen van de atmosfeer

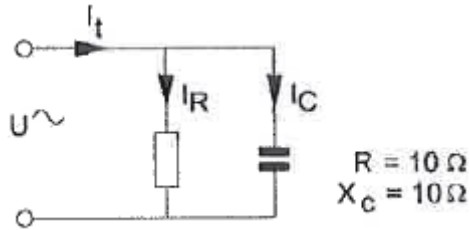
08

Een balun wordt toegepast om:

- a de impedantie van de voedingskabel te veranderen
- b van een asymmetrische kabel over te gaan naar een symmetrische antenne
- c de ohmse weerstand van de voedingskabel te veranderen
- d de antenne-impedantie te veranderen

09

De stroom  $I_R$  ijlt:



- a 45 graden voor op  $I_C$
- b 45 graden na op  $I_t$
- c 45 graden na op  $I_C$
- d 45 graden voor op  $I_t$

10

Als een radiozendamateer zijn yagi-antenne in een bepaalde richting zet en gaat zenden, blijkt bij de buren de Cd-speler gestoord te worden.

De Cd-speler heeft een CE-keurmerk.

De storing is waarschijnlijk het gevolg van:

- a harmonischen van de zender
- b frequentie-instabiliteit van de zender
- c de hoge veldsterkte van het zendsignaal in de Cd-speler
- d het gebruik van afgeschermd kabel

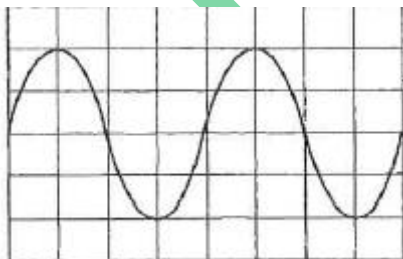
11

Instelling oscilloscoop:

Horizontaal:  $4 \mu\text{sec/schaaldeel}$

Verticaal:  $25 \text{ V/schaaldeel}$

De effectieve waarde van deze wisselspanning is:



- a 25 V
- b 35,5 V
- c 71 V
- d 50 V

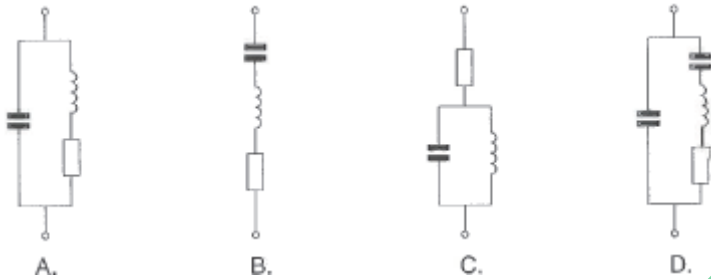
12

Een aardlekschakelaar beveiligt tegen het optreden van:

- a een potentiaalverschil tussen de nuldraad van het net en het chassis
- b een potentiaalverschil tussen de nuldraad van het net en aarde
- c een verschil tussen de stroomsterkte in de nuldraad en de fasedraad
- d een hoogfrequent stroom naar het net

13

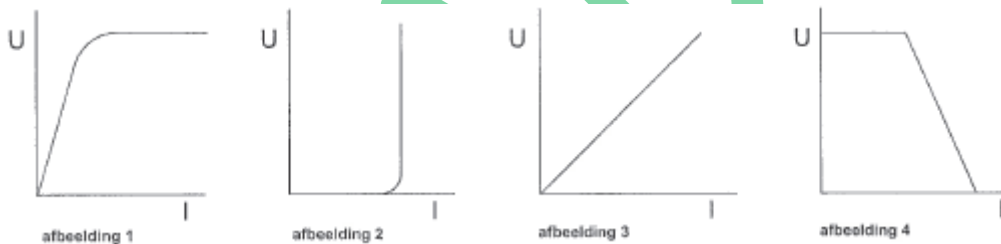
Het gebruikelijke vervangingsschema voor een kwartskristal is:



- a schema 1
- b schema 4
- c schema 3
- d schema 2

14

De karakteristiek van een metaalfilmweerstand is:



- a afbeelding 2
- b afbeelding 3
- c afbeelding 4
- d afbeelding 1

15

Een radiozendamateur plaatst zijn antenne op een dak waarop reeds mobilfoonantennes staan.

De mobilfoons werken op 150,5 en 155,5 MHz.

Als de amateur op 145,5 MHz zendt, blijkt zo nu en dan zijn signaal op 155,5 MHz hoorbaar te worden.

De waarschijnlijke oorzaak is:

- a intermodulatie
- b laagfrequent-detectie
- c blokkering
- d over-modulatie

16

De ingangsimpedantie bij 1 kHz van een JFET ligt tussen:

- a 100  $\Omega$  en 10 K $\Omega$
- b 10 K $\Omega$  en 100 K $\Omega$
- c 1  $\Omega$  en 100  $\Omega$
- d 1 M $\Omega$  en 100 M $\Omega$

17

Een frequentie-verdrievoudiger met één transistor wordt gestuurd met een 10 MHz-signaal. In de collectorstroom zijn de volgende frequenties aanwezig:

- a 10 MHz en 25 MHz
- b 15 MHz en 30 MHz
- c 5 MHz en 15 MHz
- d 10 MHz en 30 MHz

18

Een 10-meter zender veroorzaakt laagfrequent-detectie in een geluidsinstallatie. Om de storing op te heffen worden de laag-ohmige luidsprekeruitgangen ontkoppeld door middel van condensatoren, parallel aan de uitgangen. De meest geschikte capaciteitswaarde is:

- a 10 microfarad
- b 10 nanofarad
- c 10 millifarad
- d 10 picofarad

19

Een zender is via een kabel met de antenne verbonden. Door het toevoegen van een antennetuner tussen de zender en de kabel kan:

- a de zender aan de antenne-inrichting worden aangepast
- b de zender worden afgestemd
- c zowel de zender als de antenne worden afgestemd
- d de antenne aan de kabel worden aangepast

20

Bij de modulatiwijze QAM, waarbij 16 toestanden worden onderscheiden, is het aantal bits per symbool:

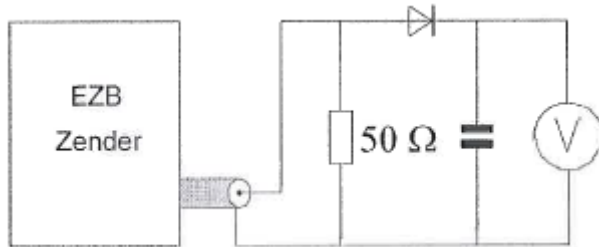
- a 2
- b 16
- c 8
- d 4

21

Een EZB-zender wordt gestuurd met een dubbeltoon (1100 Hz en 1900 Hz, van gelijke amplitude).

De meter wijst 71 volt aan.

De Peak Envelope Power (PEP) bedraagt:



- a 100 W
- b 150 W
- c 50 W
- d 71 W

22

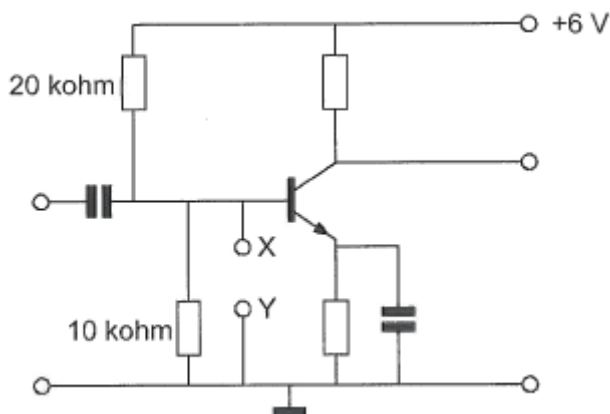
Een luidspreker met een impedantie van  $8 \Omega$  moet worden aangesloten op een versterker die belast moet worden met  $800 \Omega$ .

De beste aanpassing wordt verkregen met een transformator:

- a 220 V/24V
- b 220 V/127 V
- c 220 V/2,5 V
- d 220V/3V-5V-8V

23

Indien de punten X en Y worden doorverbonden:



- a neemt de collectorstroom af
- b neemt de collectorstroom toe
- c neemt de emitterstroom toe
- d blijft de collectorstroom gelijk

24

Bij eeningangsspanning van 1 microvolt bedraagt de signaal/ruisverhouding aan de uitgang van een ontvanger 20 dB.

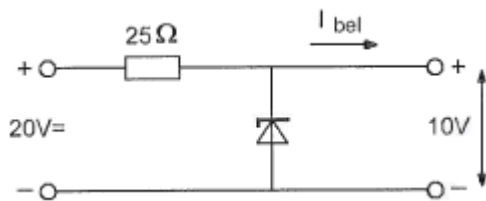
Dit gegeven geeft een beeld van de:

- a veraf-selectiviteit van de ontvanger
- b stabiliteit van de ontvanger
- c spiegelonderdrukking van de ontvanger
- d gevoeligheid van de ontvanger

25

De belasting-stroom  $I_{be}$  varieert van 100 tot 300 mA.

Het maximaal geïssipeerde vermogen door de zener-diode is:



- a 3 W
- b 1 W
- c 8 W
- d 2 W

26

Bij draagbaar gebruik van een Nederlandse amateurzender in een ander CEPT-land moet aan de roepletters een / (breukstreep) worden toegevoegd gevolgd door:

- a PM
- b P
- c M
- d MM

27

In een enkelzijbandzender kiest men bij voorkeur voor een balansmodulator omdat hiermee:

- a modulatie-oversturing van de eindtrap wordt voorkomen
- b het zendvermogen (P.E.P) van het uitgezonden signaal wordt verminderd
- c de draaggolf wordt onderdrukt
- d minder harmonischen ontstaan

28

De functie van blok X is:



- a mengtrap
- b 3,55 MHz banddoorlaatfilter
- c 2e verdubbeltrap
- d stuurtrap

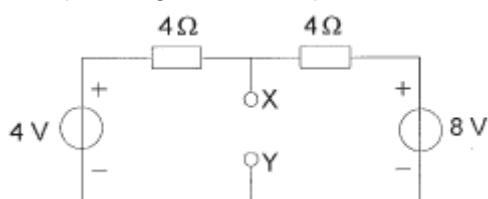
29

De voetpunt-impedantie van een kwartgolf verticale hf-antenne op een goed geleidend horizontaal grondvlak is ongeveer:

- a  $36 \Omega$
- b  $75 \Omega$
- c  $52 \Omega$
- d  $18 \Omega$

30

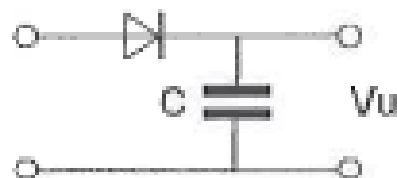
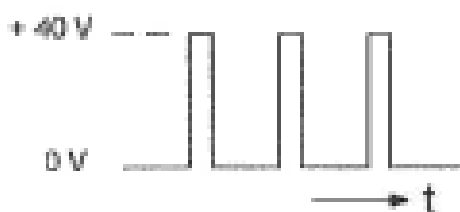
De spanning tussen de punten X en Y is:



- a 4V
- b 5V
- c 8V
- d 6V

31

Op de ingang is een puls-vormige spanning aangesloten.  
De (onbelaste) uitgangsspanning is:



- a  $40/\pi$  V
- b 20 V
- c 40 V
- d 10 V



32

Tijdens uitzendingen op frequenties, waarop de Amateurdienst met een secundaire status is toegestaan, is de radiozendamateur verplicht:

- a altijd voorrang te verlenen aan diensten met een primaire status
- b voorrang te verlenen aan alle diensten als blijkt dat zijn uitzending storing veroorzaakt
- c altijd voorrang te verlenen aan andere diensten met een secundaire status
- d altijd voorrang te verlenen aan diensten die een gelijke status hebben als de Amateurdienst

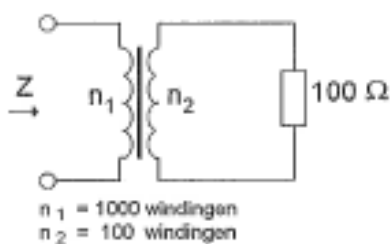
33

Van "skip distance" kan slechts sprake zijn als de:

- a antenne verticaal is gepolariseerd
- b zendfrequentie zo laag is dat geen ruimtegolf ontstaat
- c zendfrequentie hoger is dan de kritische frequentie
- d zendfrequentie lager is dan de kritische frequentie

34

De impedantie  $Z$  bedraagt:



- a 10 K $\Omega$
- b 100  $\Omega$
- c 10  $\Omega$
- d 1 K $\Omega$

35

Een betere frequentiestabiliteit van een 2-meter zender kan worden verkregen door:

- a de eindtrap in klasse B in te stellen
- b de antenne goed aan te passen
- c de voedingsspanning van de oscillator te stabiliseren
- d de eindtrap in klasse C in te stellen

36

Een AM-zender wordt gemoduleerd met spraak.

De klasse van uitzending is:

- a F1D
- b F3A
- c A3E
- d J1B

37

De absorptie-frequentiemeter maakt gebruik van het effect dat:

- a er verstemming optreedt van de frequentiemeter
- b er verstemming optreedt van de stralende bron
- c een stralende bron hf energie absorbeert
- d een stralende bron hf energie afgeeft

38

Een radiozendamateur werkt met CW op 28,01 MHz.

Zijn buurman luistert op 27 MHz en merkt dat de ontvangst van zwakke signalen onderbroken wordt in het seintempo van de amateur.

De waarschijnlijke oorzaak is:

- a intermodulatie
- b blokkering van de 27 MHz ontvanger door het 28 MHz signaal
- c verkeerd aangepaste ontvangantenne
- d harmonischen van de amateurzender

39

Bij het toepassen van fasemodulatie in een zender voor de overdracht van een telefonesignaal is de klasse van uitzending:

- a A3A
- b G3E
- c J3E
- d F3E

40

Een laagfrequent-oscilloscoop heeft een ingangsimpedantie van  $1\text{ M}\Omega$  parallel met  $20\text{ pF}$ .

Men meet met een afgeschermd kabel van  $100\text{ pF}$  per meter met een lengte van  $80\text{ cm}$ .

Het meetpunt wordt nu belast met:

- a  $1\text{ M}\Omega$  en  $16\text{ pF}$
- b  $1\text{ M}\Omega$  en  $100\text{ pF}$
- c  $1\text{ M}\Omega$  en  $20\text{ pF}$
- d  $1\text{ M}\Omega$  en  $120\text{ Pf}$

41

Een specifieke modulatievorm voor digitale signalen is:

- a AM
- b EZB (SSB)
- c 2-PSK
- d FM

42

In het geval van een FM-zender wordt volgens de "gebruikersbepalingen" onder zendvermogen verstaan:

- a het door de voeding geleverde gelijkstroomvermogen
- b het door de eindtrap opgenomen gelijkstroomvermogen
- c het door de zender afgegeven hoogfrequent vermogen
- d het door de antenne afgegeven gemiddelde hoogfrequent vermogen

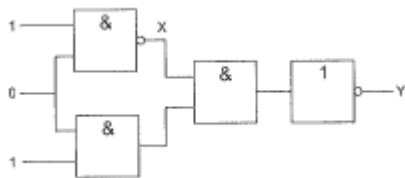
43

De kans dat een zender te veel harmonischen uitstraalt is het grootst als de eindtrap wordt ingesteld in:

- a klasse B
- b klasse A
- c klasse AB
- d klasse C

44

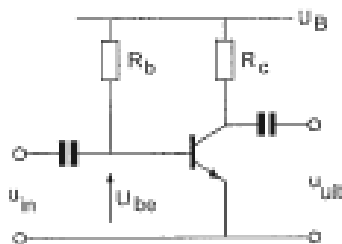
Juist is:



- a X=0 en Y=1
- b X=1 en Y=1
- c X=1 en Y=0
- d X=0 en Y=0

45

De spanning over de weerstand  $R_c$  is:

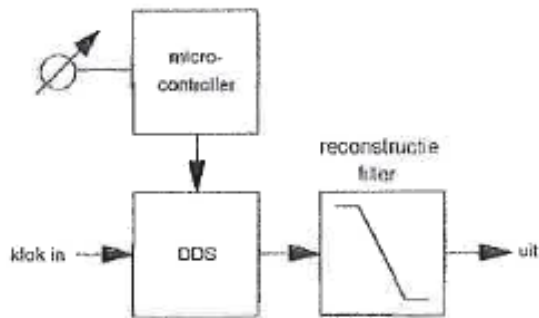


- $U_B = 20V$
- $R_c = 1k\Omega$
- $I_b = 200\mu A$
- $H_{FE} = 48$
- $U_{be} = 0,2V$
- $I_{CO} = 0\mu A$

- a 0,2V
- b 19,8 V
- c 20 V
- d 9,8 V

46

Dit blokschema toont een:



- a amplitude modulator
- b digitale VFO
- c PLL-schakeling
- d productdetector

47

In de algemene bepalingen van de Telecommunicatiewet komt de volgende definitie voor: “(-X-): eigenschap van apparaten, om op bevredigende wijze in hun elektromagnetische omgeving te kunnen functioneren zonder zelf elektromagnetische storingen te veroorzaken die ontoelaatbaar zijn voor alles wat zich in die omgeving bevindt.”

In plaats van ( - X - ) staat:

- a elektromagnetische comptabiliteit
- b elektromagnetische toegankelijkheid
- c elektromagnetische affiniteit
- d elektromagnetische stoorongevogelijkheid

48

Een ideale transformator heeft een primaire wikkeling van 9 windingen en een secundaire van 3 windingen.

Op de secundaire wikkeling wordt een condensator aangesloten van 90 pF.

Op de primaire wikkeling wordt een capaciteit gemeten van:

- a 30 pF
- b 810 pF
- c 10 pF
- d 270 pF

49

Aurora-propagatie radioverbindingen lukken het beste met:

- a CW
- b RTTY
- c EZB
- d FM

50

Voor het versterken met zo hoog mogelijk rendement van een CW telegrafiesignaal wordt de zender-eindtrap ingesteld in:

- a klasse A
- b klasse A/B
- c klasse C
- d klasse B

IWAB.nu