

01 Een breedband-antenneversterker is aangesloten tussen een TV-antenne en een TV-ontvanger.

Bij het inschakelen van een hf-amateurzender worden alle Tv-kanalen gestoord.

Deze storing is in het algemeen op te heffen door:

- a een hoogdoorlaatfilter voor de versterker te plaatsen
- b een laagdoorlaatfilter voor de versterker te plaatsen
- c een banddoorlaatfilter achter de versterker te plaatsen
- d de antennemast waaraan de versterker is bevestigd te aarden

02 Om de resonantiefrequentie van een kring te bepalen koppelt men een dipmeter:

- a capacitief met de condensator, met koppelsnoeren
- b inductief met de spoel, met zeer losse koppeling
- c inductief met de spoel, met zeer vaste koppeling
- d capacitief met de condensator, met seriecapaciteit

03 De ITU radio regio II omvat het volgende gebied:

- a Afrika
- b Azië
- c Europa
- d Amerika

04 Radioverbindingen in de 2-meter band tussen stations op aarde vinden in het algemeen plaats via de:

- a stratosfeer
- b troposfeer
- c ionosfeer
- d biosfeer

05 Een radiozendamateur plaatst zijn antenne op een dak waarop reeds mobilfoonantennes staan.

De mobilfoons werken op 150,5 en 155,5 MHz.

Als de amateur op 145,5 MHz zendt, blijkt zo nu en dan zijn signaal op 155,5 MHz hoorbaar te worden.

De waarschijnlijke oorzaak is:

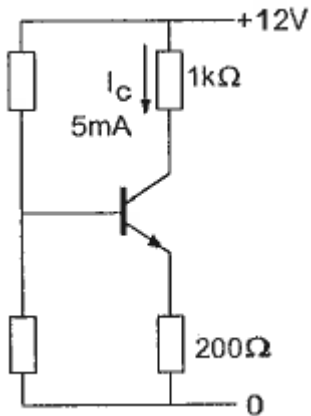
- a intermodulatie
- b laagfrequent-detectie
- c blokkering
- d over-modulatie

06 De frequentiezwaaai van een fase-gemoduleerd (PM) signaal wordt bepaald door:

- a de frequentie van de draaggolf en de frequentie van het modulerende signaal
- b de amplitude en de frequentie van het modulerende signaal
- c alleen de frequentie van het modulerende signaal
- d alleen de amplitude van het modulerende signaal

20100916 1140 F vr

07 Het vermogen dat de transistor dissipeert is ongeveer:

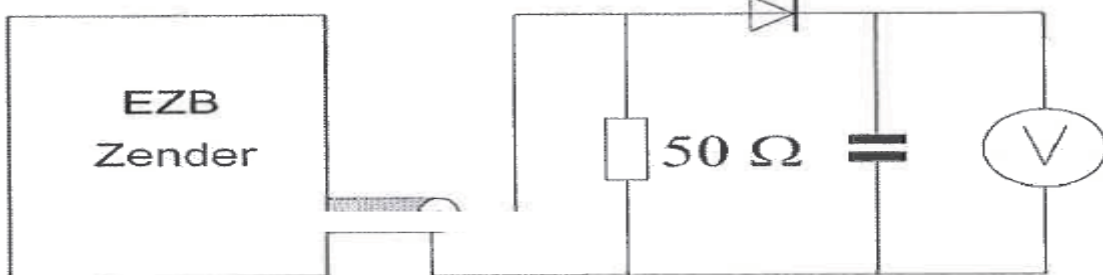


- a 30 mW
- b 25 mW
- c 35 mW
- d 60 mW

08 Een EZB-zender wordt gestuurd met een dubbeltoon (1100 Hz en 1900 Hz, van gelijke amplitude).

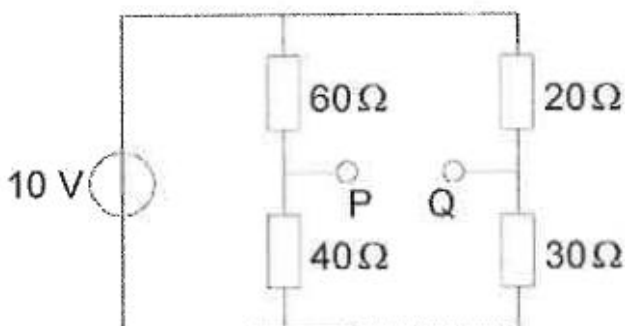
De meter wijst 71 volt aan.

De Peak Envelope Power (PEP) bedraagt:



- a 50 W
- b 150 W
- c 100 W
- d 71 W

09 Het spanningsverschil tussen P en Q is:



- a 8 V
- b 2 V
- c 4 V
- d 0 V

10 Kenmerkend voor een gemeenschappelijke basisschakeling is:

- a een lage ingangsimpedantie en een lage uitgangsimpedantie
- b een lage ingangsimpedantie en een hoge uitgangsimpedantie
- c een hoge ingangsimpedantie en een hoge uitgangsimpedantie
- d een hoge ingangsimpedantie en een lage uitgangsimpedantie

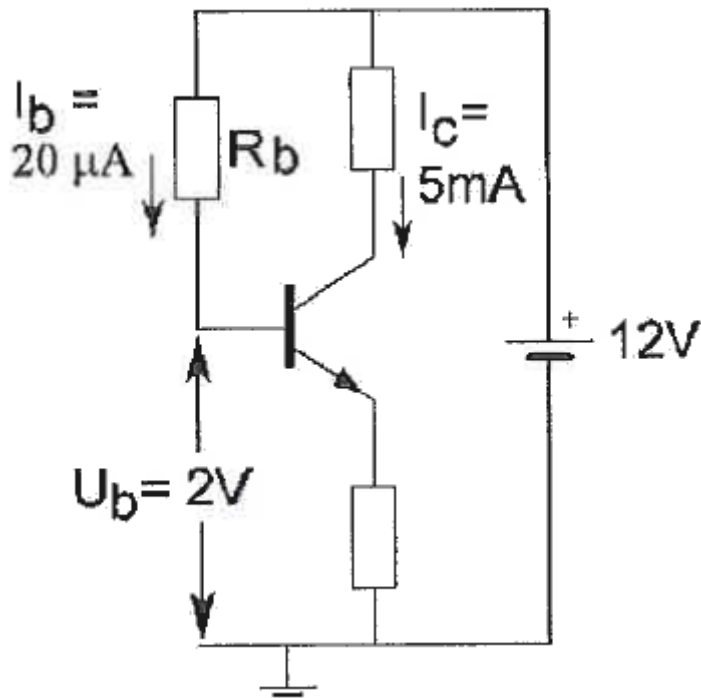
11 De communicatie tussen amateurstations mag geen berichten bevatten:

- a met opmerkingen van persoonlijke aard
- b van geringe belang
- c betreffende technische onderzoeken
- d ten behoeve van of voor derden

12 Door een 15-meter zender wordt een ongewenst signaal van 63 MHz uitgestraald, waardoor de televisieontvangst op deze frequentie wordt gestoord. De storing kan worden voorkomen door:

- a een sperfilter voor 63 MHz op te nemen in de antenneleiding van de TV-ontvanger
- b tussen de zender en de voedingslijn naar de antenne een laag-doorlatend filter op te nemen
- c de staandegolf-verhouding te verbeteren
- d de eindtrap van de zender in symmetrische schakeling uit te voeren

13 De waarde van R_b is:



- a 600 K Ω
- b 500 K Ω
- c 400 K Ω
- d 300 K Ω

14 Chirp (Tjoep) kan optreden als:

- a de antenne te licht gekoppeld is met de eindtrap
- b de seinsnelheid te veel varieert
- c de voedingsspanning van de oscillator onvoldoende stabiel is
- d de seinsleutel van de zender niet goed is afgesteld

15 In een 2-meter zender wordt het signaal van een 12 MHz oscillator vermenigvuldigd naar een zendfrequentie van 144 MHz.

De oscillator heeft een frequentieverloop van 12 Hz per minuut.

De zendfrequentie verloopt in 10 minuten:

- a 10 Hz
- b 120 Hz
- c 1440 Hz
- d 144 Hz

16 Tijdens een uitzending moeten de roepletters uitgezonden worden ten minste éénmaal per:

- a 3 minuten
- b 15 minuten
- c 10 minuten
- d 5 minuten

17 Bij een condensator is het faseverschil tussen stroom en spanning:

- a 90°
- b 180°
- c afhankelijk van de frequentie
- d 0°

18 Bij temperatuurinversie kunnen radiogolven in de 145 MHz frequentieband aanzienlijk grotere afstanden overbruggen dan normaal.

Dit komt omdat:

- a de warme luchtlaag de golven minder absorbeert dan de koude luchtlaag
- b er buiging van de golven in een groot hogedrukgebied plaatsvindt
- c de zich vormende waterdruppels werken als reflectors
- d de polarisatie van de golven wordt gedraaid op het grensvlak van warme en koude lucht

19 Een amateurzender werkend in de 21 MHz band veroorzaakt storing in de frequentieband 61-68 MHz.

De storing kan worden verminderd door:

- a de afvlakking van de voeding te verbeteren
- b de frequentiestabiliteit te vergroten
- c de uitsturing van de eindtrap te verkleinen
- d een hoogdoorlaatfilter achter de zender te plaatsen

20100916 1140 F vr

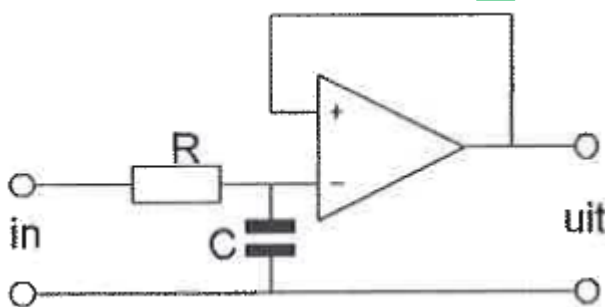
20 Een enkelzijband-telefoniezender met onderdrukte draaggolf op 28,5 MHz werkt volgens de filtermethode en wordt gemoduleerd met een sinusvormig signaal van 2500 Hz. De hoge zijband wordt uitgezonden. In het frequentiespectrum komt de component 28497,5 kHz in sterke mate voor. Dit wijst op:

- a onvoldoende onderdrukking van de draaggolf
- b onvoldoende onderdrukking van de lage zijband
- c intermodulatie in de balansmodulator
- d intermodulatie in een trap na het zijbandfilter

21 Van een coaxiale kabel is de demping bij 14 MHz: 12 dB/100 m. De lengte van de kabel is 25 meter. Door de zender wordt bij 14 MHz een vermogen van 30 watt in de kabel gestuurd. In de kabel gaat verloren:

- a 1,5 W
- b 7,5 W
- c 3 W
- d 15 W

22 Dit is het schema van een:

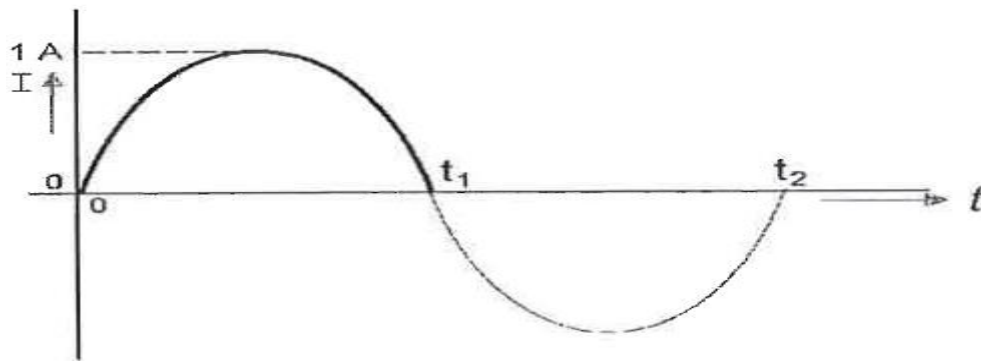


- a verschilversterker
- b laagdoorlaatfilter
- c modulator
- d hoogdoorlaatfilter

23 Een 50 MHz zender is door 20 meter coaxiale kabel (demping = 20 dB/100 meter) en een balun (demping = 0,4 dB) verbonden met een Yagi-antenne (winst = 10,4 dB). Het zendvermogen bedraagt 10 watt. Het effectief uitgestraald vermogen (erp) is:

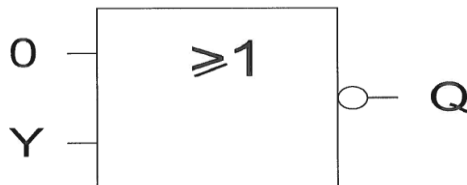
- a 20 W
- b 10 W
- c 30 W
- d 40 W

24 De gemiddelde waarde van de stroom over het tijdsinterval van 0 tot t seconde is:



- a $1/\pi$ A
- b $2/\pi$ A
- c 0 A
- d π A

25 Ingang Y gaat over van 0 naar 1.
Uitgang Q:

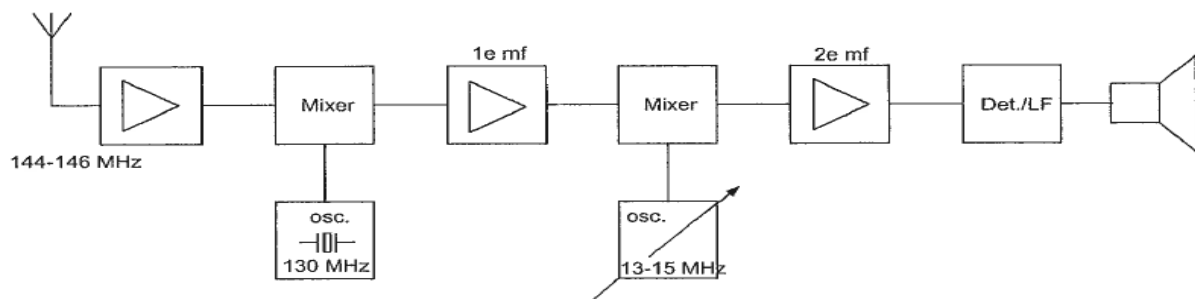


- a gaat van 0 naar 1
- b blijft 1
- c gaat van 1 naar 0
- d blijft 0

26 Het aanbrengen van mee-koppeling in een versterker kan tot gevolg hebben dat:

- a de versterker gaat oscilleren
- b de versterker stabiel wordt
- c de vervorming afneemt
- d de versterker ongevoeliger wordt

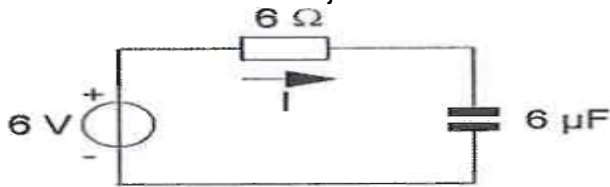
27 Dit is het blokschema van een ontvanger.
Wat is de frequentie van de 2^e mf-versterker?



- a 500 kHz
- b 15 MHz
- c 1 MHz
- d 2 MHz

28 Een spanningsbron van 6 volt is aangesloten op een serieschakeling van een weerstand van 6 ohm en een condensator van 6 microfarad.

De stroom I die uiteindelijk vloeit is:

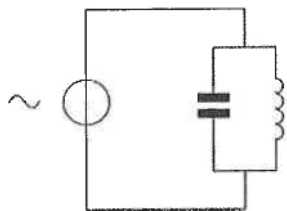


- a 0,7 A
- b 0,5 A
- c 1 A
- d 0 A

29 De spanningsbron levert een wisselstroom van 3 ampère.

De stroom door de condensator is 1 ampère.

De stroom door de spoel is:

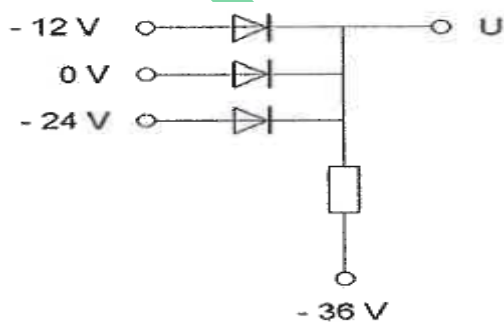


- a 1 A
- b 2 A
- c 3 A
- d 4 A

30 De beste methode om een ontvanger te beschermen tegen de effecten van een nabije blikseminslag is:

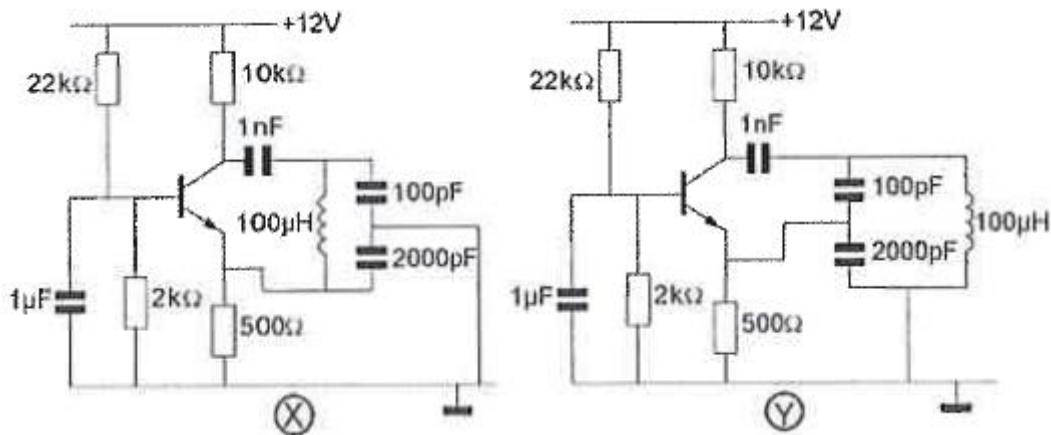
- a de ontvanger uitschakelen
- b de ontvanger loskoppelen van antenne en lichtnet
- d de aardlekschakelaar uitschakelen
- d de ontvanger-kast goed aarden

31 De uitgangsspanning U is:



- a -36 V
- b -24 V
- c -12 V
- d 0 V

32 Welke schakeling oscilleert op de resonantiefrequentie van de LC-kring?



- a uitsluitend schaken X
- b geen van beide schakelingen
- c zowel schakeling X als schakeling Y
- d uitsluitend schakeling Y

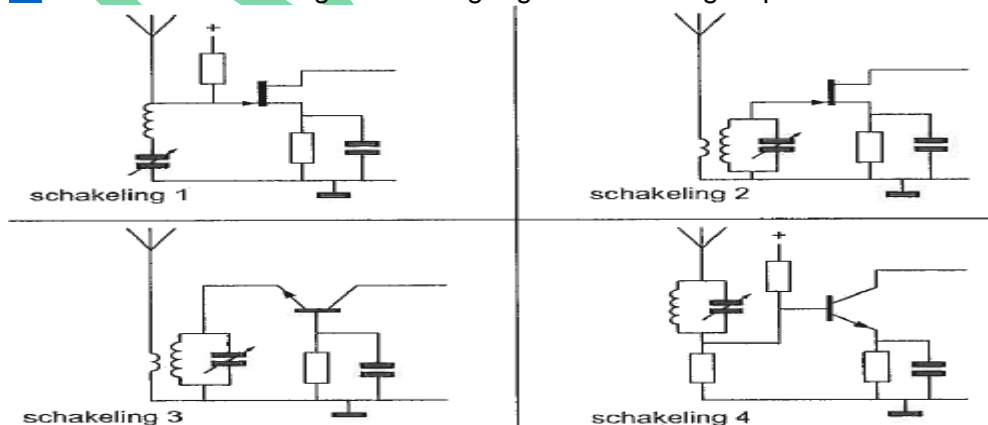
33 De reikwijdte van een UHF-zender wordt het meest vergroot door:

- a het vervangen van een open dipool door een gevouwen dipool
- b een open dipool te voorzien van een reflector
- c het overgaan van enkelzijbandmodulatie op frequentiemodulatie
- d het overgaan van horizontale op verticale polarisatie

34 De ingangsimpedantie bij 1 kHz van een JFET ligt tussen:

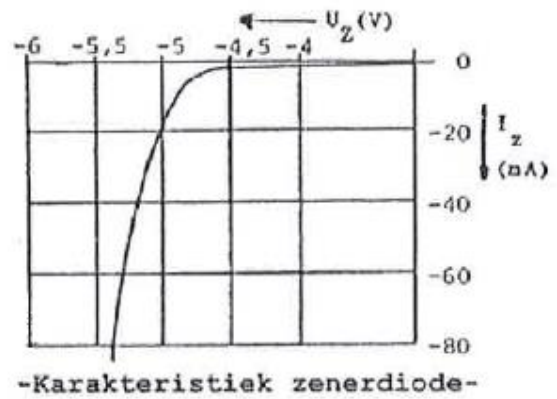
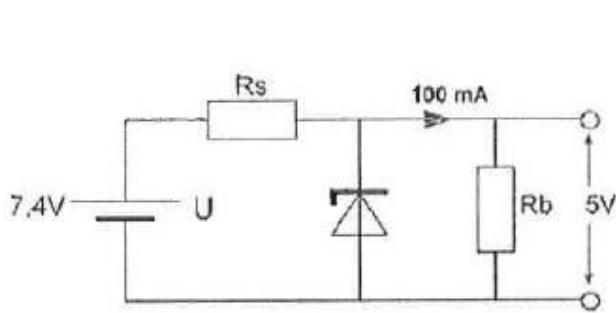
- a 100 Ω en 10 KΩ
- b 1 Ω en 100 Ω
- c 1 MΩ en 100 MΩ
- d 10 KΩ en 100 KΩ

35 De beste schakeling voor de ingang van een hoogfrequent versterker is:



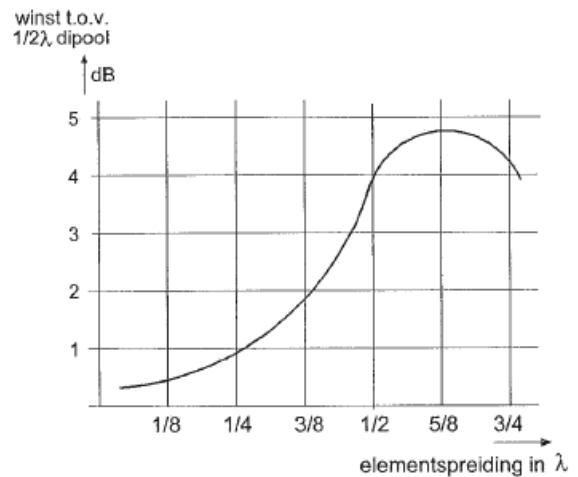
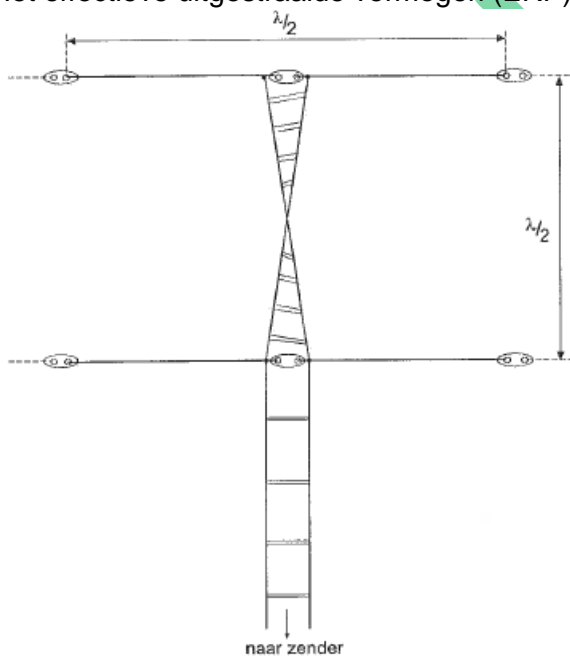
- a schakeling 4
- b schakeling 3
- c schakeling 1
- d schakeling 2

36 De spanning over R_b moet worden gestabiliseerd op 5 volt.
 R_s moet zijn:



- a 24Ω
- b 50Ω
- c 20Ω
- d 10Ω

37 Twee dipolen zijn via een open voedingslijn verbonden met een 14 MHz zender.
 Het zendvermogen is 100 watt.
 De demping van de voedingslijn naar de zender is 1 dB.
 Het effectieve uitgestraalde vermogen (ERP) bedraagt:



- a 200 W
- b 400 W
- c 100 W
- d 50 W

38 Gedurende een uitzending dient de radiozendamateur zijn roeletters:

- a ten minste éénmaal per 5 minuten te vermelden
- b alleen op verzoek van het tegenstation te vermelden
- c niet te vermelden
- d ten minste éénmaal per 10 minuten te vermelden

39 De meest geschikte bandbreedte voor een hf-amateur-ontvanger, die gebruikt wordt voor EZB-telefonie-ontvangst, bedraagt:

- a 400 Hz
- b 15 kHz
- c 7,5 kHz
- d 2,4 kHz

40 Het woord "EXPORT" wordt volgens het voorgeschreven spellingalfabet gespeld als:

- a Echo Xantippe Papa Oslo Romeo Tango
- b Echo X-ray Papa Ontario Radio Tango
- c Echo X-ray Papa Oscar Romeo Tango
- d Echo X-ray Portugal Ontario Romeo Tango

41 In de "gebruikersbepalingen" wordt onder het radiostation verstaan:

- a de radiozendapparaten op het vaste adres
- b één of meer radiozendapparaten met de daartoe behorende antenne-inrichtingen
- c één of meer radiozendapparaten met uitzondering van radiozendapparaten die niet op het vaste adres staan opgesteld
- d één of meer radiozendapparaten met de daarbij behorende ontvangers

42 In een enkelzijbandzender wordt het signaal opgewekt als lage zijband.

De draaggolfoscillator werkt op 455 KHz.

Alleen laagfrequente signalen tussen 300 en 3000 Hz mogen worden overgebracht.

De doorlaatband van het zijbandfilter moet liggen tussen de frequenties:

- a 455,3 kHz en 458,0 kHz
- b 452,0 kHz en 458,0 kHz
- c 452,0 kHz en 454,7 kHz
- d 455,0 kHz en 458,0 kHz

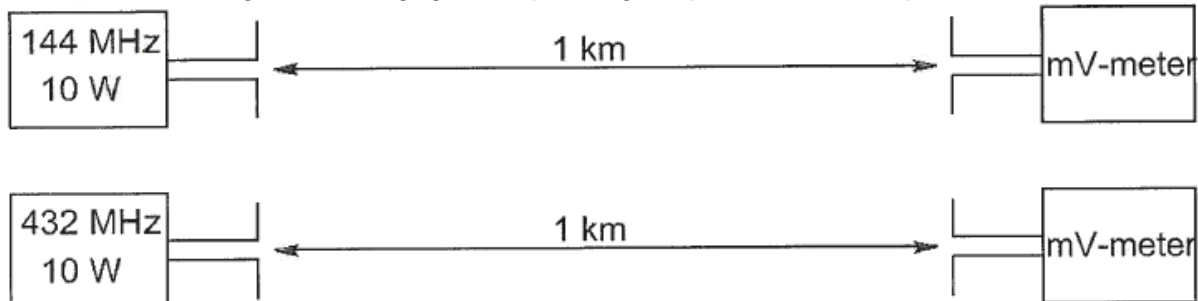
20100916 1140 F vr

43 De antennes zijn opgesteld in de vrije ruimte.

Met deze opstelling wordt de propagatieverzwakking op 432 MHz vergeleken met die op 144 MHz.

De zend- en ontvangantennes zijn verticale halvegolf-dipolen voor de aangegeven frequenties.

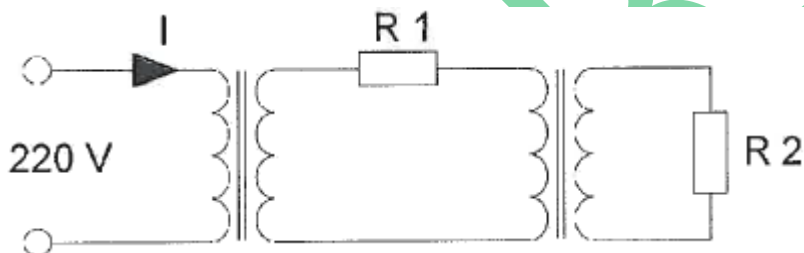
De door de ontvangantenne afgegeven spanning is op 432 MHz ten opzichte van 144 MHz:



- a gelijk
- b 3 maal zo groot
- c 6 maal zo groot
- d $1/3$

44 In de weerstand R1 wordt 2 watt en in de weerstand R2 wordt 20 watt gedissipeerd. De transformatoren zijn ideaal.

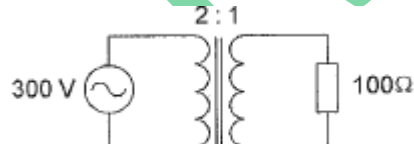
De stroom I is:



- a 9 mA
- b 182 mA
- c 91 mA
- d 100 mA

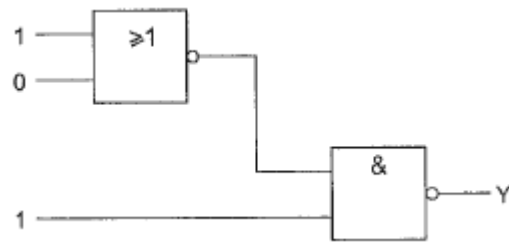
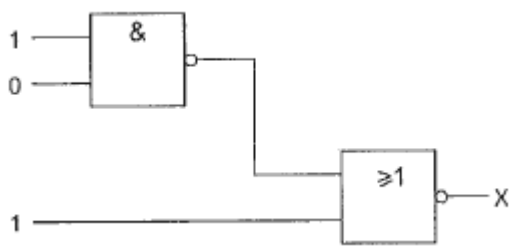
45 De verliesvrije transformator is belast met een weerstand.

De stroom door de weerstand is:



- a 1,5 A
- b 3 A
- c 0,75 A
- d 6 A

46 Juist is:

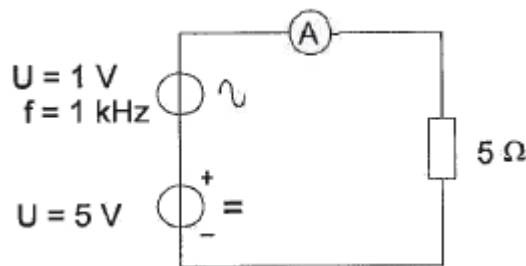


- a X=0 en Y=0
- b X=1 en Y=0
- c X=1 en Y=1
- d X=0 en Y=1

47 De roepletters PA1HDT/P worden volgens het voorgeschreven spellingalfabet gespeld als:

- a Papa Alfa Een Hotel Dandy Telecom breukstreep Post
- b Papa Alfa Een Home Delta Tango breukstreep Post
- c Papa Alfa Een Hotel Dandy Tango breukstreep Papa
- d Papa Alfa Een Hotel Delta Tango breukstreep Papa

48 De draaispoel-ampèremeter is geijkt voor gelijkstroom. De ampèremeter wijst aan:



- a 1,14 A
- b 0,8 A
- c 1A
- d 1,2A

49 Onder de dode zone wordt verstaan het gebied rondom een zender dat:

- a noch door de grondgolf noch door de ruimtegolf wordt bestreken
- b wel door de ruimtegolf maar niet door de grondgolf wordt bestreken
- c zowel door de grondgolf als door de ruimtegolf wordt bestreken
- d wel door de grondgolf maar niet door de ruimtegolf wordt bestreken

20100916 1140 F vr

50 Een 50Ω staandegolfmeter is met coaxiale kabels van 50Ω opgenomen tussen een zender en een antenne.

Deze meter geeft een SWR van 20:1 aan.

Dit betekent dat de:

- a zender veel vermogen levert
- b antenne zeer slecht is aangepast
- c antenne juist is aangepast
- d zender juist is aangepast

IWAB.nu