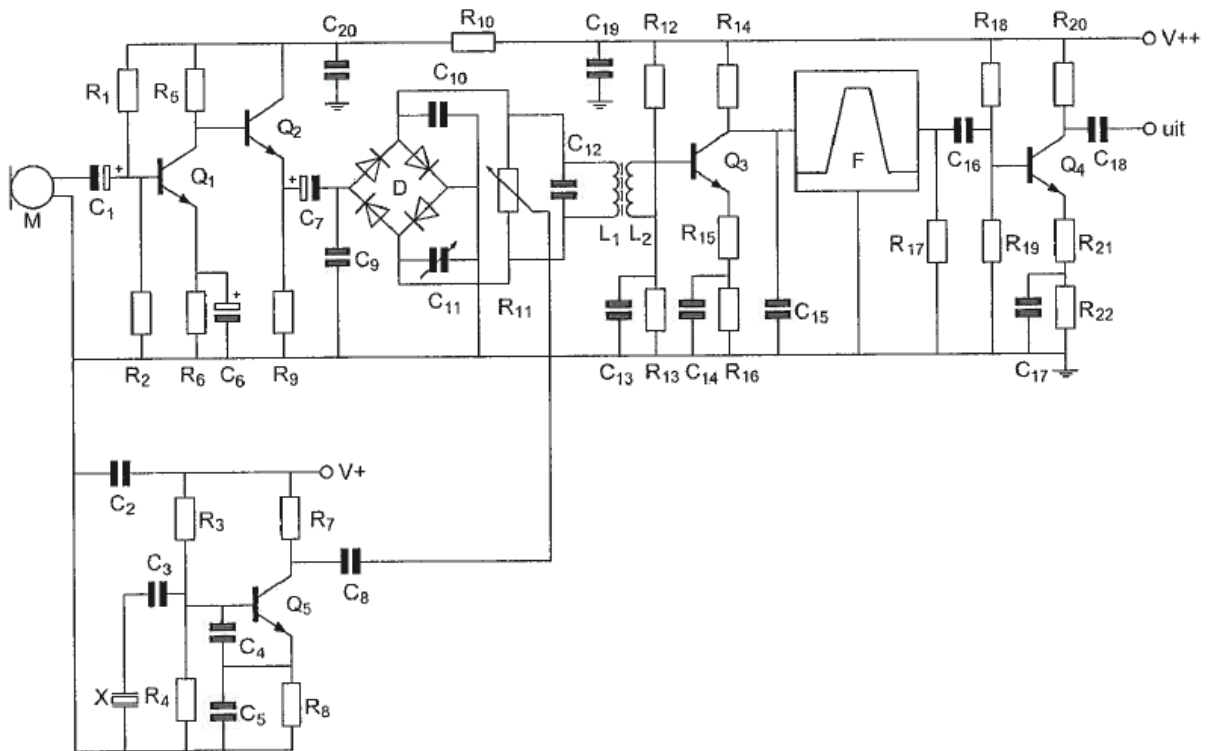
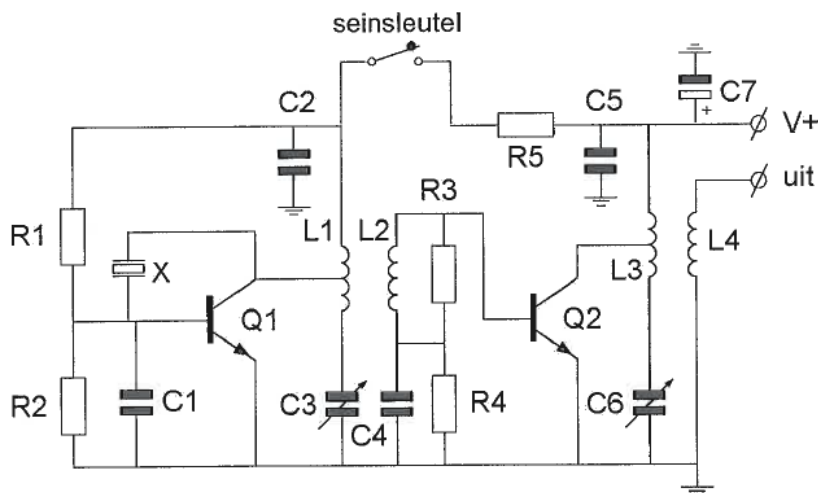


01 R12 en R13 :



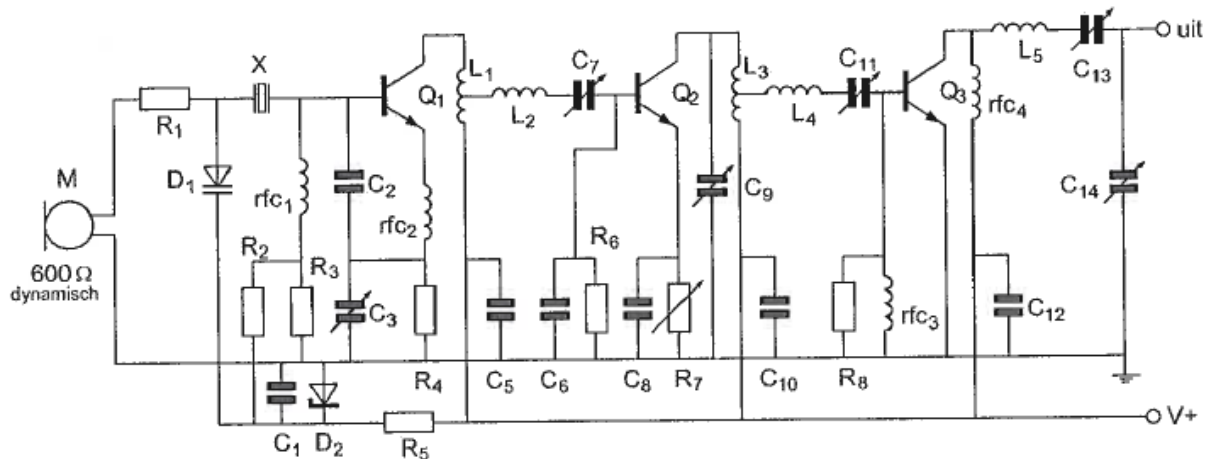
- a dienen voor het dempen van C13
- b dienen voor het dempen van L2
- c dienen voor tegenkoppeling van Q3
- d verzorgen de werkpuntinstelling van Q3

02 De componenten L3, L4 en C6 dienen voor het:



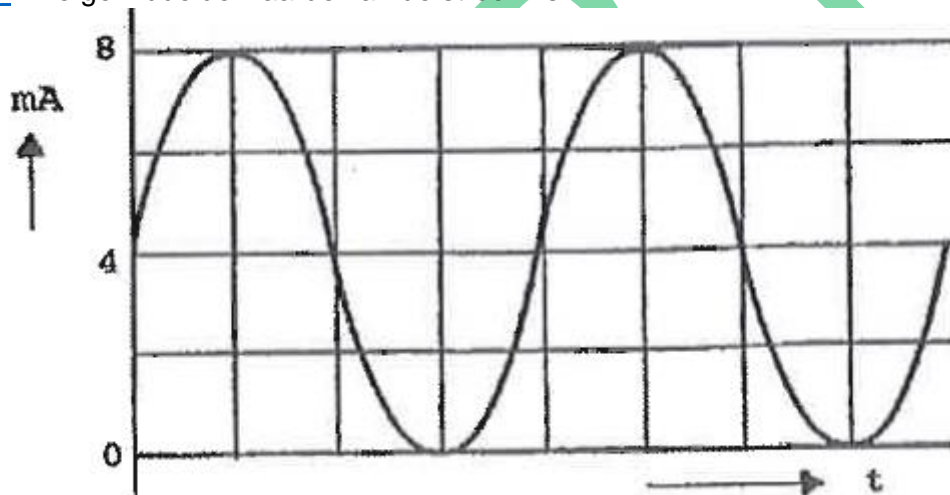
- a instellen van Q2 in klasse B
- b aanpassen van de belasting aan Q2
- c toevoeren van de spanning V+ aan Q2
- d voorkomen van sleutelclicks

03 C5 C10 en C12:



- a zijn de afstemcondensatoren van de resonantiekringen
- b vormen met respectievelijk L1 L3 en rfc4 hoogdoorlaatfilters
- c voorkomen brom op de modulatie van de stuurtrap
- d ontkoppelen de hoogfrequent signalen van de voedingslijn V+ naar aarde

04 De gemiddelde waarde van de stroom is:



- a 8 mA
- b 0 mA
- c 4 mA
- d  $4\sqrt{2}$  mA

05 Welke afkorting wijst op fasemodulatie door een digitaal signaal?

- a CW
- b FM
- c 2-PSK
- d EZB

06 Een zender eindtrap heeft een rendement van 60%.

Bij een voedingspanning van 10 volt bedraagt de door de eindtrap opgenomen stroom 10 ampère.

De coaxiale kabel naar de antenne geeft een vermogensverlies van 30%.

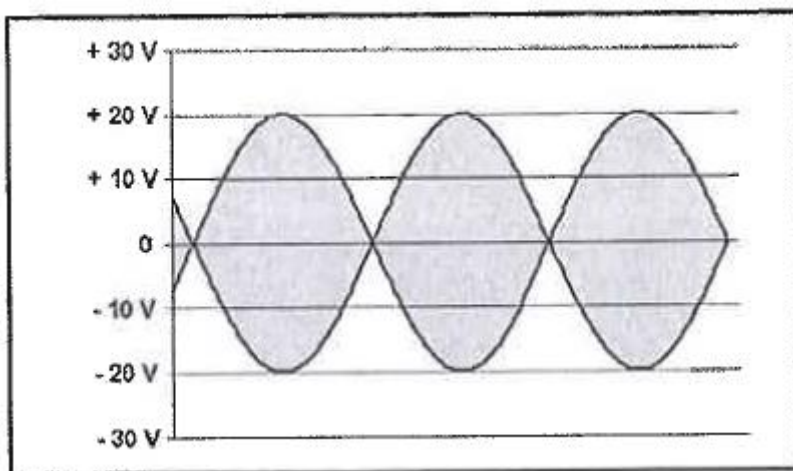
Het aan de antenne afgegeven vermogen is:

- a 28 W
- b 42 W
- c 18 W
- d 12 W

07 De uitgang van een amateurzender is afgesloten met  $50 \Omega$ .

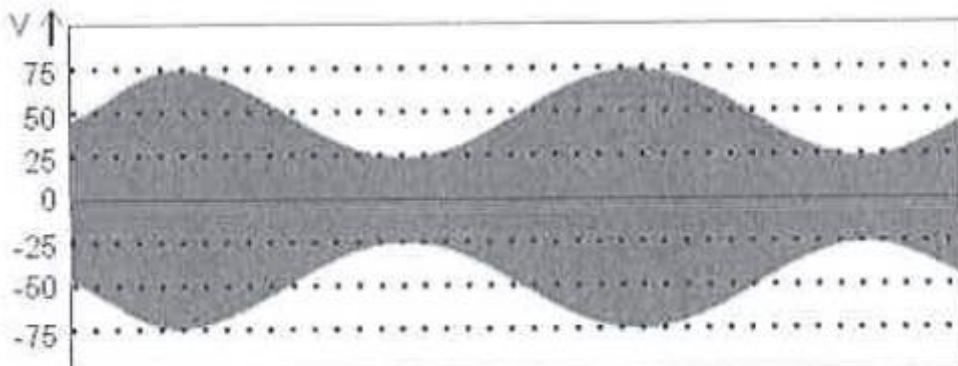
Op een oscilloscoop zien we het onderstaande beeld.

De Peak Envelope Power (PEP) is: +



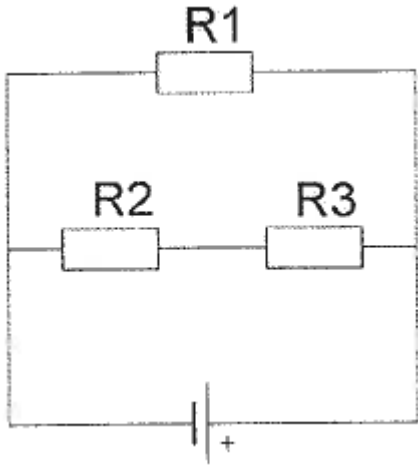
- a 8 W
- b 16 W
- c 2 W
- d 4 W

08 De Peak Envelope Power (PEP) van deze gemoduleerde hf-spanning over een  $75 \Omega$  belasting weerstand is:



- a 37,5 W
- b 50 W
- c 75 W
- d 16,6 W

09 In de schakeling zijn alle weerstanden 100 ohm.  
 In R2 wordt een vermogen gedissipeerd van 1 watt.  
 In R1 wordt een vermogen gedissipeerd van:

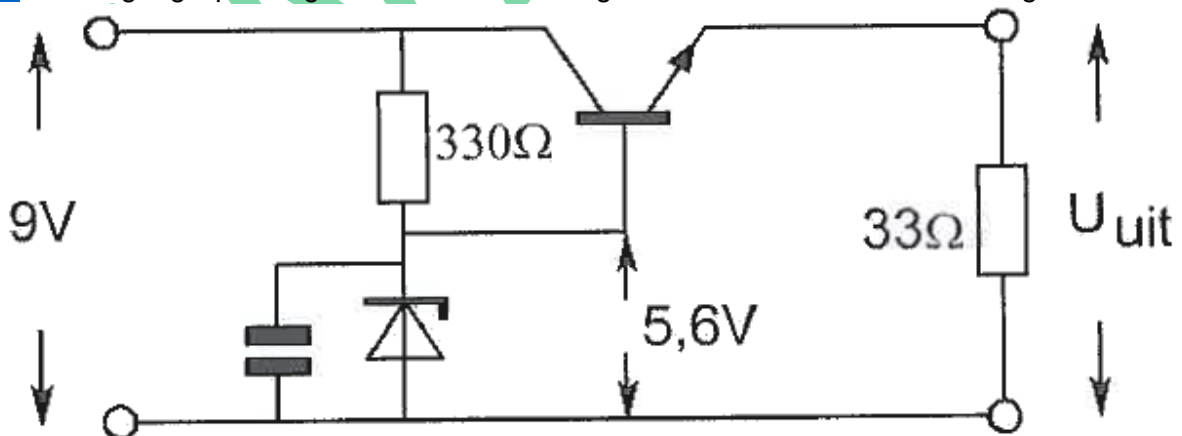


- a 4 W
- b 1 W
- c 0,5 W
- d 2 W

10 De zelfinductie van een spoel is hoofdzakelijk afhankelijk van:

- a de resonantiefrequentie
- b het kernmateriaal
- c de diameter van de draad
- d de frequentie

11 De uitgangsspanning  $U_{uit}$  van de schakeling met een siliciumtransistor is ongeveer:

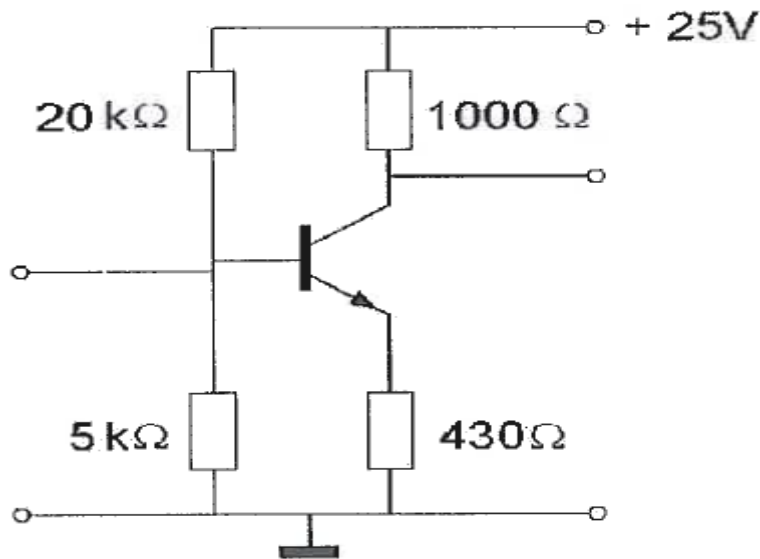


- a 6,2 V
- b 8,4 V
- c 5,0 V
- d 5,6 V

12 Bij een normale instelling is de weerstand tussen de gate en de source van een veldeffect transistor:

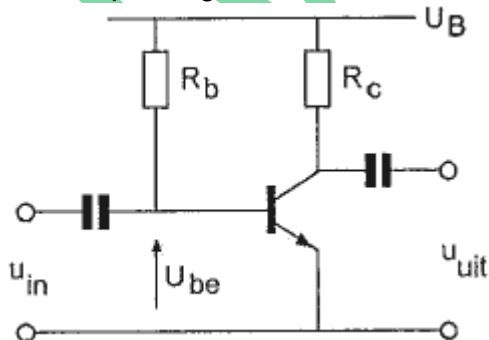
- a gelijk aan de steilheid S
- b gelijk aan de stroomversterking Hfe
- c zeer groot
- d zeer klein

13 Voor een transistor geldt:  $U_{be} = 0,7 \text{ V}$ .  
De basisstroom is te verwaarlozen.  
 $U_{ce}$  is:



- a 4,3 V
- b 5,0 V
- c 0,7 V
- d 10,7 V

14 De spanning over de weerstand R is:



$U_B = 20 \text{ V}$   
 $R_c = 1 \text{ k}\Omega$   
 $I_b = 200 \mu\text{A}$   
 $H_{FE} = 49$   
 $U_{be} = 0,2 \text{ V}$   
 $I_{CO} = 0 \mu\text{A}$

- a 19,8 V
- b 20 V
- c 9,8 V
- d 0,2 V

15 In een in klasse A ingestelde triode-versterker geldt:  
stelling 1: de anode is positief ten opzichte van de kathode  
stelling 2: het stuurrooster is positief ten opzichte van de kathode  
Wat is juist:

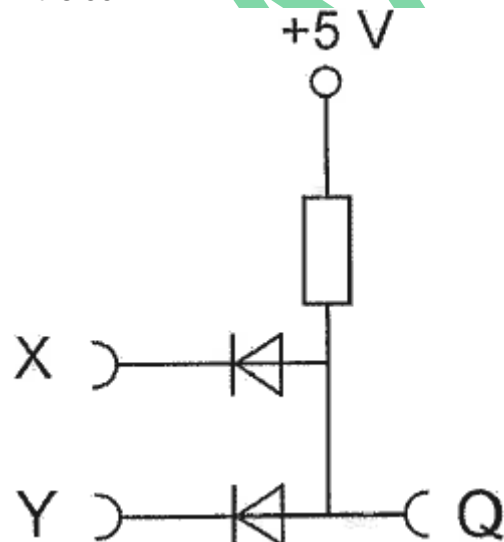
- a beide stellingen
- b alleen stelling 2
- c geen van beide stellingen
- d alleen stelling 1

16 De waarheidstabel, waarin Q de uitgang is, behoort bij een:

X	Y	Q
0	0	0
0	1	1
1	0	1
1	1	1

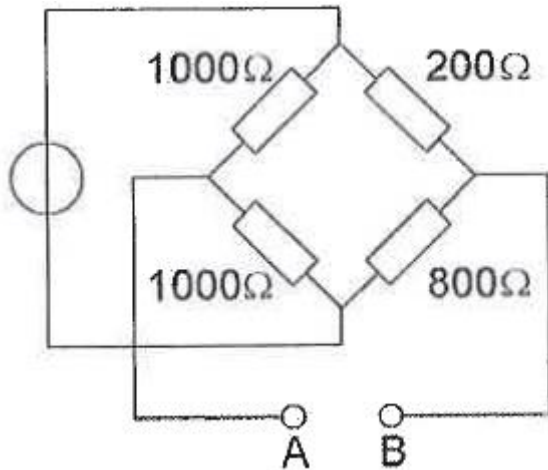
- a EN-poort (AND)
- b NOF-poort (NOR)
- c NEN-poort (NAND)
- d OF-poort (OR)

17 De logische 1 = +5V en de logische 0 = 0V.  
Dit is een:



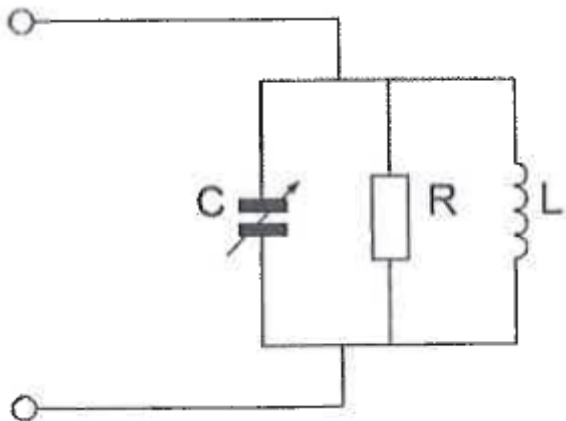
- a NOF-poort (NOR)
- b OF-poort (OR)
- c NEN-poort (NAND)
- d EN-poort (AND)

18 De weerstand tussen A en B is:



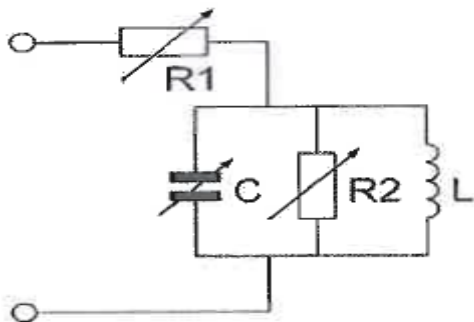
- a 221  $\Omega$
- b 660  $\Omega$
- c 750  $\Omega$
- d 720  $\Omega$

19 . In de praktijk wordt met de condensator:



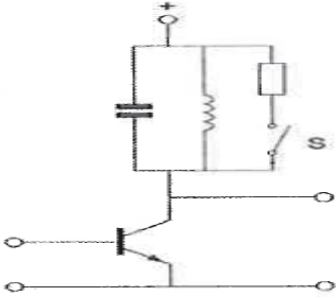
- a de kwaliteitsfactor ingesteld
- b de afstemming ingesteld
- c de weerstand ontkoppeld
- d de tijdconstante ingesteld

20 De resonantiefrequentie van de schakeling wordt beïnvloed door de:



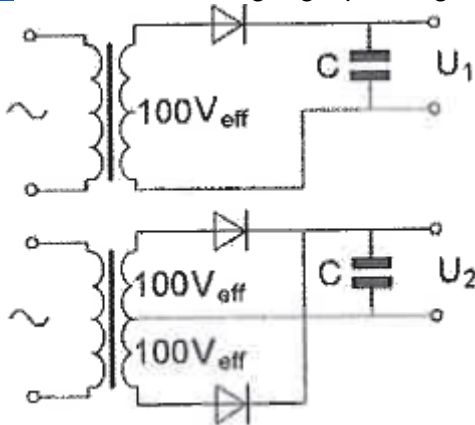
- a capaciteit C
- b weerstand R2
- c weerstanden R1 en R2
- d weerstand R1

21 Door het sluiten van de schakelaar S wordt:



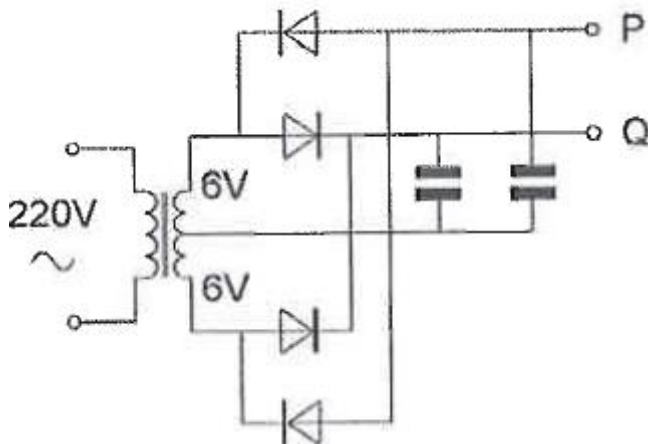
- a de versterking kleiner en de bandbreedte kleiner
- b de versterking groter en de bandbreedte kleiner
- c de versterking kleiner en de bandbreedte groter
- d de versterking groter en de bandbreedte groter

22 De onbelaste uitgangsspanningen  $U_1$  en  $U_2$  zijn ongeveer:



- a  $U_1 = 100 \text{ V}$  en  $U_2 = 140 \text{ V}$
- b  $U_1 = 100 \text{ V}$  en  $U_2 = 100 \text{ V}$
- c  $U_1 = 140 \text{ V}$  en  $U_2 = 280 \text{ V}$
- d  $U_1 = 140 \text{ V}$  en  $U_2 = 140 \text{ V}$

23 De onbelaste spanning tussen de punten P en Q is ongeveer:



- a 0 V
- b 8 V
- c 26 V
- d 17 V



24 Het volgende middenfrequent-sigitaal wordt toegevoerd aan een FM-detectorschakeling. Welk uitgangssigitaal geeft de detectorschakeling af?



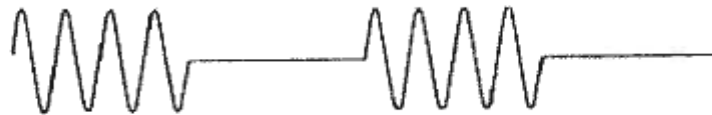
signaal 1



signaal 2



signaal 3

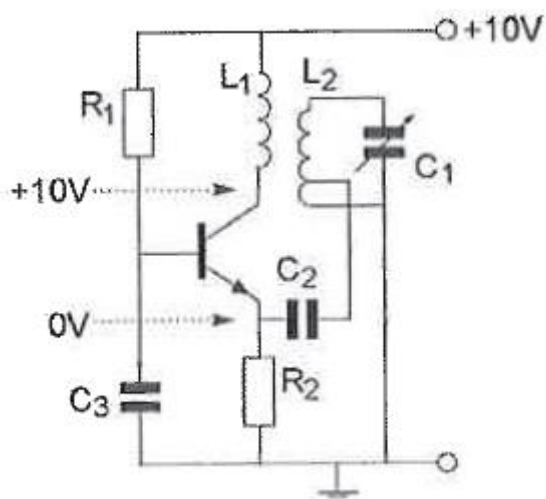


signaal 4



- a signaal 2
- b signaal 1
- c signaal 3
- d signaal 4

25 Deze LC-oscillator blijkt niet te werken. De gelijkspanning wordt op enkele punten gemeten; de waarden staan in het schema. Het waarschijnlijke defect is:



- a R2 onderbroken
- b L1 kortgesloten
- c L2 onderbroken
- d C3 kortgesloten

26 Het doel van een FM-detector in een ontvanger is:

- a het middenfrequent signaal in amplitude constant te houden
- b de frequentievariaties van het middenfrequent signaal om te zetten in een laagfrequent signaal
- c de amplitudevariaties van het middenfrequent signaal om te zetten in een laagfrequent signaal
- d de frequentievariaties in het middenfrequent gedeelte constant te houden

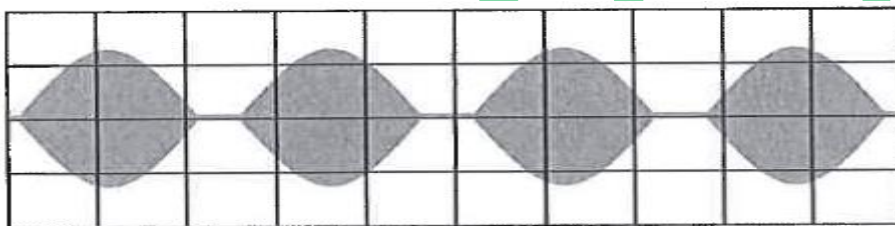
27 De voornaamste reden voor het gebruik van een bufferversterker achter een oscillator is om:

- a de harmonische producten te verminderen
- b de oscillator onafhankelijk te maken van invloeden van de overige trappen
- c de afgegeven oscillatorspanning constant te houden
- d de drift van de oscillatorfrequentie te verminderen

28 Een enkelzijbandzender wordt met twee even sterke sinusvormige audiosignalen van respectievelijk 800 Hz en 1000 Hz uitgestuurd.

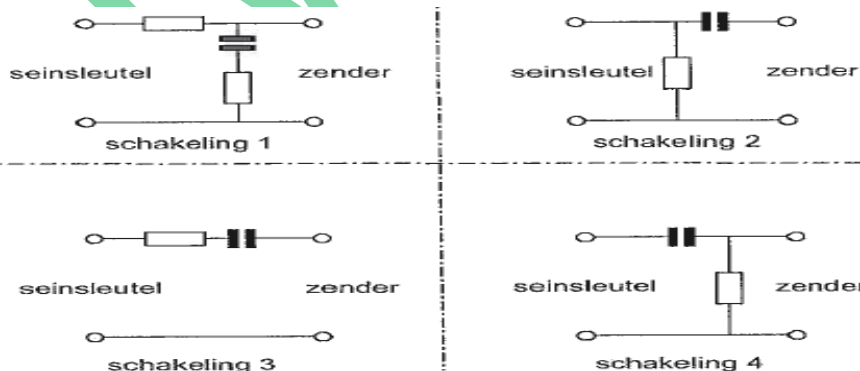
Het uitgangssignaal wordt zichtbaar gemaakt op een oscilloscoop.

Dit beeld geeft aan dat een van de zendertrappen:



- a overstuurd wordt
- b veel harmonischen produceert
- c te weinig uitgestuurd wordt
- d niet lineair is

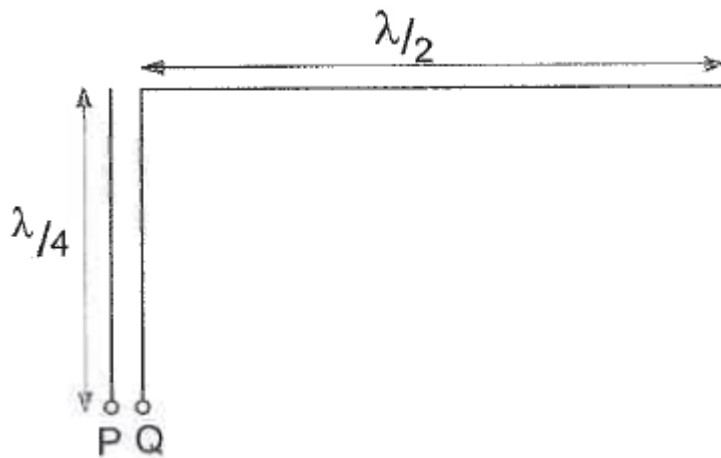
29 Sleutelklikken kunnen worden verminderd door tussen de seinsleutel en de zender op te nemen:



- a 3
- b 4
- c 2
- d 1

30 Een halvegolf antenne wordt aan het einde gevoed via een voedingslijn met een lengte van een kwartgolf.

De impedantie gemeten tussen P en Q is:

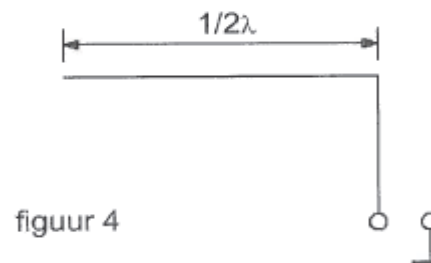
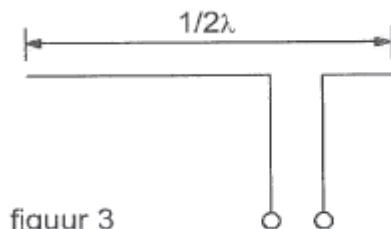
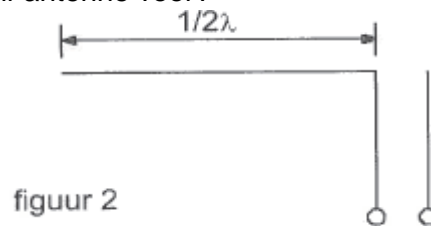


- a nul
- b laag
- c oneindig
- d hoog

31 Een antenne straalt in het horizontale vlak gelijkmatig in alle richtingen. Deze antenne kan zijn een:

- a yagi
- b midden gevoede horizontale dipool
- c groundplane
- d parabolantenne

32 Welke figuur stelt een eind gevoede halvegolf antenne voor?



- a figuur 2
- b figuur 3
- c figuur 1
- d figuur 4

33 Verbindingen in de 14 MHz band over grote afstand worden gemaakt via:

- a Aurora-reflectie
- b de ionosfeerlagen
- c de troposfeer
- d de grondgolf

34 U ontvangt de uitzending van een amateurstation dat in Azië gevestigd is. Er zijn geen bijzondere condities.

Het signaal van dat station wordt door u ontvangen dankzij propagatie via:

- a de skip-distance
- b de grondgolf
- c het Keppler-effect
- d de ruimtegolf

35 In welk geval speelt de ruimtegolf een belangrijke rol?

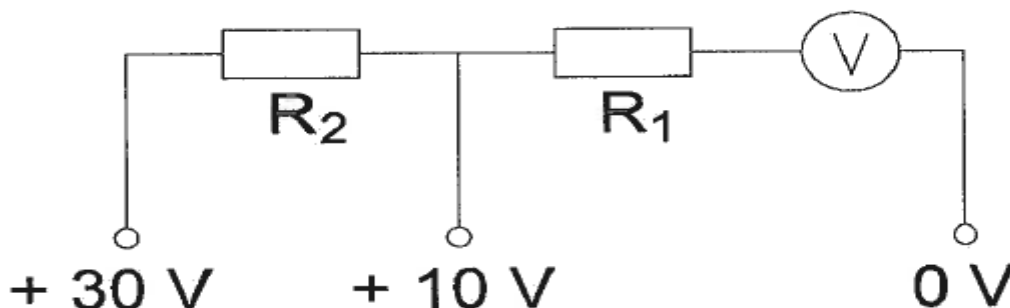
- a verbindingen over 1 km in de 10 m band
- b verbindingen over 500 km in de 80 m band
- c verbindingen over 10 km in de 160 m band
- d verbindingen over 20 km in de 20 m band

36 Aurora-propagatie radioverbindingen lukken het beste met:

- a CW
- b FM
- c EZB
- d RTTY

37 Voor het verkrijgen van een 10 volt- en een 30 volt-meetgebied moeten  $R_1$  en  $R_2$  zijn:

$$U_m = 0,3 \text{ V}$$
$$I_m = 100 \text{ } \mu\text{A}$$



- a 100 k $\Omega$  197 k $\Omega$
- b 100 k $\Omega$  97 k $\Omega$
- c 97 k $\Omega$  200 k $\Omega$
- d 97 k $\Omega$  297 k $\Omega$

38 De stroom die een gelijkstroomvoeding levert wordt met een universeel meter gemeten. De meter gedraagt zich als een:

- a weerstand met hoge waarde
- b weerstand met lage waarde
- c ideale geleider
- d isolator

39 Een staandegolfmeter (SGM) voor  $70\ \Omega$  is opgenomen in een antennekabel van  $70\ \Omega$ . Bij welke afsluitimpedantie wijst de meter 1 aan?



- a  $50\ \Omega$
- b kortsluiting
- c niet afgesloten
- d  $70\ \Omega$

40 Een radiozendamateur plaatst zijn antenne op een dak waarop reeds mobilfoonantennes staan.

De mobilfoons werken op 150,5 en 155,5 MHz.

Als de amateur op 145,5 MHz zendt, blijkt zo nu en dan zijn signaal op 155,5 MHz hoorbaar te worden.

De waarschijnlijke oorzaak is:

- a blokkering
- b over modulatie
- c laagfrequent detectie
- d intermodulatie

41 De 40-meter amateurband grenst aan een omroepband.

Als 's-avonds een aantal omroepzenders door elkaar hoorbaar wordt op een in de amateurband afgestemde ontvanger is dit waarschijnlijk te wijten aan:

- a harmonischen
- b intermodulatie
- c over modulatie
- d bijzondere propagatiecondities

42 Voor de koppeling van de zender met de antenne wordt vaak coaxiale kabel gebruikt. Een belangrijke reden hiervoor is:

- a lage prijs
- b afscherming tegen ongewenste straling
- c lage demping
- d goede staandegolf verhouding

**43** Een voeding wordt beveiligd met één of meer smeltveiligheden in de netleiding.  
Dit wordt in de praktijk gedaan met:

- a één trage zekering
- b een snelle en een trage zekering parallel
- c één snelle zekering
- d een snelle en een trage zekering in serie

**44** De radioamateur wordt in het Internationale Radioreglement gedefinieerd als:

Bewering 1:

een persoon die radiotechniek toepast met geldelijk oogmerk en zonder persoonlijk gewin.

Bewering 2:

een bevoegd persoon die geïnteresseerd is in radiotechniek, uitsluitend met een persoonlijk oogmerk en zonder geldelijke interesse.

Wat is juist?

- a bewering 1 en bewering 2
- b geen van beide beweringen
- c alleen bewering 1
- d alleen bewering 2

**45** Bewering 1:

Een dubbelzijdig AM-zender wordt gemoduleerd met een spraaksignaal.

De klasse van uitzending is A1A.

Bewering 2:

Een FM-zender wordt gemoduleerd met datasignalen.

De klasse van uitzending is F1D.

Wat is juist?

- a alleen bewering 1
- b alleen bewering 2
- c bewering 1 en bewering 2
- d geen van beide beweringen

**46** Een enkelzijdig zender wordt gebruikt voor het uitzenden van morsetekens.

De klasse van uitzending is:

- a J1E
- b J2A
- c F1D
- d F2A

47 Bewering 1:

Een dubbelzijdig AM-zender wordt gemoduleerd met een spraaksignaal. De klasse van uitzending is F3E.

Bewering 2:

Een FM-zender zendt een telegrafiesignaal uit, bestemd voor automatische ontvangst.

De klasse van uitzending is F1B.

Wat is juist?

- a alleen bewering 2
- b alleen bewering 1
- c geen van beide beweringen
- d bewering 1 en bewering 2

48 In de algemene bepalingen van de Telecommunicatiewet komt de volgende definitie voor:

"(-X-): apparaten die naar hun aard bestemd zijn voor het zenden of het zenden en ontvangen van radiocommunicatiesignalen."

In plaats van ( - X - ) staat:

- a radioversterker apparaten
- b radio-ontvangapparaten
- c meetapparaten
- d radiozendapparaten

49 In de "gebruikersbepalingen" wordt onder het radiostation verstaan:

- a een samenstel van radio-ontvang- en -zendapparaten voor het onderhouden van amateurradioverbindingen
- b een of meer radiozendapparaten met de daartoe behorende antenne-inrichtingen
- c een inrichting waarmee met toestemming van Agentschap Telecom technische onderzoeken wordt gedaan
- d een inrichting waarmee bevoegde personen die geïnteresseerd zijn in radiotechniek onderlinge radioverbindingen onderhouden

50 Het woord "KILOBYTE" wordt volgens het voorgeschreven spellingalfabet gespeld als:

- a Kilo India Lima Oscar Baltimore Yankee Texas Echo
- b Kilo India Lima Oscar Bravo Yankee Tango Echo
- c Kilo Italy Lima Oscar Bravo Yankee Tango Echo
- d Kilo India Lima Oscar Bravo Yankee Texas Echo