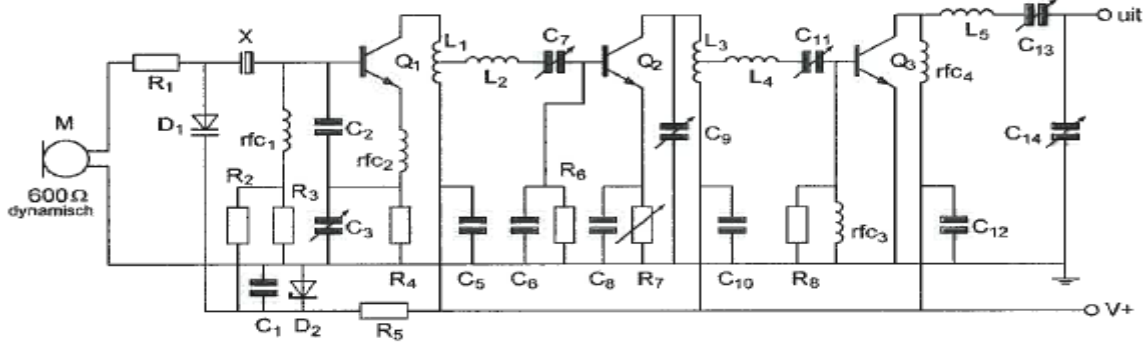
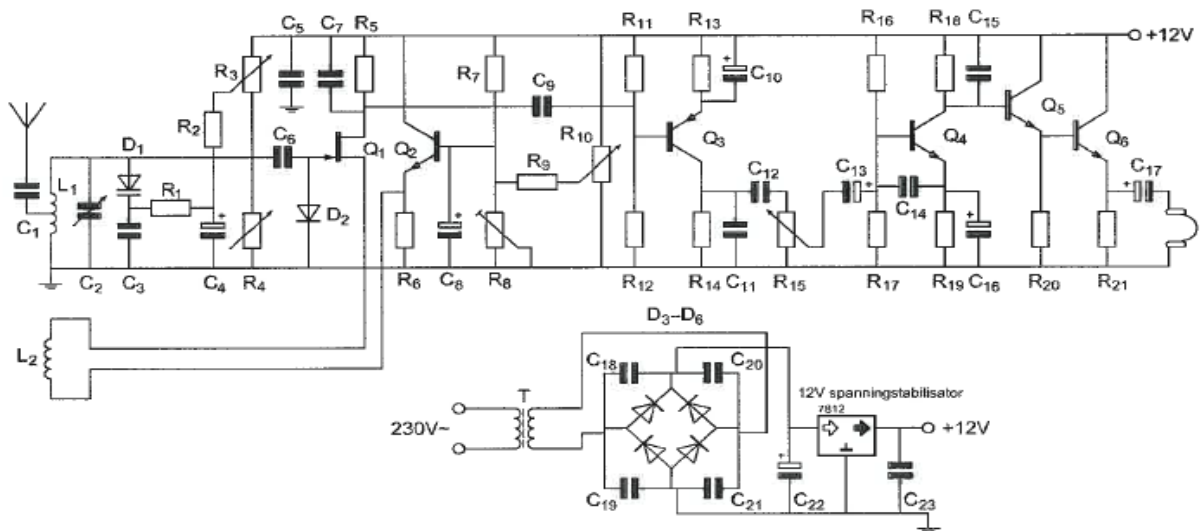


01 Voor een bruikbare modulatie zal de waarde van R1 kigen in de ordegrootte van:



- a 10 Ω
- b 600 Ω
- c 100 KΩ
- d 1 Ω

02 De schakeling rondom Q2 is bedoeld:



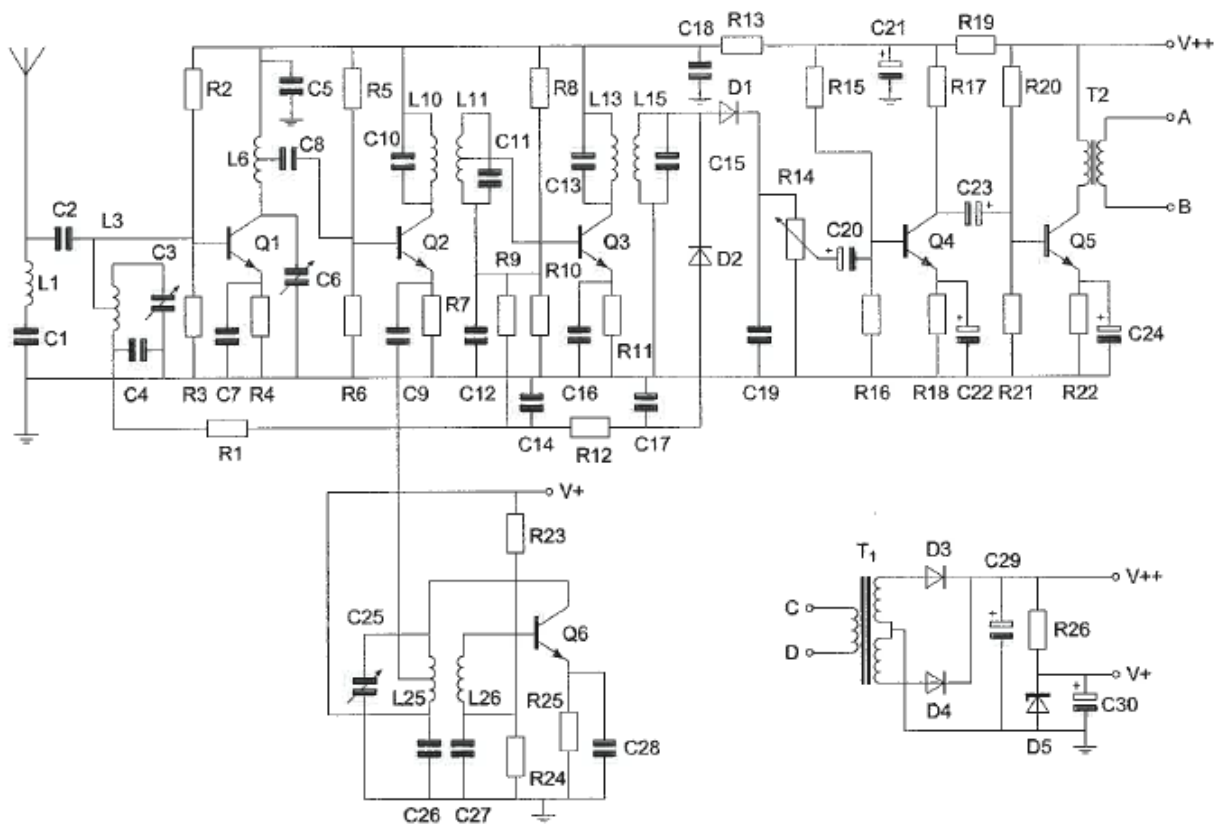
- a voor het regelen van het laagfrequentvolume van de hoofdtelefoon
- b als detectorschakeling voor signalen van Q1
- c voor het precies instellen van de drain-source soanning van Q1
- d voor het opwekken van het oscillatiesignaal

03 Zie beeld vraag 02

R11 en R12:

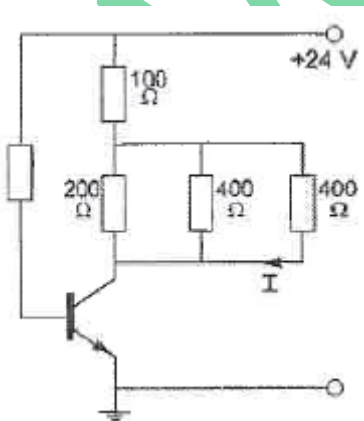
- a vormen met C9 een laagdoorlaatfilter
- b mogen geen draadgewonden weerstanden zijn
- c dienen voor tegenkoppeling van Q3
- d zorgen voor het juiste werkpunt Q3

04 De ontvangfrequentie wordt bepaald door de middenfrequentie en door de kring:



- a L25 en C25
- b L6 en C6
- c L1 en C1
- d L3 en C3

05 De collectorstroom is 100 mA.
De stroom I is:



- a 25 mA
- b 50 mA
- c 100 mA
- d 7 mA

06 De frequentiestabiliteit van een zender wordt vnl bepaald door:

- a de kring in de eindtrap
- b de mengtrap
- c de modulator
- d het kristal

07 In netvoedingen moet de aarddraad van het netsnoer worden verbonden met het metalen chassis.

Hierdoor zal in alle gevallen dat er een fout in de voeding optreedt:

- a het chassis geen hoge spanning tov aarde krijgt
- b de netveiligheid aanspreken
- c geen hf-spanning op het net komen
- d de aardlekschakelaar aanspreken

08 Een radiozendamateer maakt vanuit de auto een verbinding op 2 meter.

Tot zijn schrik merkt hij dat hij een zakelijke afspraak niet kan nakomen.

Hij vraagt de radiozendamateer met wie hij in verbinding is dit telefonisch door te geven.

Dit is:

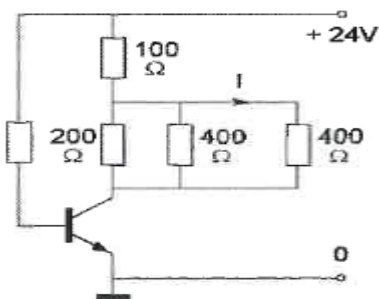
- a toegestaan als de zakelijke relatie ook radiozendamateer is
- b toegestaan
- c toegestaan als het bericht maar zeer kort is er in de directe omgeving geen telefoon aanwezig is
- d niet toegestaan

09 Het doel van een balun in een antennesysteem is het:

- a vergroten van de staandegolfverhouding
- b beschermen van het antennesysteem tegen blikseminslag
- c verminderen van de uitstraling van harmonischen
- d voorkomen van mantelstromen op de kabel

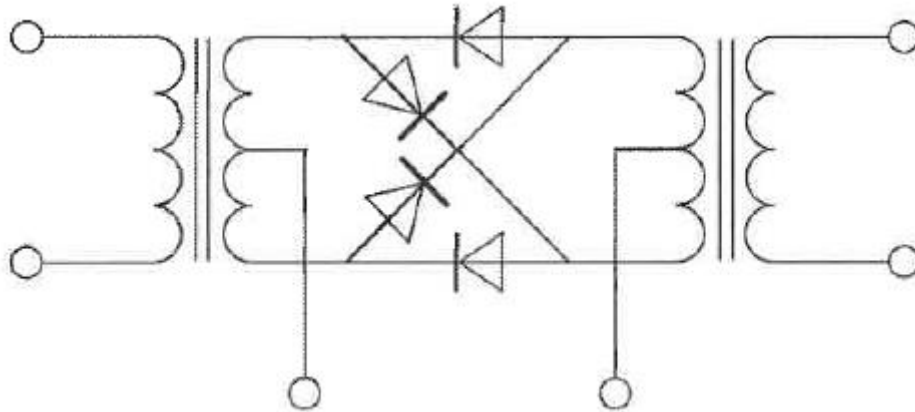
10 De collectorstroom is 100 mA.

De stroom I is:



- a 50 mA
- b 25 mA
- c 75 mA
- d 100 mA

11 De schakeling stelt voor:



- a spanningsverdubelaar
- b frequentiediscriminator
- c balansmodulator
- d dubbefasige gelijkrichter

12 De Q-factor van een spoel heeft vooral betrekking op:

- a verhouding diameter spoel / diameter draad
- b bereikbare selectiviteit
- c eigen capaciteit van de spoel
- d hoogst mogelijke resonantiefrequentie

13 Bewering 1

Een FM-zender wordt gemoduleerd met een spraaksignaal.

Klasse van uitzending = F2A

Bewering 2

Een enkelzijbandzender met onderdrukte draaggolf wordt met spraak gemoduleerd.

Klasse van uitzending = J2B

Wat is juist:

- a geen van beide
- b 1 en 2
- c 1
- d 2

14 Uit de luidsprekers van een geluidsinstallatie wordt het signaal van een 144 Mhz amateurzender hoorbaar.

Er is al een netfilter geplaatst en er zijn smoorspoelen in de luidsprekerleidingen aangebracht.

De storing blijft ook aanwezig als alle signaaltoevoerdraden zijn losgenomen.

De oorzaak van de storing is waarschijnlijk het gevolg van:

- a directe instraling
- b onjuist gebruik van ringkerntransformatoren
- c te sterke harmonischen van de zender
- d extreme propagatie-omstandigheden

15 Flipflop is een andere naam voor:

- a analoge serie-parallel omzetter
- b digitale geheugenschakeling
- c electronische seinsleutel
- d analoge geheugenschakeling

16 Een AM-zender wordt met spraak gemoduleerd.

De klasse van uitzending is:

- a J1B
- b A3E
- c F1D
- d F3A

17 Bij temperatuurinversie kunnen radiogolven in de 145 Mhz frequentieband aanzienlijk grotere afstanden overbruggen dan normaal.

Dit komt omdat:

- a de warme luchtlaag de golven minder absorbeert dan de koude luchtlaag
- b de polarisatie van de golven wordt gedraaid op het grensvlak van warme en koude lucht
- c er buiging van de golven in een groot hogedrukgebied plaatsvindt
- d de zich vormende waterdruppels werken als reflectors

18 De communicatie tussen amateurstations mag geen berichten bevatten:

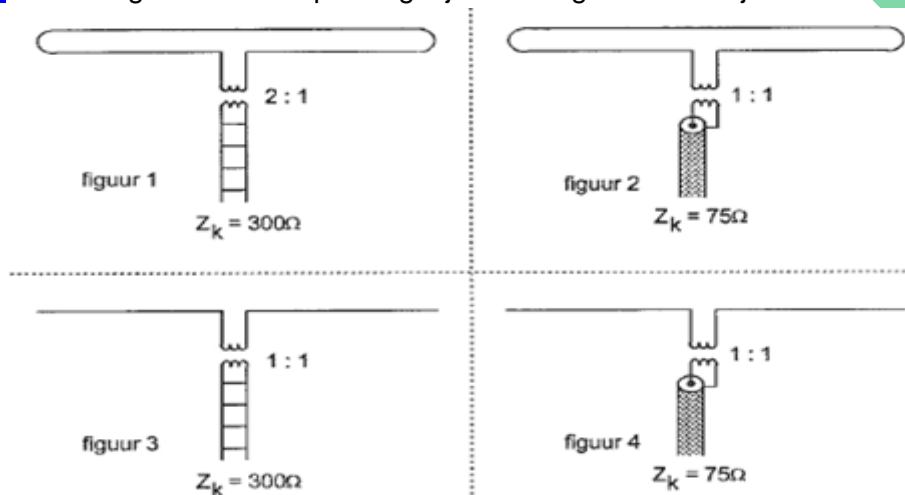
- a betreffende technische onderzoeken
- b van gering belang
- c ten behoeve van of voor derden
- d met opmerkingen van persoonlijke aard

19 In de algemene bepalingen van de Telecommunicatiewet komt de volgende definitie voor:
(X) : eigenschap van de apparaten, om op bevredigende wijze in hun elektromagnetische omgeving te kunnen functioneren zonder zelf elektromagnetische storingen te veroorzaken die toelaatbaar zijn voor alles wat zich in die omgeving bevindt.

In de plaats van (X) staat:

- a elektromagnetische affiniteit
- b elektromagnetische storingevoeligheid
- c elektromagnetische toegankelijkheid
- d elektromagnetische comptabiliteit

20 In welk figuur is de aanpassing bij de halvegolf antenne juist?



- a figuur 1
- b figuur 3
- c figuur 2
- d figuur 4

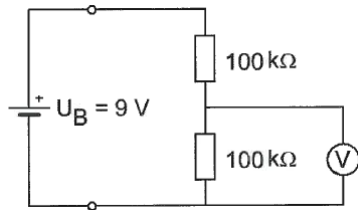
21 De juiste aansluiting van de gekleurde aders van een 3-aderig snoer in de netstekker is:

- a 1 blauw 2 bruin 3 zwart
- b 1 rood 2 blauw 3 geel
- c 1 bruin 2 blauw 3 geel/groen
- d 1 blauw 2 bruin 3 groen

22 De voltmeter met een inwendige weerstand van 10 kilo-ohm per volt is ingesteld op het bereik van 10 volt.

De inwendige weerstand van de batterij is te verwaarlozen.

De voltmeter wijst aan:

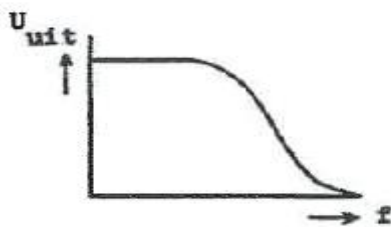


- a 3 V
- b 4,5 V
- c 1 V
- d 6 V

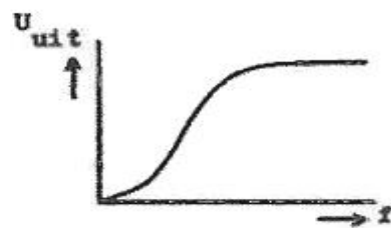
23 Bij een radiogolf is de kritische frequentie:

- a de hoogste frequentie waarbij, bij verticale opstraling, nog reflectie door de ionisfeer optreedt
- b een andere uitdrukking voor Maximum Usable Frequency (MUF)
- c de hoogste frequentie die voor grondgolfpropagatie nog bruikbaar is
- d de laagste frequentie waarbij, bij verticale opstraling, nog reflectie door de ionisfeer optreedt

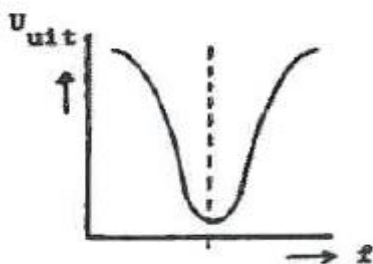
24 Welke karakteristiek behoort bij een laagdoorlaatfilter?



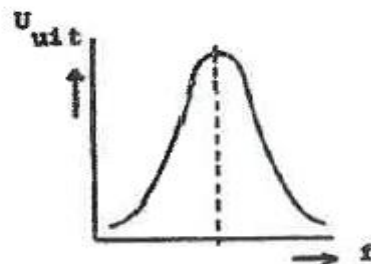
karakteristiek 1



karakteristiek 2



karakteristiek 3



karakteristiek 4

- a 3
- b 1
- c 4
- d 2

25 De werking van een geaarde aluminium afschermbus om een Hf-spoel berust op:

- a diamagnetische eigenschappen van aluminium
- b inductie van een stroom in de bus die een tegengesteld magnetisch veld opwekt
- c magnetische geleiding van aluminium
- d naar aarde afvoeren van magnetische veldlijnen

26 In de algemene bepalingen van de Telecommunicatiewet komt de volgende definitie voor:
(X) : apparaten die naar hun aard bestemd zijn voor het zenden of het zenden en ontvangen van radiocommunicatiesignalen.

(X) staat voor:

- a meetapparaten
- b radio-ontvangstapparaten
- c radiozendapparaten
- d radioversterkerapparaten

27 Tijdens een uitzending moeten de roepletters uitgezonden worden tenminste 1 keer per:

- a 3 minuten
- b 15 minuten
- c 5 minuten
- d 10 minuten

28 Een in enkele laag gewikkelde spoel wordt vervangen door een spoel die 10% langer is. De overige eigenschappen (aantal windingen, diameter, kernmateriaal) blijven gelijk. De zelfinductie is nu:

- a: ongewijzigd
- b 10% groter
- c kleiner
- d 20% groter

29 Een van deze toepassingen van een transformator is niet juist:

- a aanpassen van antenne aan kabel
- b wijzigen van wisselspanning
- c versterken van vermogen
- d koppelen van versterkertrappen

30 Een multimeter heeft een gevoeligheid van 20 K Ω /V.

De meter is ingeschakeld op het 10 volt bereik.

De meter wijst 7 volt aan.

De eigen weerstand van de meter is:

- a 140 K Ω
- b 14 K Ω
- c 20 K Ω
- d 200 K Ω

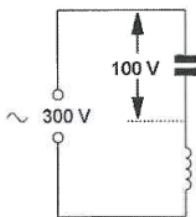
31 Een zendamateur zendt uit in de klasse J3E (EZB).

Het door de direct met de antenne-inrichting te koppelen trap van het radiozendapparaat afgegeven gemiddeld vermogen, gerekend over 1 periode van de hoogfrequent uitgangswisselspanning tijdens het maximum van de omhullende bedraagt 100 Watt.

Volgens de gebruikersbepalingen is het zendvermogen:

- a 25 W
- b 400 W
- c 100 W
- d 200 W

32 De spanning over de spoel is:

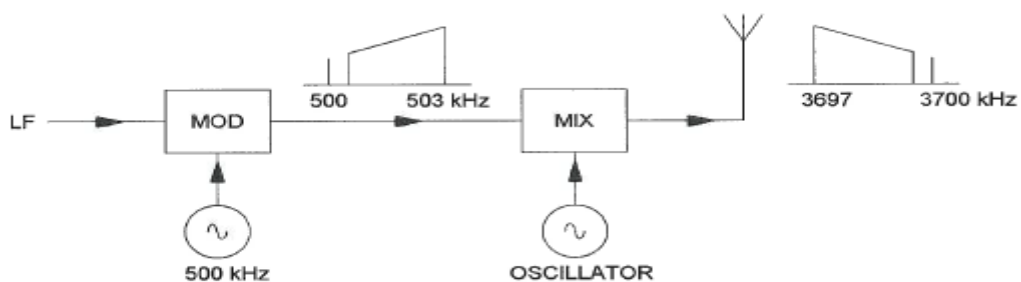


- a 100 V
- b 300 V
- c 400 V
- d 200 V

33 In een EZB-zender wordt de hoge zijband opgewekt met een draaggolfrequentie van 500 Khz.

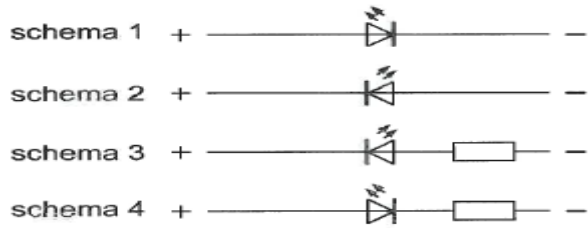
De draaggolf-zendfrequentie bedraagt 3700 Khz, waarbij de lage band dient te worden uitgezonden.

De oscillatorfrequentie bedraagt:



- a 2700 Khz
- b 4200 Khz
- c 3700 Khz
- d 3200 Hhz

34 Een LED (light emitting diode) dient op een spanning van 12 volt te worden aangesloten:



- a schema 4
- b schema 3
- c schema 2
- d schema 1

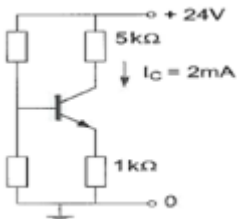
35 In een enkelzijbandzender wordt het signaal opgewekt als lage zijband. De draaggolfoscillator van het zijbandfilter moet liggen tussen de frequenties:

- a 455.3 KHz en 458.0 KHz
- b 452.0 KHz en 458.0 KHz
- c 155.0 KHz en 458.0 KHz
- d 452.0 KHz en 454.7 KHz

36 Een aardlekschakelaar beveiligt tegen het optreden van:

- a een verschil tussen de stroomsterkte in de nuldraad en de fasedraad
- b een potentialverschil tussen de nuldraad van het net en aarde
- c een hoogfrequentstroom naar het net
- d een potentialverschil tussen de nuldraad van het net en het chassis

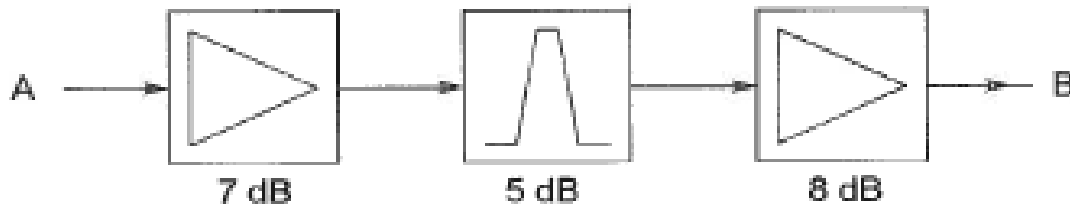
37 Het vermogen dat de transistor dissipeert is ongeveer:



- a 24 mW
- b 20 mW
- c 12 mW
- d 10 mW

38 Tussen twee versterkertrappen is een passief filter geschakeld.

De totale versterking tussen A en B is:



- a 280 dB
- b 11.2 dB
- c 20 dB
- d 10 dB

39 Een zender eindtrap, ingesteld in klasse B, wordt maximaal uitgestuurd door een 100% in amplitude gemoduleerde draaggolf.

Het uitgangsvermogen van de draaggolf is 100 watt.

Als deze eindtrap maximaal wordt uitgestuurd door een enkelzijbandsignaal, bedraagt het uitgangsvermogen (PEP):

- a 50 W
- b 100 W
- c 400 W
- d 200 W

40 In een voltmeter wordt gebruik gemaakt van een instrument dat bij 1 mA volle uitslag vertoont.

Het instrument heeft een te verwaarlozen inwendige weerstand

Welke serieweerstand moet worden toegepast om een meetgebied van 50 V te krijgen?

- a 20 K Ω
- b 200 K Ω
- c 5 K Ω
- d 50 K Ω

41 Stelling 1

De anode-roostercapaciteit van een triode is veel kleiner dan van een penthode.

Stelling 2

De elektronenstroom in een triode loopt van het rooster naar de anode

Wat is juist?

- a 1
- b geen van beide
- c 1 en 2
- d 2

42 Stelling 1

Het aan de voorzijde van een gevouwen dipool uitgezonden vermogen is groter dan het vermogen uitgezonden aan de achterzijde.

Stelling 2

De voor-achterverhouding van een gevouwen dipool is groter dan die van een yagi-antenne. Wat is juist?

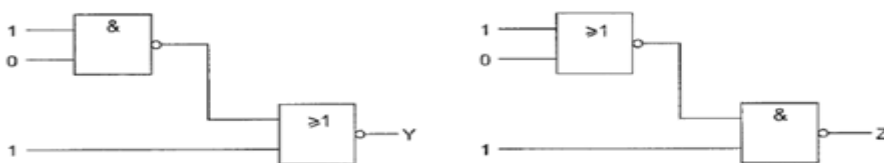
- a 1 en 2
- b geen van beide
- c 1
- d 2

43 Een bitstroom wordt in 16-QAM gemoduleerd.

Als de bitsnelheid 9600 bits/s is, is de symbol snelheid:

- a 38400 baud
- b 600 baud
- c 2400 baud
- d 9600 baud

44 Juist is:



- a Y = 1 Z = 1
- b Y = 1 Z = 0
- c Y = 0 Z = 1
- d Y = 0 Z = 0

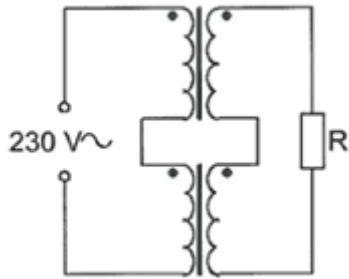
45 Om een hf-radioverbinding te maken over een zo groot mogelijke afstand wordt een antenne toegepast met een:

- a horizontale polarisatie
- b verticale polarisatie
- c grote opstralingshoek
- d kleine opstralingshoek

46 Radioverbindingen in de 2-meterband tussen stations op aarde vinden in het algemeen plaats via de:

- a biosfeer
- b stratosfeer
- c troposfeer
- d ionosfeer

47 De transformatoren zijn identiek en elk bedoeld voor primair 230 V en secundair 12 V.
De spanning over de weerstand R is:

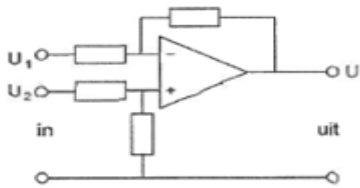


- a 48 V
- b 12 V
- c 6 V
- d 24 V

48 De frequentie van een wisselspanning bedraagt 100 hz.
Het aantal perioden dat in 5 minuten verloopt is:

- a 20
- b 30000
- c 1200
- d 500

49 De schakeling stelt voor:



- a hoogdoorlaatfilter
- b laagdoorlaatfilter
- c modulator
- d verschilversterker

50 Een seriekring heeft een resonantiefrequentie van 100 Mhz.
Voor een signaal van 90 Mhz gedraagt deze kring zich als een:

- a condensator
- b weerstand
- c spoel
- d doorverbinding