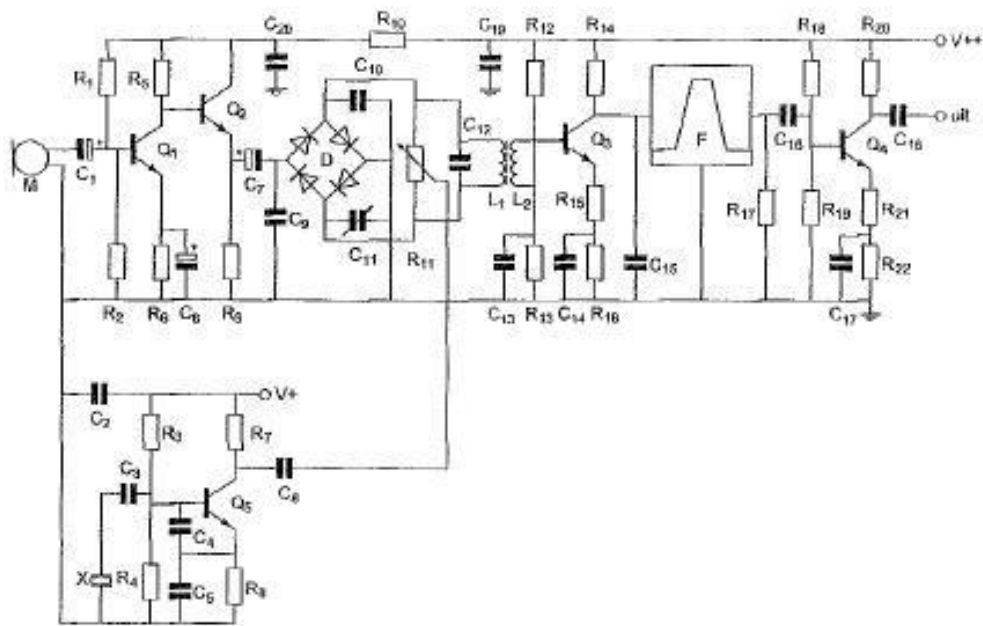


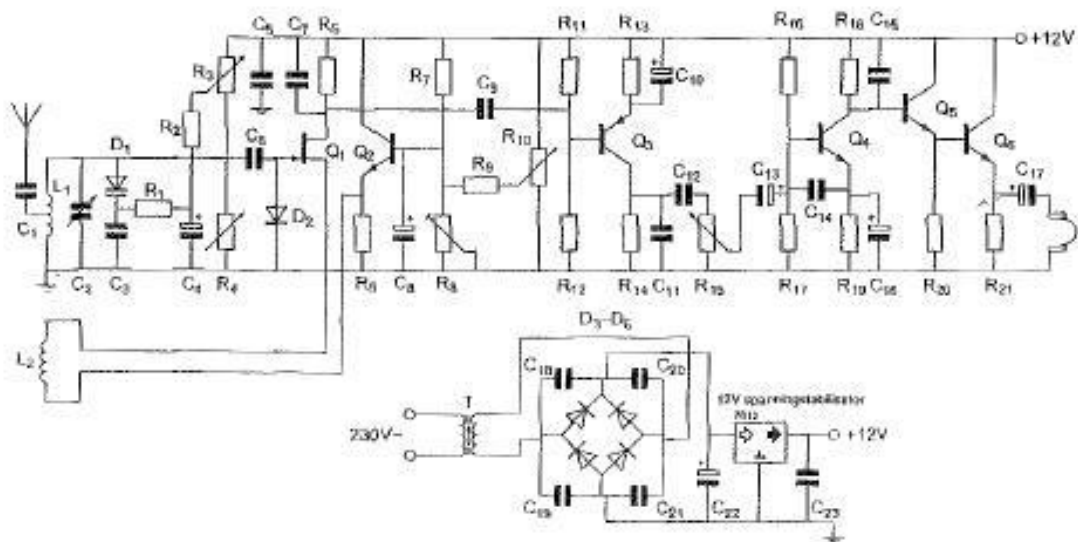
20090304 F vr

01 Transistor Q_2



- a is bedoeld als scheidingstrap
- b versterkt de laagfrequent spanning van Q_1 ongeveer 3x
- c versterkt de laagfrequent spanning van Q_1 ongeveer 10x
- d versterkt de laagfrequent spanning van Q_1 ongeveer 30x

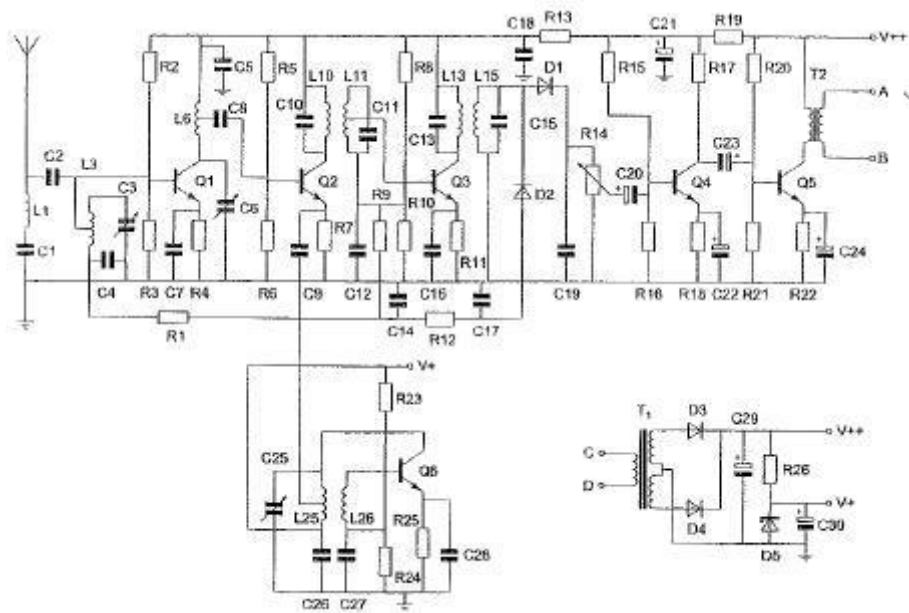
02 De halfgeleider Q_2 is een:



- a PNP transistor
- b NPN transistor
- c P-kanaal veldeffecttransistor
- d N-kanaal veldeffecttransistor

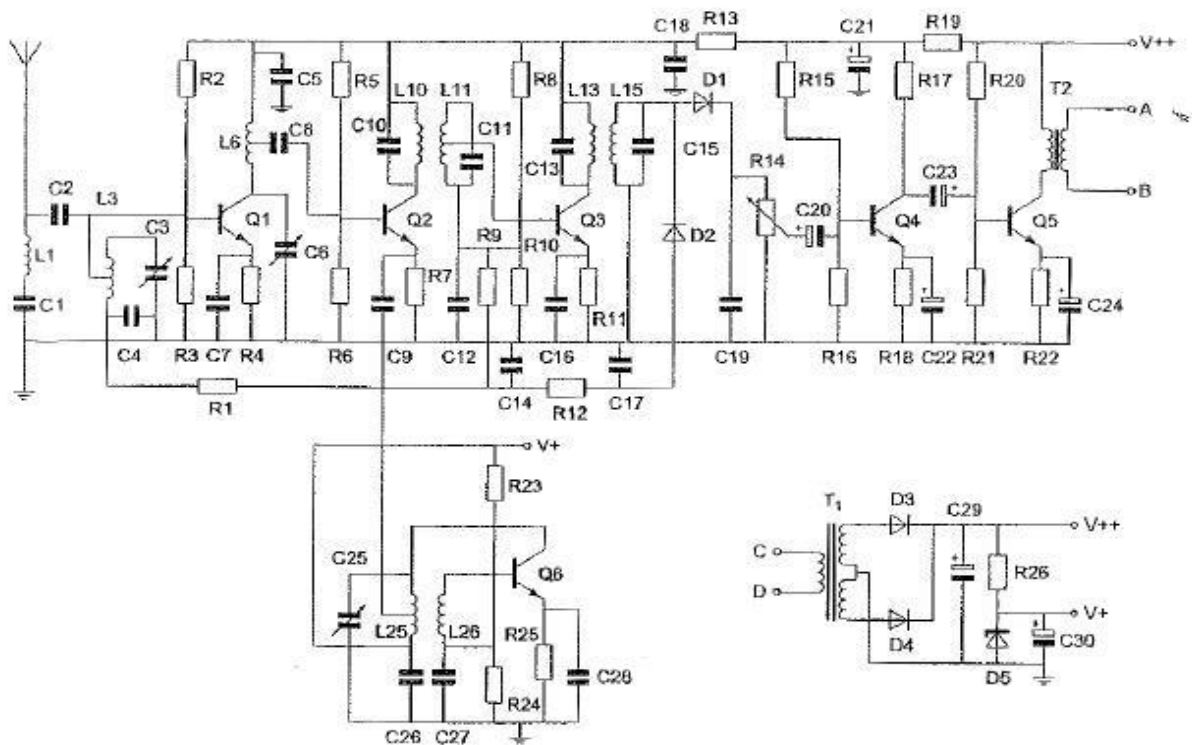
20090304 F vr

03 De transistor T1 dient voor het:



- a aanpassen van de antenne
- b opwekken van de BFO spanning
- c aanpassen van de luidspreker
- d verkrijgen van de gewenste voedingsspanning

04 Automatische versterkerregeling beïnvloedt de versterking van de transistoren:



- a Q1 Q6
- b Q1 Q3
- c Q1 Q2
- d Q2 Q3

20090304 F vr

05 In de algemene bepalingen van de Telecommunicatiewet komt de volgende definitie voor:

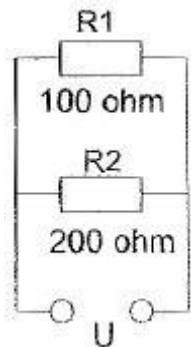
-X-: apparaten die naar hun aard bestemd zijn voor het zenden of het zenden en ontvangen van radiocommunicatiesignalen.

-X- staat voor:

- a radio-ontvangst apparaten
- b meetapparaten
- c radiozendapparaten
- d radioversterker apparaten

06 In R1 wordt 36 watt aan warmte ontwikkeld.

De warmte ontwikkeling in R2 bedraagt:



- a 9 W
- b 18 W
- c 72 W
- d 36 W

07 Een seriekring bestaat uit een spoel van $1\pi\text{H}$ met een ohmse weerstand van $0.1\ \Omega$ en een condensator.

De resonantiefrequentie bedraagt 8 Mhz.

De Q-factor van de kring is ongeveer:

- a 50
- b 0.8×10^{-6}
- c 0.1×10^{-6}
- d 500

08 Van een zender-eindtrap is het stuurvermogen 0.5 watt en het afgegeven vermogen 5 watt

De vermogensversterking is:

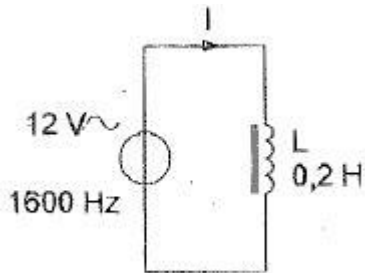
- a 2.5 dB
- b 10 dB
- c 5 dB
- d 20 dB

20090304 F vr

09 Bij het toepassen van fasemodulatie in een zender voor de overdracht van telefoniesignalen is de klasse van uitzending:

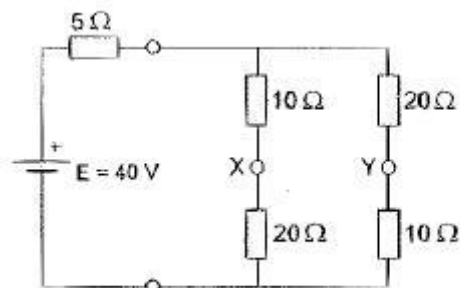
- a J3E
- b A3A
- c G3E
- d F3E

10 De stroom door de spoel is ongeveer:



- a 2.4 A
- b 60 A
- c 6 mA
- d 0.24 mA

11 De spanning tussen X en Y is:



- a 20 V
- b 0 V
- c 30 V
- d 10 V

12 Een frequentie-verdrievoudiger met één transistor wordt gestuurd met een 10 Mhz signaal.

In de collectorstroom zijn de volgende frequenties aanwezig:

- a 15 Mhz 30 Mhz
- b 5 Mhz 15 Mhz
- c 10 Mhz 25 Mhz
- d 10 Mhz 30 Mhz

20090304 F vr

13 In de gebruikersbepalingen is onder meer bepaald dat de radiozendamateur:

- a tijdens de uitzendingen van een amateurstation hierbij altijd aanwezig dient te zijn
- b recht heeft op ongestoord gebruik van de aan de Amateurdienst toegewezen banden
- c alleen radiozendapparaten mag gebruiken die van een toegestaan type zijn
- d bij gebruik van het amateurstation overlast in het radioverkeer dient te voorkomen

14 In een 2 meter zender wordt het signaal van een 15 Mhz oscillator vermenigvuldigd naar een zendfrequentie van 144 Mhz.

De oscillator heeft een frequentieverloop van 12 Hz per minuut.

De zendfrequentie verloopt in 10 minuten:

- a 1440 Hz
- b 144 Hz
- c 10 Hz
- d 120 Hz

15 Bewering 1:

Een FM/zender wordt gemoduleerd met spraak.

De klasse van uitzending is F3E,

Bewering 2:

Via een enkelzijbandzender met onderdrukte draaggolf wordt met behulp van een hulpdraaggolf met de hand geseinde morsesignalen verzonden.

De klasse van uitzending is J2A

Wat is juist?

- a geen
- b 2
- c 1
- d 1 en 2

16 In netvoedingen moet de aarddraad van het netsnoer worden verbonden met het metalen chassis.

Hierdoor zal in alle gevallen dat er een fout in de voeding optreedt:

- a de aardlekschakelaar aanspreken
- b het chassis geen hoge spanning tov aarde krijgen
- c geen hf-spanning op het net komen
- d de netveiligheid aanspreken

17 Een analoog signaal wordt aangeboden aan een ADC.

De nauwkeurigheid van de conversie kan worden vergroot door:

- a meer bits per sample te gebruiken
- b minder bits per sample te gebruiken
- c de bemonsteringsfrequentie te verlagen
- d het ingangssignaal van de ASDC te verzwakken

20090304 F vr

18 De radiozendamateur mag het amateurstation gebruiken voor het uitzenden van:

- a informatie afkomstig van commerciële radiostations
- b opmerkingen van commerciële aard
- c informatie die betrekking hebben op het amateurstation
- d versleutelde informatie:

19 Een aardlekschakelaar beveiligd tegen het optreden van:

- a een verschil tussen de stroomsterkte in de nuldraad en de fasedraad
- b een potentiaal verschil tussen de nuldraad van het net en het chassis
- c een hoogfrequent stroom naar het net
- d een potentiaal verschil tussen de nuldraad van het net en aarde

20 Van Amsterdam naar Stochholm wordt een radioverbinding op 145 Mhz gemaakt. Dit is mogelijk omdat:

- a sporadische E-laag reflectie optreedt
- b het zogenaamde Dellinger-effect optreedt
- c de antennes op 100 meter hoogte zijn opgesteld
- d de kritische frequentie voor ionosfeerreflectie op 20 Mhz ligt

21 Laagfrequent-detectie wordt veroorzaakt door:

- a niet-lineaire effecten van halfgeleiders
- b onvoldoende frequentiestabiliteit
- c niet-lineaire zender-eindtrappen
- d onvoldoende harmonischen-onderdrukking van de zender

22 Een dipmeter kan worden gebruikt voor het meten van:

- a de nauwkeurigheid van een digitale frequentiemeter
- b het stuurvermogen van de eindtrap van een zender
- c de resonantiefrequentie van een kring
- d de vervorming van een lineaire versterker-eindtrap

23 Radiozendamateurs met een F registratie bij AT mogen CW-verbindingen maken op 2197 meter.

De hiermee overeenkomende frequentie ligt in de band:

- a 135.7-137.8 Khz
- b 13.57-13.78 Mhz
- c 13.57- 1.78 Khz
- d 1.357-1.378 Mhz

20090304 F vr

24 Variabele condensatoren worden gevormd door twee geleiders met daartussen een diëlektricum.

Ze worden veelal toegepast voor:

- a het regelen van de dielectrische constante
- b afstemming en afregeling
- c het regelen van de zelfinductie
- d het laten na-ijlen van de stroom op de spanning

25 Een koperdraad wordt voldoende hoog en vrij opgehangen als antenne.

Een kant eindigt op een isolator.

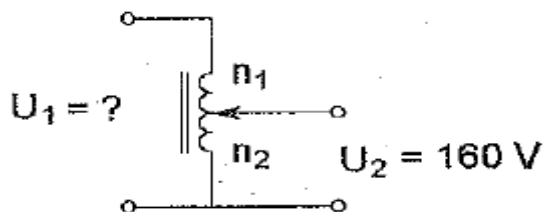
De andere kant van de antenne heeft tov aarde een lage impedantie voor een zendsignaal indien de koperdraad lengte elektrisch gelijk is aan:

- a $\frac{1}{4}$ golflengte
- b $\frac{1}{8}$ golflengte
- c $\frac{1}{2}$ golflente
- d 1 golflengte

26 Een variac is in principe een autotransformator.

De knop van de variac wordt zodanig gedraaid dat $n_1=100$ windingen en $n_2=200$ windingen.

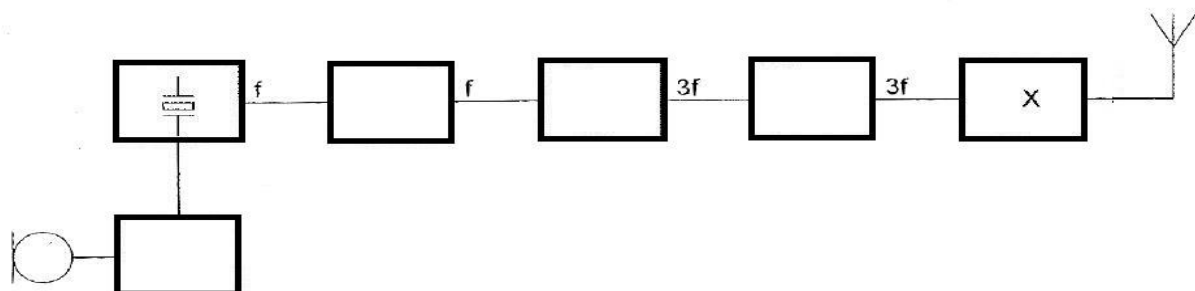
U_1 is dan:



- a 60 V
- b 48 V
- c 240 V
- d 80 V

27 Dit is het blokschema van een FM-zender.

Het blokje gemerkt met X stelt voor de:



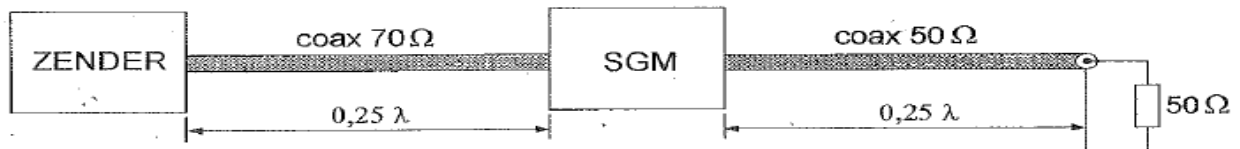
- a oscillator
- b stuur-trap
- c eindtrap
- d modulator

20090304 F vr

28 Storingen welke veroorzaakt worden door sleutelklikken van een telegrafiezender (A1A) kunnen worden voorkomen door:

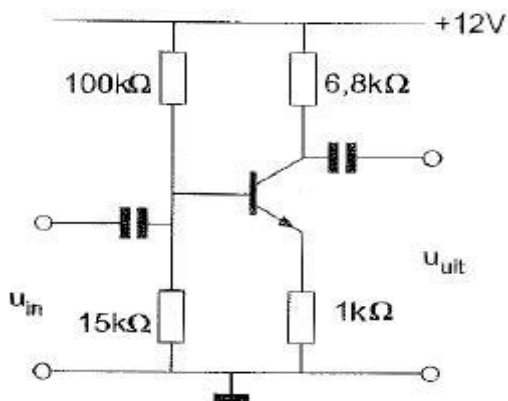
- a verhoging van de stuurspanning van de eindtrap
- b afscherming van de eindtrap van de zender
- c de eindtrap in klasse A instellen
- d het in- en uitschakelen van het hf-signaal geleidelijk te laten geschieden

29 Van elke coaxkabel is de karakteristieke impedantie en de elektrische lengte gegeven. De staandegolfmeter (SGM), welke is gemaakt voor 50Ω , geeft ongeveer aan:



- a 1.4
- b 0.7
- c 2
- d 1

30 In deze schakeling wordt in plaats van een transistor met een stroomversterking $h_{fe}=100$ en transistor toegepast met een $h_{fe}=200$. wat is het gevolg?



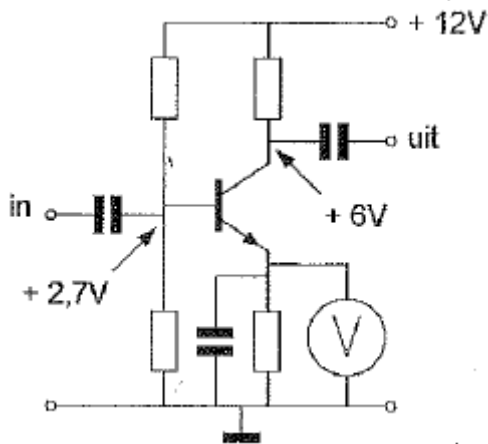
- a de spanningsversterking blijft ongeveer gelijk
- b de spanningsversterking wordt veel groter
- c de spanningsversterking wordt veel kleiner
- d de schakeling zal niet meer werken

31 Een radiozendamateer laat voor een georganiseerde radioamateur peilvenement zijn zender onbeheerd achter in het bos.

Dit is:

- a niet toegestaan
- b uitsluitend toegestaan met toestemming van het AT
- c uitsluitend toegestaan onder voorwaarde dat het AT vooraf in kennis is gesteld
- d toegestaan

32 In een schakeling met een siliciumtransistor zal de V meter de volgende gelijkspanning aanwijzen:

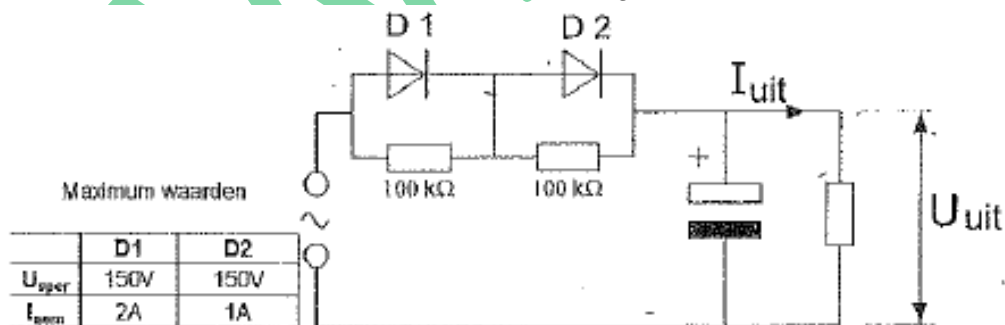


- a 2 V
- b 2.7 V
- c 5.3 V
- d 3.4 V

33 Een antenne straalt in het horizontale vlak gelijkmatig in alle richtingen. Deze antenne kan zijn:

- a midden-gevoede horizontale dipool
- b parabolantenne
- c groundplane
- d yagi

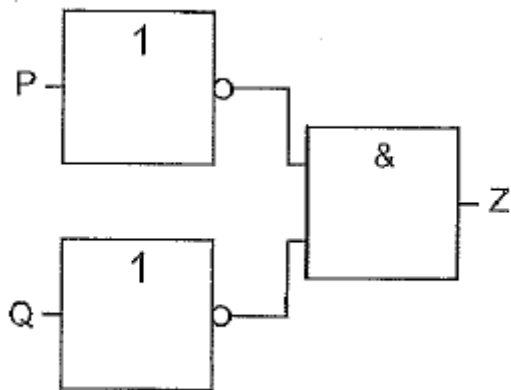
34 De dioden hebben gelijke doorlaatkarakteristieken maar de belastbaarheid is anders. Kies uit de alternatieven de combinatie van hoogste U_{uit} en I_{uit} die de schakeling kan leveren.



- a $U_{uit} = 200\text{ V}$ $I_{uit} = 1\text{ A}$
- b $U_{uit} = 200\text{ V}$ $I_{uit} = 2\text{ A}$
- c $U_{uit} = 100\text{ V}$ $I_{uit} = 1\text{ A}$
- d $U_{uit} = 100\text{ V}$ $I_{uit} = 2\text{ A}$

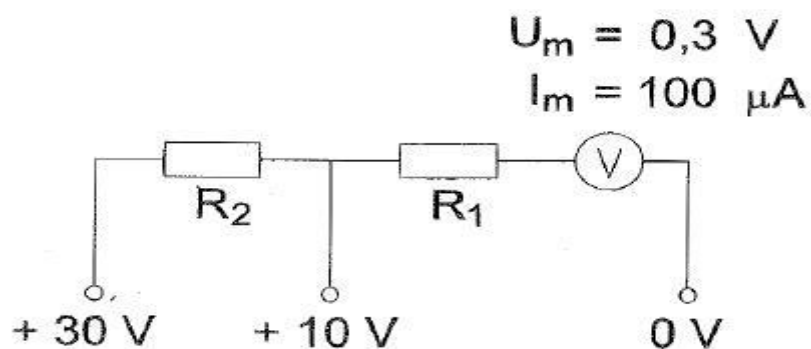
20090304 F vr

35 Deze schakeling kan gezien worden als een :



- a EN-poort (AND)
- b NEN-poort (NAND)
- c OF-poort (OR)
- d NOF-poort (NOR)

36 Voor het verkrijgen van een 10 volt- men een 30 volt-meetgebied, moeten R1 en R2 zijn:



$$U_m = 0,3 \text{ V}$$
$$I_m = 100 \text{ } \mu\text{A}$$

- a 100 K Ω 297 K Ω
- b 97 K Ω 200 K Ω
- c 100 K Ω 197 K Ω
- d 97 K Ω 297 K Ω

37 Bewering 1:

Een dubbelzijdig AM-zender wordt gemoduleerd met spraak.

Klasse van uitzending = F3E

Bewering 2:

Een FM-zender zendt een telegrafiesignaal uit, bestemd voor automatische ontvangst.

Klasse van uitzending = F1B

Wat is juist?

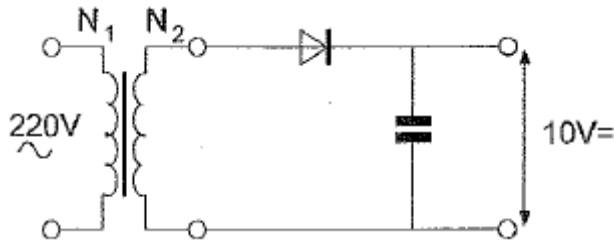
- a geen
- b 2
- c 1
- d 1 en 2

20090304 F vr

38 Om deze schakeling te kunnen maken beschikt u over 4 trafo's met verschillende wikkilverhoudingen.

U wenst en onbelaste uitgangsspanning van 10 V zo dicht mogelijk te benaderen.

U kiest een trafo met een wikkilverhouding van:

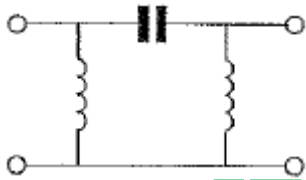


- a 55:1
- b 44:1
- c 22:1
- d 31:1

39 Vanuit een aardsatelliet op 1.000 Km hoogte wordt een UHF=uitzending gedaan. Deze uitzending is op aarde steeds te ontvangen in een gebied met een straal van ca:

- a 500 Km
- b 100 Km
- c 20.000 Km
- d 4.000 Km

40 Dit is het schema van een:



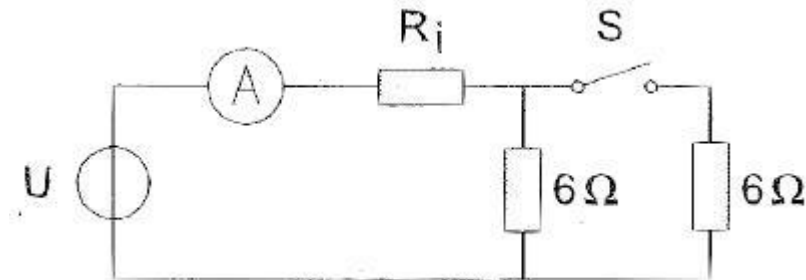
- a bandsper-filter
- b laagdoorlaatfilter
- c hoogdoorlaat-filter
- d banddoorlaatfilter

41 Het lichaamsdeel dat het snelst beschadigd kan worden door de invloed van elektromagnetische golven met een frequentie boven de 1000 Mhz is:

- a de nier
- b de hand
- c het hart
- d het oog

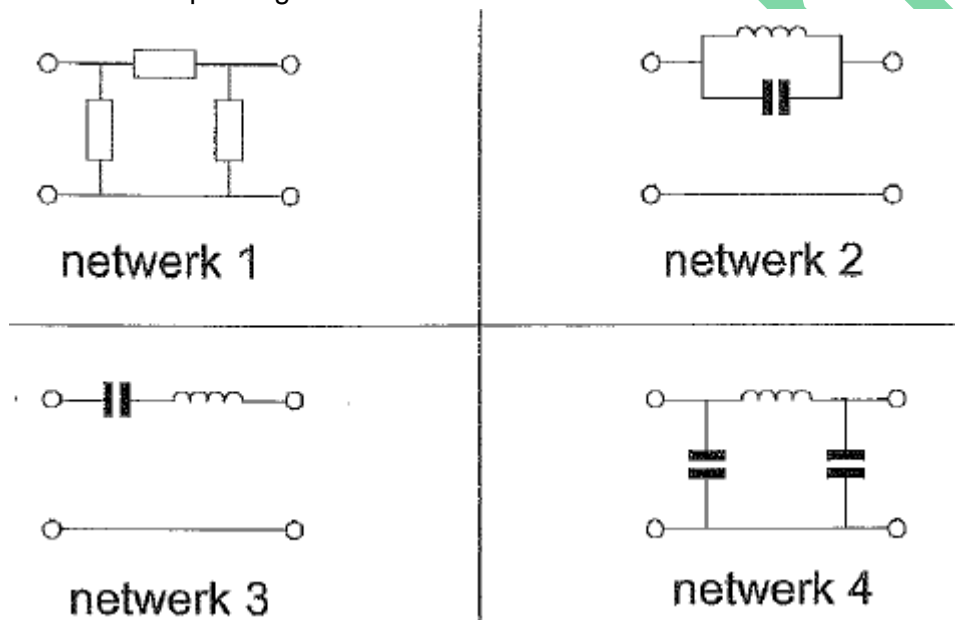
20090304 F vr

42 De ampèremeter met een inwendige weerstand R_i wijst 4 ampère aan. Met gesloten schakelaar S wijst de ampèremeter 7 ampère aan.. De spanning U en de inwendige weerstand R_i zijn:



- a 28 V 1 Ω
- b 26 V 1 Ω
- c 24.5 V 0.5 Ω
- d 26 V 0.5 Ω

43 Om een eindversterker aan de coaxkabel aan te passen is het meest algemeen bruikbare aanpassingsnetwerk:



- a 2
- b 3
- c 1
- d 4

44 Een voltmeter met een bereik van 60 volt heeft een gevoeligheid van $10 \text{ K}\Omega/\text{v}$. Het meetbereik kan worden vergroot tot 300 volt door een voorschakelweerstand van:

- a 50 KΩ
- b 2400 KΩ
- c 3000 KΩ
- d 40 KΩ

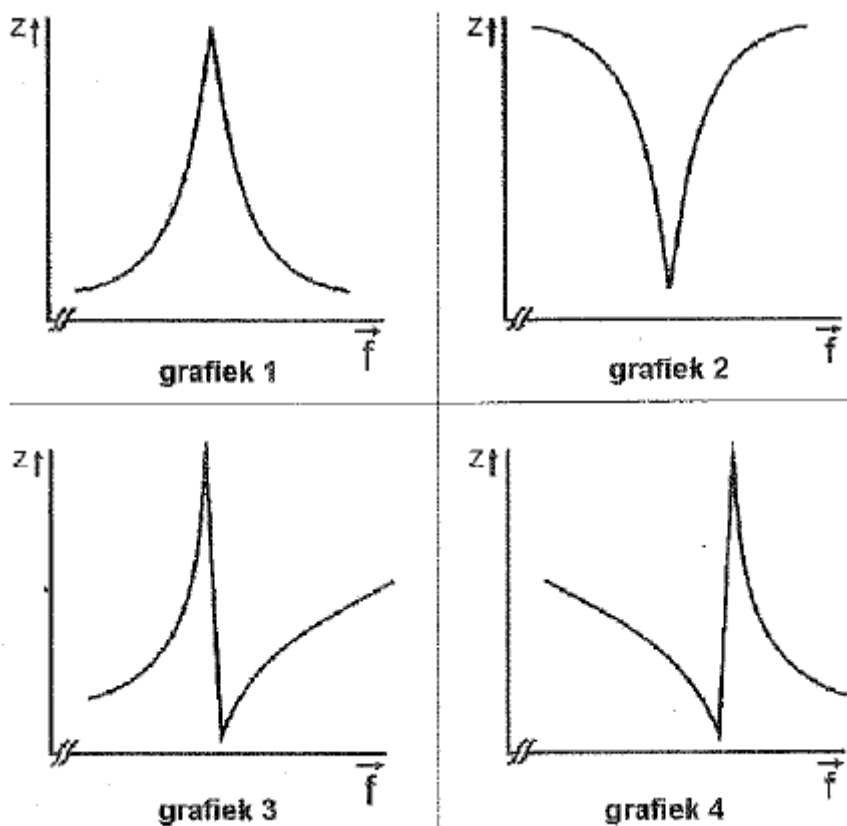
45 Een radiozendamateur ondervindt storing van een radiostation dat niet bevoegd is met hem radioverbindingen te maken.

Om dit station hierover te informeren brengt de radiozendamateur hiermee een radioverbinding tot stand.

Dit is:

- a toegestaan als de amateurdienst in de frequentieband een secundaire status heeft
- b niet toegestaan
- c toegestaan als blijkt dat het radiostation eveneens storing ondervindt van de uitzendingen van het amateurstation
- d toegestaan als de amateurdienst in de frequentieband een primaire status heeft

46 De impedantiegrafiek van een kwarskristal rond de resonantiefrequentie op de grondtoon is gegeven in:



- a 3
- b 2
- c 4
- d 1

47 Een bitstream wordt in 16-QAM gemoduleerd.

Als de bitsnelheid 9600 bits/s is, is de symbolsnelheid:

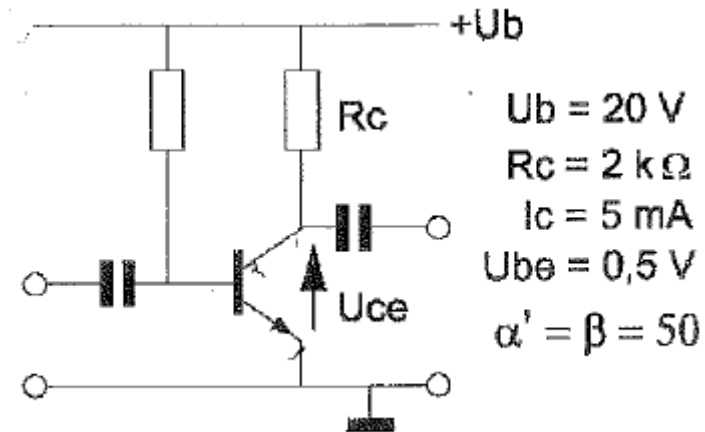
- a 2400 baud
- b 600 baud
- c 38400 baud
- d 9600 baud

20090304 F vr

48 Verbindingen in de 14 Mhz band over grote afstand worden gemaakt via:

- a de grondgolf
- b de troposfeer
- c de ionosfeerlagen
- d Aurora-reflectie

49 De spanning (U_{ce}) tussen emitter en collector is:



- a 0.5 V
- b 9.5 V
- c 10 V
- d 19.5 V

50 De beste methode voor het maken van radioverbindingen via aurora-propagatie is:

- a EZB
- b CW
- c FM
- d AM