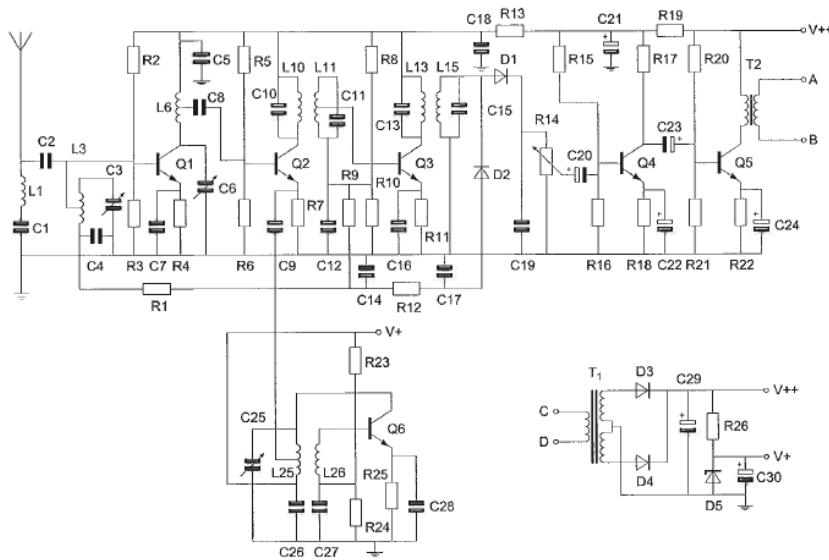
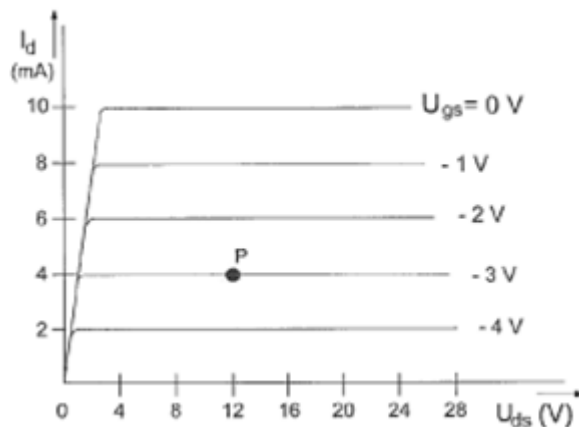
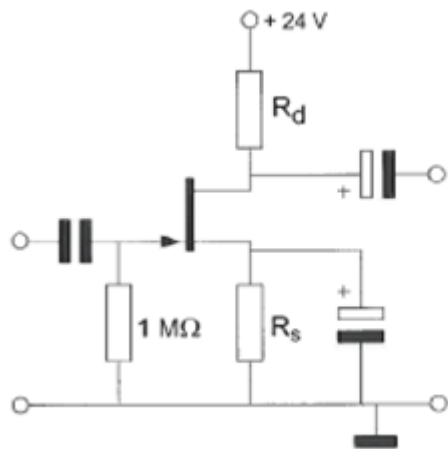


01 De kring L1-C1 staat afgestemd op de:



- a oscillatiefrequentie
- b middenfrequentie
- c ontvangfrequentie
- d spiegelfrequentie

02 Bij een $I_d = 4 \text{ mA}$ en een $U_{gs} = -3 \text{ V}$ behoort een source-weerstand R_s :



- a $3 \text{ k}\Omega$
- b 375Ω
- c 750Ω
- d $1 \text{ k}\Omega$

03 Soms blijkt dat er op 27 Mhz (11 meter) betere verbindingen mogelijk zijn dan op 28 Mhz, (10 meter).

Dit komt omdat:

- a er op 10 meter minder met een vaste kanaalindeling gewerkt wordt
- b de MUF net niet hoog genoeg is voor de 10 meter band
- c er op 10 meter vaak met CW gewerkt wordt
- d er op 10 meter meer zonnevlekken zijn

04 Onder de dode zone wordt verstaan het gebied rondom een zender dat:

- a wel door de ruimtegolf maar niet door de grondgolf wordt bestreken
- b noch door de grondgolf noch door de ruimtegolf wordt bestreken
- c zowel door de grondgolf als door de ruimtegolf wordt bestreken
- d wel door de grondgolf maar niet door de ruimtegolf wordt bestreken

05 U moet een reparatie uitvoeren aan een 300 Volt voeding.

Na het uitschakelen van de netspanning neemt u de volgende veiligheidsmaatregel:

- a u sluit de voeding aan de ingang kort
- b u verwijderd de zekeringen
- c u wacht nog ongeveer 5 minuten voordat u begint
- d u ontladaat alle condensatoren

06 Een EZB-telefoniezender met onderdrukte draaggolf op 28.5 Mhz werkt volgens de filtermethode en wordt gemoduleerd met een sinusvormig signaal van 2500 Hz.

De hoge zijband wordt uitgezonden.

In het frequentiespectrum komt de componenet 28497.5 Khz in sterke mate voor.

Dit wijst op:

- a onvoldoende onderdrukking van de draaggolf
- b intermodulatie in een trap na het zijbandfilter
- c onvoldoende onderdrukking van de lage zijband
- d intermodulatie in de balansmodulator

07 Voor het meten van het door de zender opgenomen gelijkstroomvermogen wordt gebruik gemaakt van:

- a alleen een amperemeter
- b alleen een voltmeter
- c een amperemeter en een voltmeter
- d een ohmmeter

08 De frequentiestabiliteit van een oscillator met een FET kan worden verbeterd door:

- a de gate-spanning te verkleinen
- b de gate-impedantie te verhogen
- c het afknijppunt te verleggen
- d de temperatuur variaties te verkleinen

09 De reikwijdte van een UHF-zender wordt het meest vergroot door:

- a het overgaan van ez-modulatie op fm-modulatie
- b het overgaan van horizontale op verticale polarisatie
- c een open dipool te voorzien van een reflector
- d het vervangen van een open dipool door een gevouwen dipool

10 Een seriekring bestaat uit een spoel van $1 \mu\text{H}$ met een ohmse weerstand van 0.1Ω , en een condensator.

De resonantiefrequentie bedraagt 8 Mhz.

De Q-factor van de kring is ongeveer:

- a 500
- b 50
- c 0.1×10^{-6}
- d 0.8×10^{-6}

11 Een zendereindtrap, bedoeld voor het versterken van een ezb-sigitaal, wordt voor een zo hoog mogelijk rendement ingesteld in:

- a de klasse heeft geen invloed op het rendement
- b klasse B
- c klasse A
- d klasse C

12 Het lichaamsdeel dat het snelst beschadigd kan worden door de invloed van electromagnetische golven met frequentied boven de 400 Mhz is/zijn:

- a de hersenen
- b de hand
- c de nieren
- d het hart

13 Een amateurzender werkt met de klasse F3E en een bandbreedte van 16 Khz.

Vogens de gebruikersbepalingen mag deze zender niet werken op:

- a 145.995 Mhz
- b 144.016 Mhz
- c 145.160 Mhz
- d 145.500 Mhz

14 Een symmetrisch blokvormig signaal, met een grondfrequentie van 1000 Hz, bevat onder meer de volgende harmonischen:

- a 3000 Hz 5000 Hz 7000 Hz
- b 2000 Hz 3000 Hz 4000 Hz
- c 500 Hz 1000 Hz 2000 Hz
- d 100 Hz 300 Hz 900 Hz

15 In een periode met een groot aantal zonnevlekken:

- a wordt de 28 Mhz band bruikbaar voor grotere afstanden
- b wordt de kans op temperatuurinversie groter
- c neemt de skip-ditance toe
- d splits de E-laag zich vaker op in de F1- en F2-laag

16 Het zendvermogen van een 2-meter FM-telefoniezender is:

- a afhankelijk van de amplitude en de frequentie van het modulerende signaal
- b afhankelijk van de amplitude van het modulerende signaal
- c onafhankelijk van de amplitude van het modulerende signaal
- d afhankelijk van de frequentie van het modulerende signaal

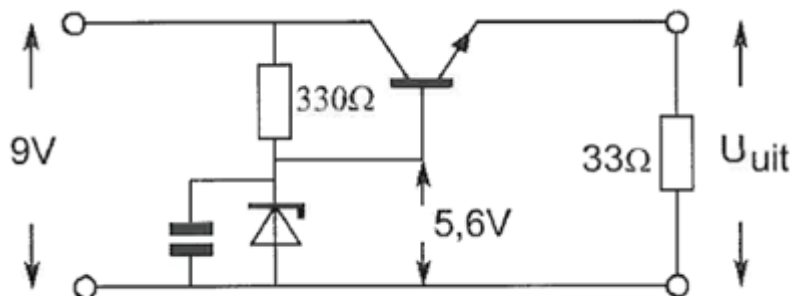
17 Een aardlekschakelaar beveiligt tegen het optreden van:

- a een hoogfrequent stroom naar het net
- b een verschil tussen de stroomsterkte in de nuldraad en de fasedraad
- c een potentiaalverschil tussen de nuldraad van het net en het chassis
- d een potentiaalverschil tussen de nuldraad van het net en aarde

18 Wanneer van een triode de roosterspanning meer negatief wordt gemaakt tov de kathode, zal de:

- a anodespanning afnemen
- b anodestroom afnemen
- c roosterstroom toenemen
- d anodestroom toenemen

19 De uitgangsspanning U_{uit} van de schakeling met een silicium transistor is ongeveer:



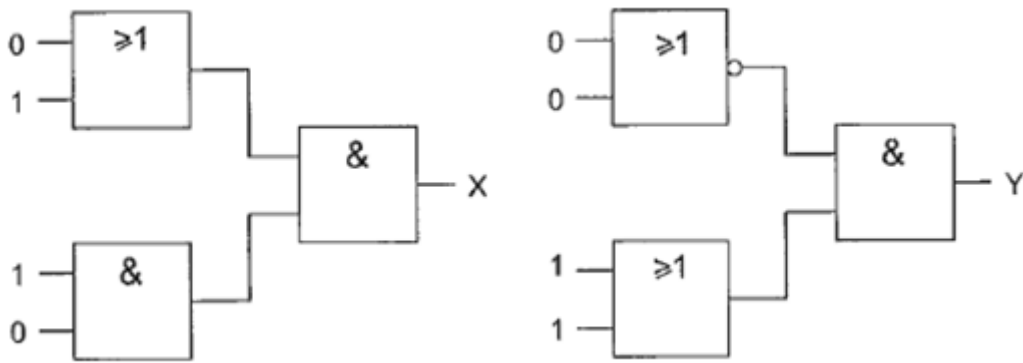
- a 8.4 V
- b 6.2 V
- c 5.6 V
- d 5.0 V

20 In de algemene bepalingen van de telecommunicatiewet komt de volgende definitie voor. (X)-apparaten die naar hun aard bestemd zijn voor het zenden en ontvangen van radiocommunicatiesignalen.

Op plaats van (X) staat:

- a meetapparaten
- b radiozendapparaten
- c radioversterker-apparaten
- d radio-ontvangst apparaten

21 Juist is:



- a X=1 Y=0
- b X=0 Y=0
- c X=1 Y=1
- d X=0 Y=1

22 Bewering 1

Een dubbelzijband AM-zender wordt gemoduleerd met een spraaksignaal.

De klasse van uitzending = A1A

Bewering 2

Een FM-zender wordt gemoduleerd met datasignalen.

De klasse van uitzending = F1D

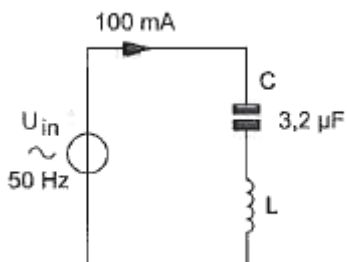
Wat is juist?

- a 1 en 2
- b alleen 2
- c alleen 1
- d gen van beide

23 De spoel heeft een gelijkstroomweerstand van 40Ω .

De reactantie (X_L) is $1 \text{ k}\Omega$.

De ingangsspanning is ongeveer:



- a 104 V
- b 204 V
- c 100 V
- d 4V

24 Het woord GOLF wordt volgens het voorgeschreven spellingsalfabet gespeld als:

- a Golf Ontario Lima Fox
- b Golf Oscar Lima Fox
- c Ghana Oscar Londen Foxtrot
- d Golf Oscar Lima Foxtrot

25 Stelling 1

De MUF is afhankelijk van het zendvermogen.

Stelling 2

De MUF is onafhankelijk van het aantal zonnevlekken

Juist is:

- a 1
- b geen van beide
- c 1 en 2
- d 2

26 Een batterij is opgebouwd uit oplaadbare cellen van 1.2 V en een capaciteit van 0.5 Ah. Een draagbare zendontvanger neemt bij 7.2 V gemiddeld 0.7 A op.

Het aantal cellen dat nodig is om deze zendontvanger gedurende minimaal 1 uur te kunnen gebruiken bedraagt:

- a 12
- B 6
- c 2
- d 14

27 Een multimeter heeft een gevoeligheid van $20\text{K}\Omega/\text{V}$.

De meter is geschakeld op het 10 V bereik.

De meter wijst 7 Volt aan.

De eigen weerstand van de meter is:

- a 200 K Ω
- b 20 K Ω
- c 140 K Ω
- d 14 K Ω

28 Een ideale transformator heeft een primaire wikkeling van 9 windingen en een secundaire van 3 windingen.

Op de secundaire wikkeling wordt een condensator aangesloten van 90 pF.

Op de primaire wikkeling wordt een capaciteit gemeten van:

- a 270 pF
- b 10 pF
- c 810 pF
- d 30 pF

29 Bij onderzoek nav een klacht blijkt dat uw amateurzender storing veroorzaakt in een mobilifoonkanaal van de politie.

De Minister van Economische Zaken is in dit geval bevoegd:

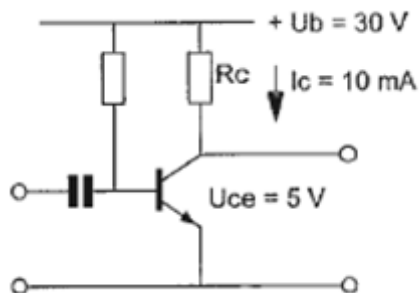
1: het amateurapparaat in beslag te nemen en op uw kosten te vernietigen.

2: een geheel of gedeeltelijk zendverbod op te leggen.

Juist is:

- a alleen 1
- b alleen 2
- c 1 en 2
- d geen van beide

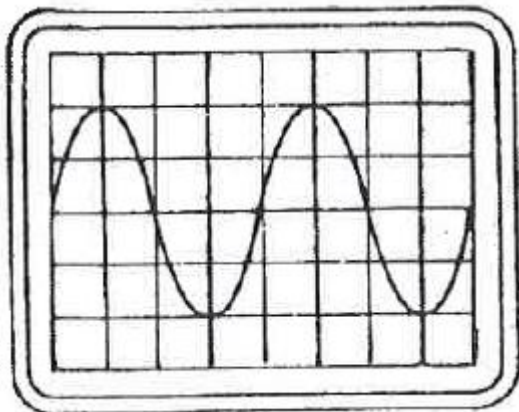
30 De waarde van de weerstand R_c is:



- a $0.5\text{ K}\Omega$
- b $2.5\text{ K}\Omega$
- c $2\text{ K}\Omega$
- d $3\text{ K}\Omega$

31 De tijdbasis van een oscilloscoop is ingesteld op 1 microseconde per schaaldeel.

De frequentie van het signaal is:



- a 500 Khz
- b 250 Khz
- c 50 Khz
- d 25 Khz

32 Een condensator van 25 nF is aangesloten op een wisselspanning met een frequentie van 50 KHz.

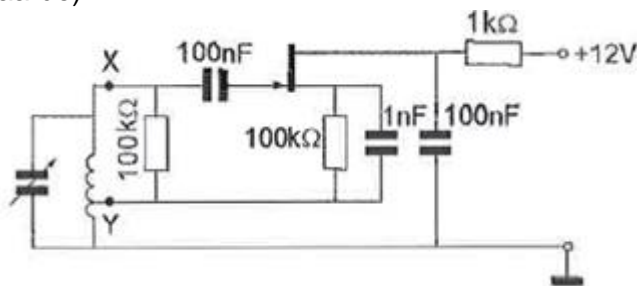
De reactantie X_c is ongeveer:

- a 254 Ω
- b 800 Ω
- c 127 Ω
- d 1250 Ω

33 Als van een elektronenbuis een gegeven wordt uitgedrukt in mA/V dan heeft dat betrekking op:

- a ingangsweerstand
- b steilheid
- c inwendige weerstand
- d versterkingsfactor

34 Bij de oscillator is de faseverschuiving tussen de punten X en Y (beide gemeten tov aarde):



- a 270 graden
- b 180 graden
- c 0 graden
- d 90 graden

35 Gedurende een uitzending dient de radiozendamateur zijn roepletters:

- a niet te vermelden
- b ten minste 1x per 10 minuten te vermelden
- c ten minste 1x per 5 minuten te vermelden
- d alleen op verzoek van het tegenstation te vermelden

36 De 40-meter band grenst aan een oproepband.

Als s avonds een aantal omroepzenders door elkaaer hoorbaar wordt op een in de amateurband afgestemde ontvanger is dit waarschijnlijk te wijten aan:

- a harmonischen
- b intermodulatie
- c overmodulatie
- d bijzondere propagatiecondities

37 In de uitgang van een FM-zender is een pi-filter geplaatst.
Dit filter heeft als doel:

- a het verkleinen van de frequentiezwaai
- b het verhogen van de antennewinst
- c het aanpassen van de zender aan de antennekabel
- d het verkleinen van de staandegolf-verhouding op de kabel

38 Kenmerkend voor een gemeenschappelijke basisschakeling is:

- a lage ingangsimpedantie en lage uitgangsimpedantie
- b hoge ingangsimpedantie en hoge uitgangsimpedantie
- c lage ingangsimpedantie en hoge uitgangsimpedantie
- d hoge ingangsimpedantie en lage uitgangsimpedantie

39 Bewering 1

Een EZB-zender met onderdrukte draaggolf wordt gemoduleerd met een spraaksignaal.
Klasse van uitzending = G3E

Bewering 2

Een FM-zender wordt gebruikt voor het uitzenden van een analog TV-signaal.

Klasse van uitzending = F1D

wat is juist?

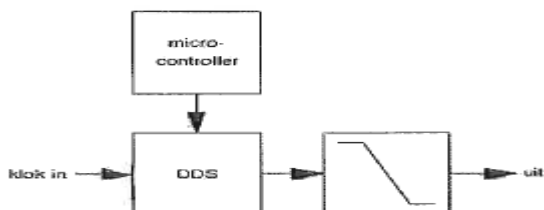
- a alleen 1
- b alleen 2
- c geen van beide
- d 1 en 2

40 In een 2-meter FM-zender worden drie frequentie-vermenigvuldigtrappen toegepast.
Deze trappen vermenigvuldigen 2 maal, 3 maal en 3 maal.

De oscillatorfrequentie is ongeveer:

- a 8 Mhz
- b 18 Mhz
- c 12 Mhz
- d 24 Mhz

41 Het getekende filter is hier een:



- a reconstructie filter
- b IIR filter
- c anti-alias filter
- d FIR-filter

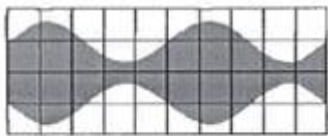
42 Door het aanbrengen van seriespoelen in een dipoolantenne zal de:

- a resonantiefrequentie hoger worden
- b opstraalhoek veranderen
- c resonantiefrequentie lager worden
- d resonantiefrequentie niet veranderen

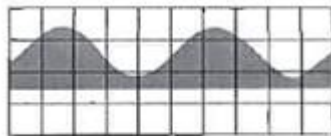
43 Een ideale enkelzijbandzender wordt met een sinusvormige toon van 1000 Hz uitgestuurd.

Het uitgangssignaal wordt op een oscilloscoop zichtbaar gemaakt.

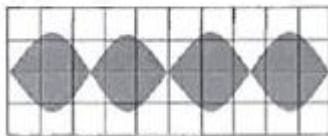
Het juiste beeld is:



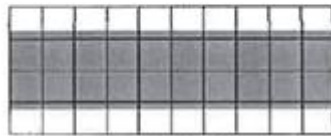
beeld 1



beeld 2



beeld 3



beeld 4

- a beeld 2
- b beeld 1
- c beeld 4
- d beeld 3

44 Voor het versterken met zo hoog mogelijk rendement van een morsetelegrafiesignaal moet de zendereindtrap worden ingesteld in:

- a klasse B
- b klasse A
- c klasse C
- d klasse A/B

45 In een 2-meter zender wordt het signaal van een 12 Mhz oscillator vermenigvuldigd naar een zendfrequentie van 144 Mhz.

De oscillator heeft een frequentieverloop van 12 Hz per minuut.

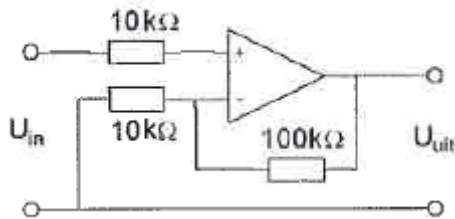
De zendfrequentie verloopt in 10 minuten:

- a 1440 Hz
- b 10 Hz
- c 144 Hz
- d 120 Hz

46 De ITU regio 1, waartoe Nederland behoort, omvat de volgende gebieden:

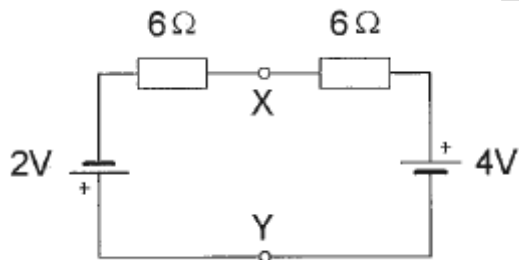
- a alleen Europa
- b alleen Europa, Afrika en enkele Aziatische landen
- c alleen de CEPT landen
- d alleen Nederland, België en Luxemburg

47 De versterking van de schakeling is:



- a 10
- b 0,1
- c 10000
- d 11

48 De spanning tussen de punten X en Y is:



- a 3 V
- b 0 V
- c 2 V
- d 1 V

49 De zelfinductie van een spoel is hoofdzakelijk afhankelijk van:

- a de frequentie
- b de diameter van de draad
- c de resonantiefrequentie
- d het kernmateriaal

50 De ingangsimpedantie van een open halvegolf dipoolantenne gedraagt zich beneden de resonantiefrequentie:

- a inductief
- b reeel en laagohmig
- c capacitief
- d reeel en hoogohmig