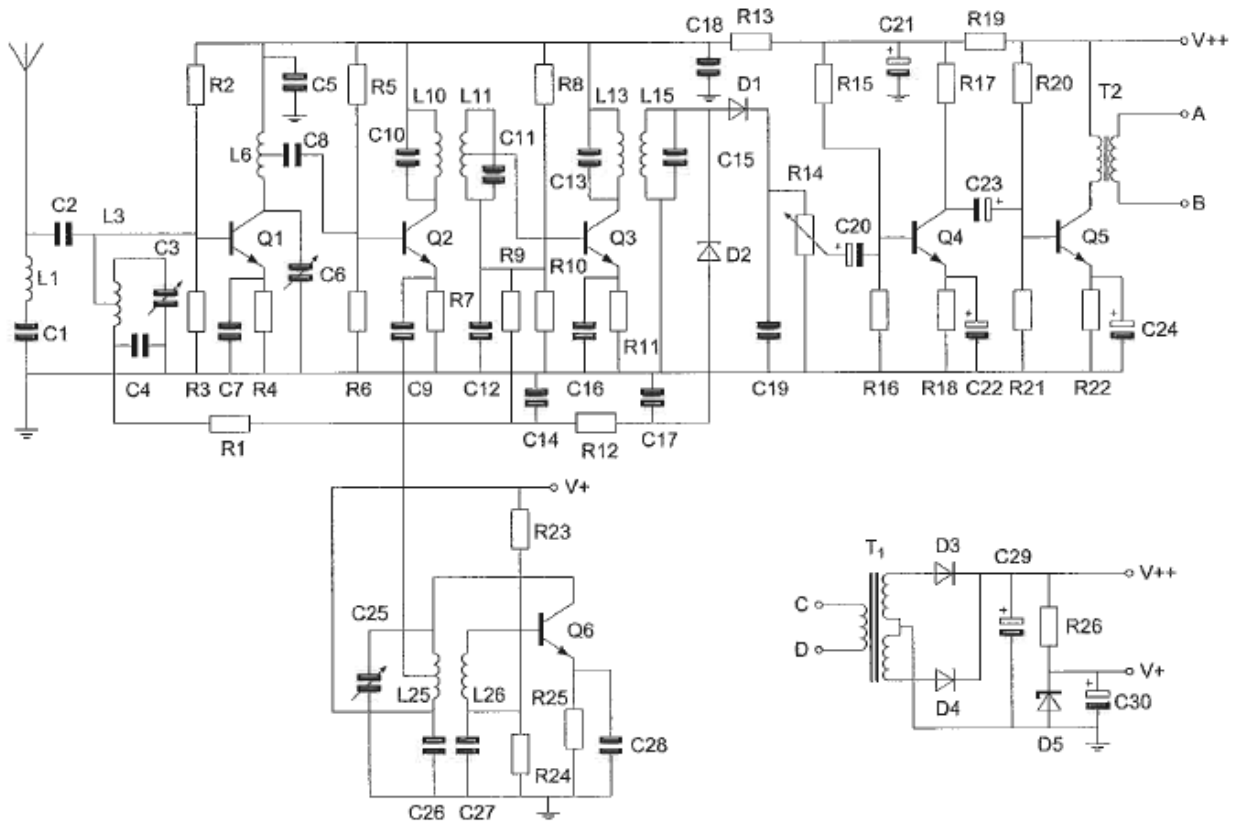


20081120v2 F vr

01 De gebruikelijke waarde voor C_{21} is ongeveer:



- a 100 μ F
- b 500 pF
- c 10 pF
- d 10 nF

02 Zie afbeelding vr 01.

De ontvanger wordt afgestemd met:

- a alleen C_{25}
- b alleen C_6
- c C_3 , C_6 en C_{25}
- d alleen C_3

20081120v2 F vr

03 De antenne is ontworpen voor de 60- en 40-meter amateurbanden.

In de antenne zijn 2 gelijke "traps" opgenomen.

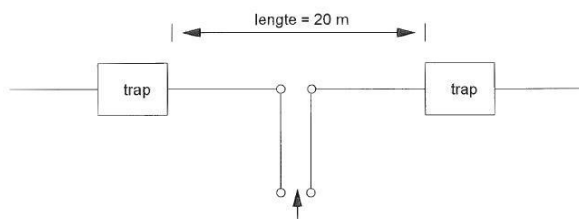
Stelling 1:

De traps gedragen zich op 40meter als een sperfilter waardoor de eindstukken van de antenne niet meewerken.

Stelling 2:

De traps gedragen zich op 80-meter als een capacatieve reactantie waardoor beide eindstukken worden aangekoppeld.

Wat is juist?



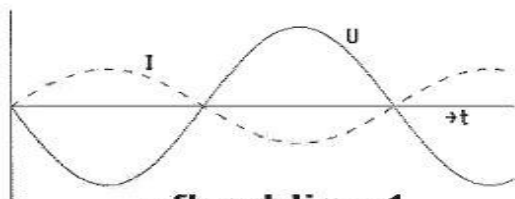
- a geen
- b 1
- c 2
- d 1 en 2

04 Een sinusvormige wisselspanning heeft een effectieve waarde van 100 volt.

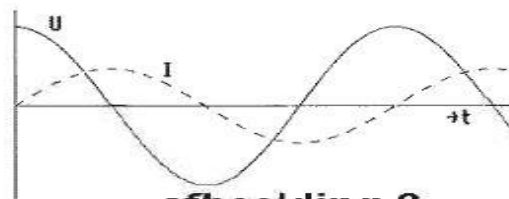
De momentele waarden van deze wisselspanning liggen tussen:

- a -100 V +100V
- b -70,7 V +70,7 V
- c 0 V +141,4 V
- d -141,4 V +1414 V

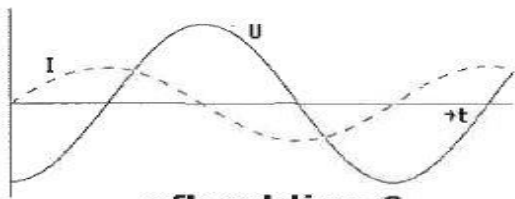
05 De spanning loopt 90° voor op de stroom in:



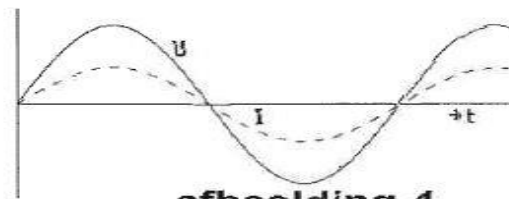
afbeelding 1



afbeelding 2



afbeelding 3



afbeelding 4

- a 2
- b 1
- c 4
- d 3

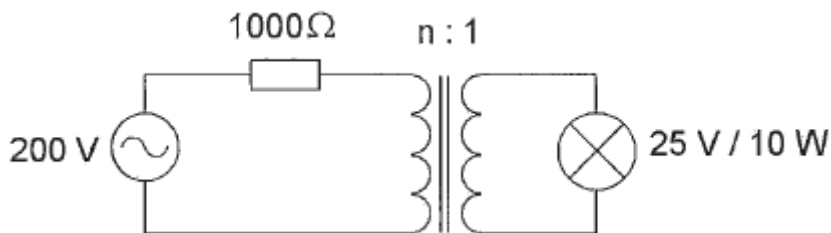
20081120v2 F vr

06 Een gevoelige CW-ontvanger voor de 28 Mhz band heeft omschakelbare middenfrequentfilters.

Als de middenfrequent bandbreedte wordt omgeschakeld van 500 Hz naar 1000 Hz , dan zal het ruisvermogen aan de ingang van de produktdetector:

- a gelijk blijven
- b verdubbelen
- c halveren
- d verviervoudigen

07 Om de lamp maximaal te laten branden moet de wikkelverhouding van de aanpassingstrafo zijn:

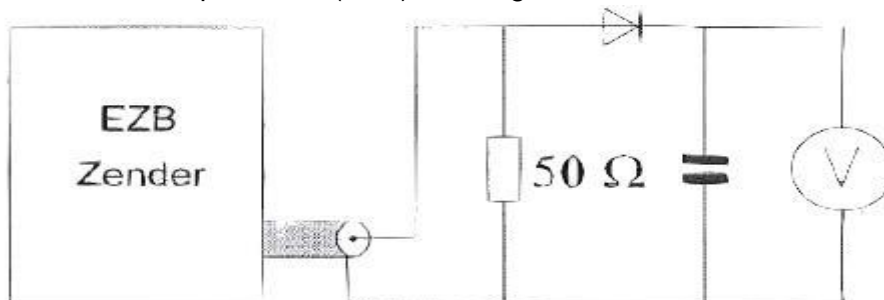


- a 8 : 1
- b 1 : 1
- c 4 : 1
- d 2 : 1

08 Een EZB zender wordt gestuurd met een dubbeltoon (1100 Hz en 1900 Hz) van gelijke amplitude.

De meter wijst 71 Volt aan.

De Peak Envelope Power (PEP) bedraagt:



- a 150 W
- b 100 W
- c 50 W
- d 71 W

09 Een condensator is aangesloten op een wisselspanning.

Wat is juist?

- a bij het verhogen van de frequentie neemt de stroom toe
- b bij het verhogen van de frequentie neemt de stroom af
- c bij het verhogen van de spanning vermindert de stroom
- d in de condensator loopt geen stroom

20081120v2 F vr

10 Een in enkele laag gewikkelde spoel wordt vervangen door een spoel met 2 maal zo grote diameter.

De overige eigenschappen (aantal windingen, lengte, kernmateriaal) blijven gelijk.

De zelfinductie wordt:

- a de helft
- b 4x zo groot
- c 8x zo groot
- d 2x zo groot

11 Drie gelijke spoelen met dezelfde Q-factor worden parallel geschakeld.

Er is geen magnetische koppeling.

De Q-factor van de schakeling wordt:

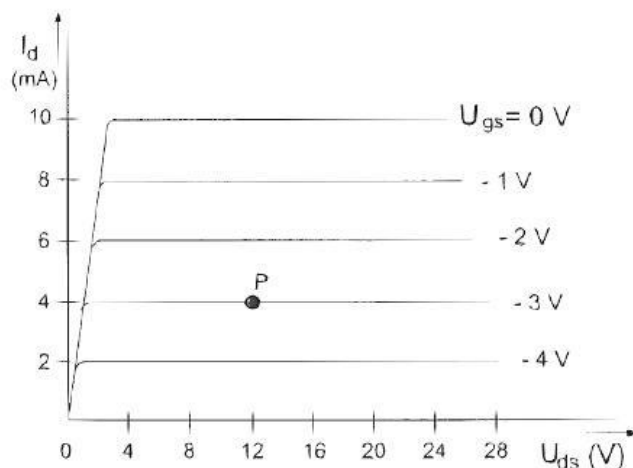
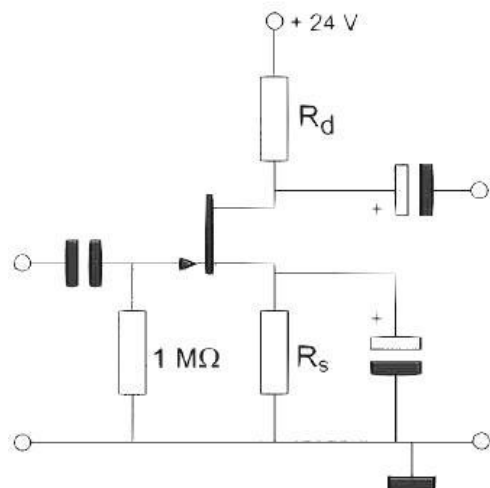
- a 3x hoger
- b 9x hoger
- c gelijk
- d 3x lager

12 Een transformator heeft primair 2000 windingen en secundair 1000 windingen.

Indien de primaire spanning 230 v bedraagt is de secundaire spanning:

- a 55 v
- b 115 v
- c 155 v
- d 460 v

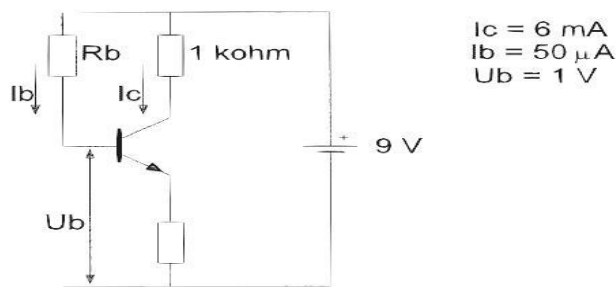
13 Bij een $I_d = 4 \text{ mA}$ en een $U_{gs} = -3 \text{ V}$ behoort een source-weerstand R_s



- a 1 k Ω
- b 750 Ω
- c 3 k Ω
- d 375 Ω

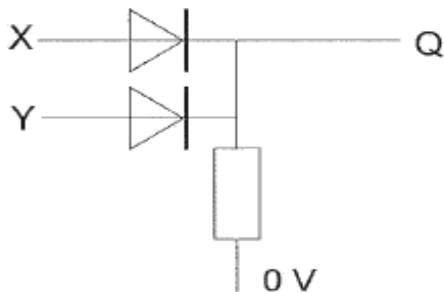
20081120v2 F vr

14 De waarde van R_b is:



- a 180 K Ω
- b 60 K Ω
- c 160 K Ω
- d 120 K Ω

15 In de schakeling komt +5V overeen met logisch 1 en 0V met logisch 0. De juiste waarheidstabel is:



X	Y	Q
0	0	0
1	0	1
0	1	1
1	1	1

X	Y	Q
0	0	1
1	0	0
0	1	0
1	1	0

X	Y	Q
0	0	1
1	0	0
0	1	0
1	1	1

X	Y	Q
0	0	0
1	0	1
0	1	1
1	1	0

tabel 1

tabel 2

tabel 3

tabel 4

- a 4
- b 1
- c 2
- d 3

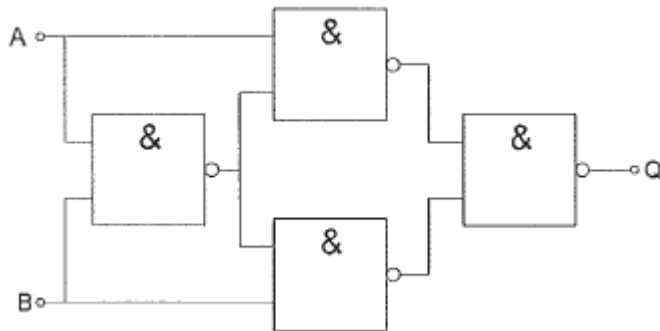
16 De waarheidstabel , waarbij Q de uitgang is , behoort bij een:

X	Y	Q
0	0	0
0	1	1
1	0	1
1	1	1

- a of (OR) poort
- b en (AND)poort
- c nen(NAND)poort
- d nof(NOR)poort

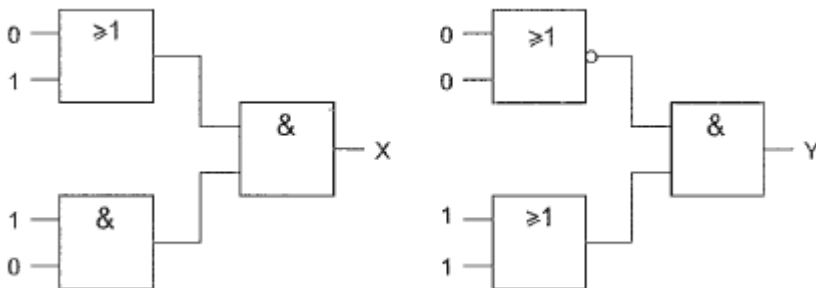
20081120v2 F vr

17 Deze schakeling functioneert als een:



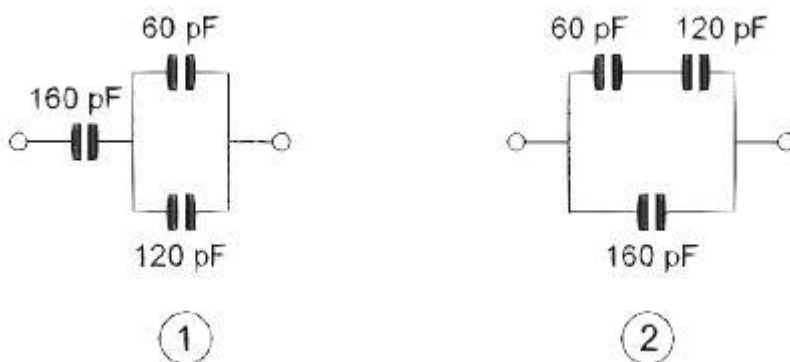
- a exclusieve OF-poort (EXOR)
- b tweedeler
- c opteller (full adder)
- d D-flipflop

18 Juist is:



- a X=1 Y=1
- b X=1 Y=0
- c X=0 Y=0
- d X=0 Y=1

19 Een waarde van 340 pF , gemeten tussen de aansluitklemmen , wordt bereikt met:

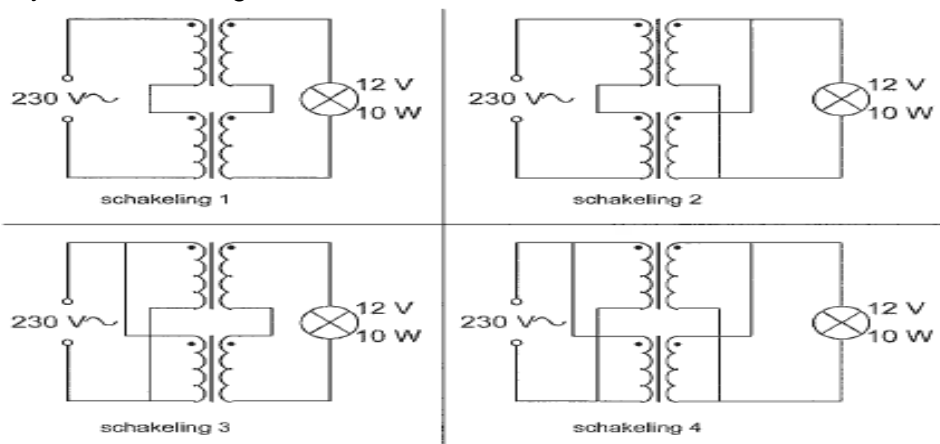


- a 2
- b 1 en 2
- c 1
- d geen

20081120v2 F vr

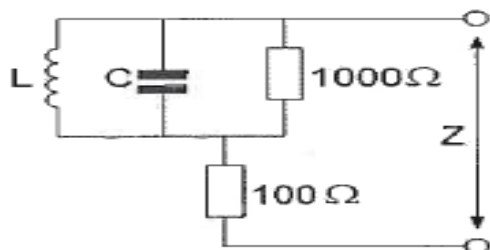
20 Iemand wil een gloeilamp van 12V/10W voeden uit het 230V net. Er staan twee gelijke transformatoren ter beschikking van elk primair 115V en secundair 6v/1A.

De juiste schakeling is:



- a 4
- b 3
- c 1
- d 2

21 De impedantie Z is bij resonantie:

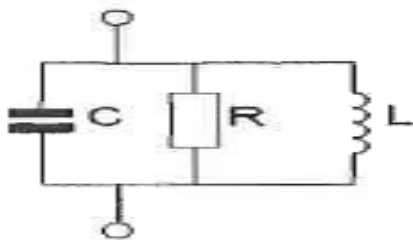


- a 1000Ω
- b 100Ω
- c 1100Ω
- d oneindig hoog

22 In de schakeling wordt de weerstand R vervangen door een weerstand met een tweemaal zo grote waarde.

De spoel L en de condensator C zijn verliesvrij.

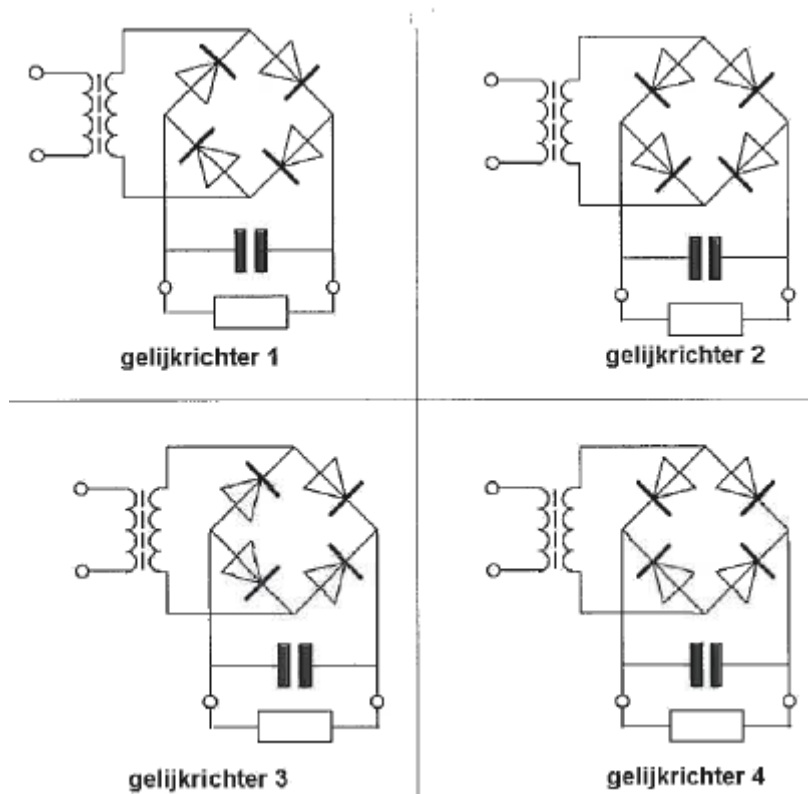
De bandbreedte van de schakeling wordt hierdoor:



- a 4x zo groot
- b 2x zo klein
- c 2x zo groot
- d niet gewijzigd

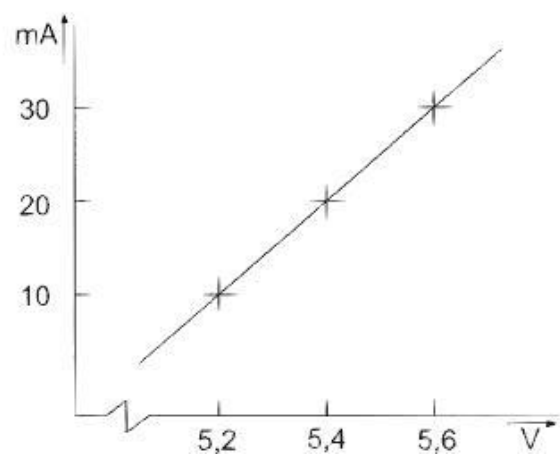
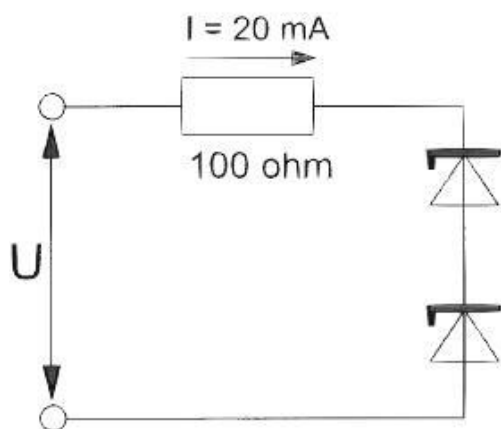
20081120v2 F vr

23 Als voedingsgelijkrichter kan worden toegepast:



- a 4
- b 3
- c 2
- d 1

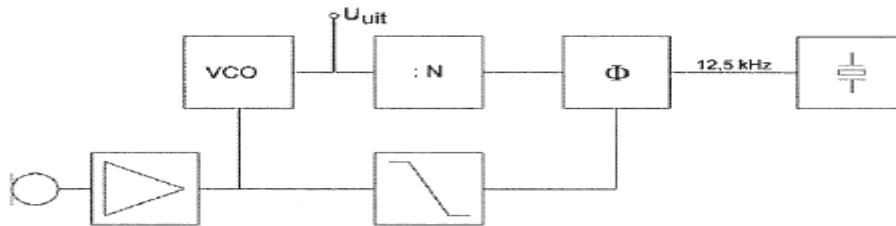
24 Van de gelijke zenerdiodes is de karakteristiek gegeven.
Hoe groot is U ?



- a 8.8 V
- b 12.8 V
- c 10.8 V
- d 7.4 V

20081120v2 F vr

25 De PLL wekt een frequentie op tussen 144 Mhz en 146 Mhz.
Het uitgangssignaal U_{uit} wordt gemoduleerd door het microfoonsignaal.
De meest geschikte kantelfrequentie van het filter in de rellus is:

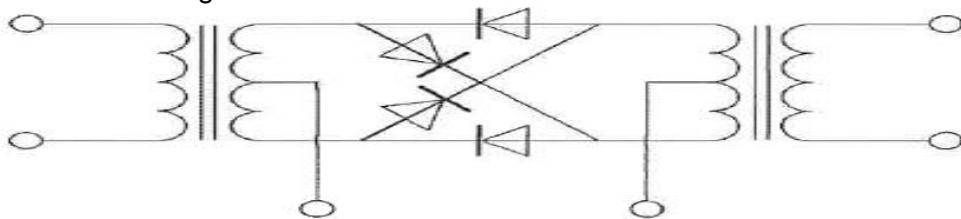


- a 30 Hz
- b 3000 Hz
- c 146 Mhz
- d 12.5 Khz

26 Een frequentieverdrievoudiger met een transistor wordt gestuurd met een frequentie f .
In de collectorstroom zijn de volgende frequenties aanwezig:

- a $1/3f$ $3f$
- b f $3f$
- c f $1/2f$
- d f $1/3f$

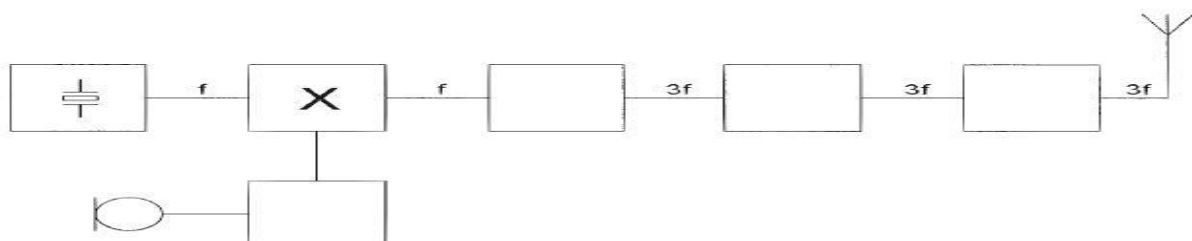
27 De schakeling stelt voor een:



- a frequentiediscriminator
- b balansmodulator
- c dubbelfasige gelijkrichter
- d spanningsverdubelaar

28 Dit is het blokschema van een zender.

Het blokje gemerkt X stelt voor:



- a de fasemodulator
- b de enkelzijbandmodulator
- c de stuurtrap
- d de oscillator

20081120v2 F vr

29 In een 2meter zender wordt het signaal van een 12 Mhz oscillator vermenigvuldigd naar een zendfrequentie van 144 Mhz.

De oscillator heeft een frequentieverloop van 12 Hz per minuut.

De zendfrequentie verloopt in 10 minuten:

- a 120 Hz
- b 10 Hz
- c 144 Hz
- d 1440 Hz

30 Een richtantenne met paracitaire elementen (yagi) voor 28 Mhz heeft:

- a een reflector van 4 meter
- b een director langer dan de straler
- c één of meer directoren tussen de straler en de reflector
- d een stralend element van ongeveer 5 meter

31 De verkortingsfactor van een coaxkabel is afhankelijk van:

- a de lengte van de kabel
- b het dielectricum
- c de staandegolfverhouding
- d de toegepaste frequentie

32 Als er rondom een kortegolf zendantenne een dode zone aanwezig is , is de zendfrequentie:

- a lager dan de laagst bruikbare frequentie
- b hoger dan de kritische frequentie
- c gelijk aan de kritische frequentie
- d lager dan de kritische frequentie

33 Vertikaal opgestraalde signalen met een frequentie hoger dan de kritische frequentie worden door de ionosfeer:

- a teruggekaatst
- b geabsorbeerd
- c doorgelaten
- d van frequentie veranderd

20081120v2 F vr

34 Stelling 1:

De "MUF" is afhankelijk van het zendvermogen.

Stelling 2:

De "MUF" is onafhankelijk van het aantal zonnevlekken.

Juist is:

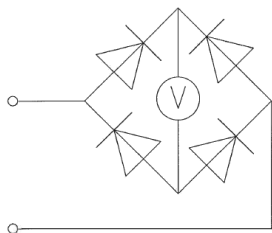
- a geen
- b 1 en 2
- c 2
- d 1

35 De dode zone is het gebied tussen:

- a de antenne en de dichtstbijzijnde plaats waar de gereflecteerde golf aanwezig is.
- b het eind van het grondgolfbereik en de dichtstbijzijnde plaats waar de gereflecteerde golf aanwezig is
- c de antenne en de reflecterende ionosfeerlaag
- d twee gereflecterende golven

36 De schakeling wordt gebruikt voor het meten van een wisselspanning met een frequentie van 50 Hz.

De draaispoelmeter, die voor gelijkspanning geijkt is, meet van de gelijkrichte spanning:

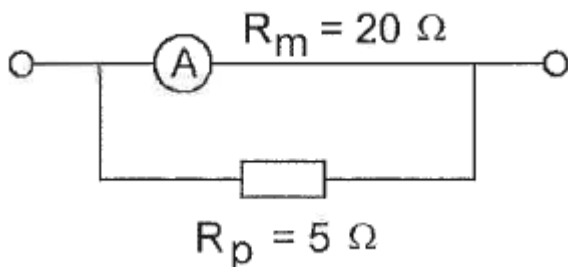


- a de gemiddelde waarde
- b de effectieve waarde
- c het kwadraat van de effectieve waarde
- d de topwaarde

37 Een amperemeter heeft een inwendige weerstand van 20 Ohm.

Met een parallelweerstand van 5 Ohm is het meetgebied 20 mA.

Het meetgebied van de meter zonder parallelweerstand is:



- a 4 mA
- b 15 mA
- c 16 mA
- d 5 mA

20081120v2 F vr

38 Een kunstantenne (dummy load) wordt gebruikt om

- a een zender te belasten zonder signalen uit te stralen
- b nauwkeurige frequentiemetingen uit te voeren
- c de kans op televisiestoring (TVI) te verminderen
- d lange afstand verbindingen te maken

39 Als een radiozendamateer zijn yagi-antenne in een bepaalde richting zet en gaat zenden blijkt bij de buren de CD-speler gestoord te worden.

De cd-speler heeft een CE-keurmerk.

De storing is waarschijnlijk het gevolg van:

- a het gebruik van afgeschermd kabel
- b frequentie-instabiliteit van de zender
- c de hoge veldsterkte van het zendsignaal in de CD-speler
- d harmonischen van de zender

40 De juiste kleuraanduiding van de draden in een netaansluiting is:

- a fase:blauw nul:bruin aarde:zwart
- b fase:bruin nul:blauw aarde:geel/groen
- c fase:bruin nul:blauw aarde:zwart
- d fase:blauw nul:bruin aarde:geel/groen

41 Een aardlekschakelaar beveiligd tegen het optreden van:

- a een potentiaal verschil tussen de nuldraad van het net en aarde
- b een hoogfrequentstroom naar het net
- c een potentiaal verschil tussen de nuldraad van het net en het chassis
- d een verschil tussen de stroomsterkte in de nuldraad en de fasedraad

42 Een dipool antenne is door een open lijn (kippenladder) met een ontvanger verbonden.

De beste wijze om schade van nabijgelegen bliksemontlading te voorkomen is:

- a de voedingslijn aarden
- b de ontvanger uitschakelen
- c de voedingslijn kortsluiten
- d de voedingslijn losnemen en netstekker uittrekken

20081120v2 F vr

43 Bewering 1:

Een FM-zender wordt gebruikt voor het uitzenden van een digitaal TV-signaal.

Klasse van uitzending: F1D

Bewering 2:

Een enkelzijbandzender met onderdrukte draaggolf wordt gemoduleerd met spraak.

Klasse van uitzending: J3E

Wat is juist?

- a 1 en 2
- b 1
- c 2
- d geen

44 Bewering 1:

Een FM-zender wordt gemoduleerd met spraak.

Klasse van uitzending: F3E

Bewering 2:

Via een enkelzijbandzender met onderdrukte draaggolf worden met behulp van een hulpdraaggolf met de hand geseinde morsetekens verzonden.

Klasse van uitzending: J2A

Wat is juist?

- a 2
- b 1
- c geen
- d 1 en 2

45 In de algemene bepalingen van de Telecommunicatiewet komt de volgende definitie voor:

-X-: apparaten die naar hun aard bestemd zijn voor het zenden of het zenden en ontvangen van radiocommunicatiesignalen.

-X- staat voor:

- a radiozendapparaten
- b radio-ontvangst apparaten
- c meetapparaten
- d radioversterkerapparaten

46 Een registratie voor het gebruik van frequentieruimte voor het doen van onderzoeken wordt uitgevoerd namens de Minister van:

- a Verkeer en Waterstaat
- b Economische Zaken
- c Justitie
- d Binnenlandse Zaken

20081120v2 F vr

47 Een zendamateur zendt uit in de klasse van uitzending J3E (EZB). Het door de direct met de antenne-inrichting te koppelen trap van het radiozendapparaat afgegeven gemiddeld vermogen, gerekend over één periode van de hoogfrequent uitgangswisselspanning tijdens het maximum van de omhullende, bedraagt 100 Watt. Volgens de gebruikersbepalingen is het zendvermogen:

- a 200 W
- b 25 W
- c 100 W
- d 400 W

48 Een radiozendsamateur maakt vanuit zijn auto een verbinding op 2 meter. Tot zijn schrik merkt hij dat hij een zakelijke afspraak niet kan nakomen. Hij vraagt aan de radiozendamateur met wie hij in verbinding is dit telefonisch door te geven. Dit isL

- a toegestaan als het bericht maar zeer kort is en er in de directe omgeving geen telefoon aanwezig is.
- b niet toegestaan
- c toegestaan
- d toegestaan als de zakelijke relatie ook een radioamateur is

49 Tijdens een amateurradio-uitzending moet de radioamateur er voor zorg dragen dat:

- a de zendfrequentie zo stabiel mogelijk is
- b het maximumzendvermogen niet wordt overschreden
- c de grenzen van de hem toegewezen frequentiebanden en het toegestane zendvermogen niet worden overschreden
- d het zendvermogen constant blijft

50 Een radiozendamateur laat voor een radiopeilevenement (vossejacht) een amateurstation onbeheerd achter. Dit is:

- a toegestaan
- b toegestaan met toestemming van het AT
- c alleen toegestaan met goedkeuring van een amateurvereniging
- d niet toegestaan