

01

Op het vaste adres van de vergunninghouder staat een amateur station zodanig opgesteld dat door het indrukken van de microfoonschakelaar de zender in bedrijf komt.

De vergunninghouder is niet aanwezig.

Wat is juist?

- a dit is toegestaan
- b dit is toegestaan als de vergunninghouder aanwezig is
- c de vergunninghouder handelt correct als hij zijn huisgenoten heeft verteld dat niemand aan het amateurstation mag komen
- d dit is in strijd met de voorschriften en bepalingen

02

De code QRZ als vraag heeft de volgende betekenis:

- a wordt u gestoord?
- b zal ik op een andere frequentie gaan zenden?
- c door wie wordt ik geroepen?
- d is er iemand die met mij wil werken?

03

De ITU radio regio II omvat het volgende gebied:

- a Europa
- b Afrika
- c Amerika
- d Azië

04

Bewering 1:

Een dubbelband AM-zender wordt gemoduleerd met een spraaksignaal.

De klasse van uitzending = A1A

Bewering 2:

Een FM-zender wordt gemoduleerd met datasignalen.

De klasse van uitzending = F3D

Wat is juist?

- a 1
- b 2
- c 1 en 2
- d geen

## 20060412 F vr

05

In de Voorschriften en beperkingen wordt onder het amateurstation verstaan:

- a een samenstel van radio-ontvang en –zendapparaten voor het onderhouden van amateur radio verbindingen.
- b een inrichting waarmee met toestemming van AT technische onderzoeken worden gedaan
- c een inrichting waarmee bevoegde personen die geïnteresseerd zijn in radiotechniek onderlinge radioverbindingen onderhouden
- d 1 of meer radiozendapparaten met de daarbij horende antenne inrichtingen

06

Tijdens uitzendingen op frequenties, waarop de Amateurdienst met een secundaire status is toegestaan, is de radiozendamateur verplicht:

- a te allen tijde voorrang te verlenen aan diensten met een primaire status
- b te allen tijden voorrang te verlenen aan andere diensten met een secundaire status
- c te allen tijden voorrang te verlenen aan diensten die een gelijke status hebben als de Amateurdienst
- d voorrang te verlenen aan alle diensten als blijkt dat zijn uitzending storing veroorzaakt

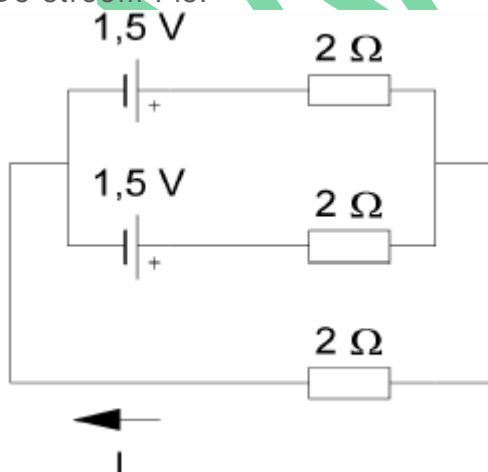
07

De juiste kleuraanduiding van de draden in een netaansluiting is:

|   | Fase  | Nul   | Aarde        |
|---|-------|-------|--------------|
| A | blauw | Bruin | geel / groen |
| B | blauw | Bruin | zwart        |
| C | bruin | Blauw | geel / groen |
| D | bruin | Blauw | zwart        |

08

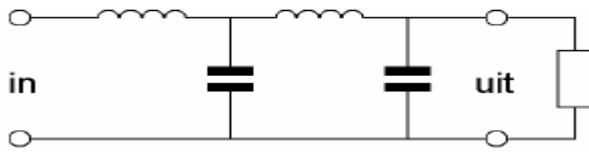
De stroom I is:



- a 2 A
- b 1 A
- c 0.5 A
- d 0.25 A

09

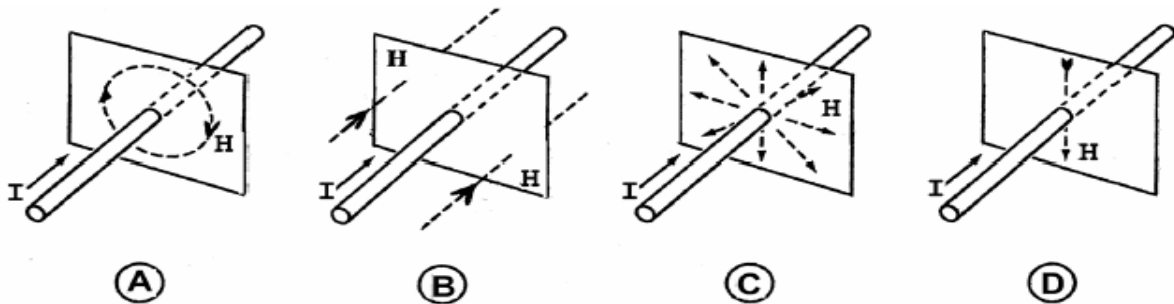
Dit is het schema van een:



- a banddoorlaat filter
- b band sperrend filter
- c hoog doorlaat filter
- d laag doorlaat filter

10

Het magnetische veld  $H$  om een geleider waarin een stroom  $I$  loopt, wordt weergegeven door:



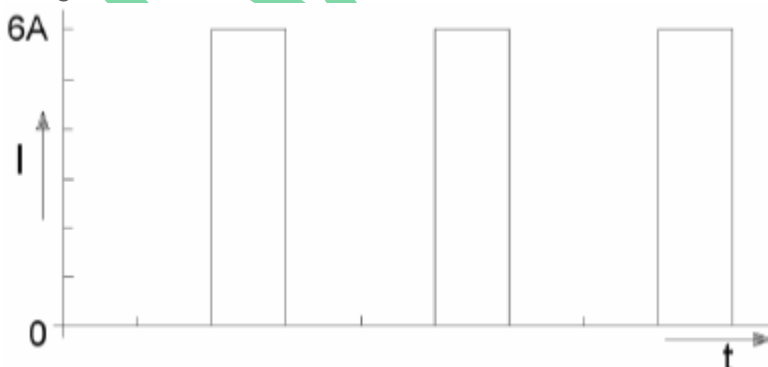
11

De effectieve waarde van een sinusvormige wisselspanning met een maximale waarde van 10 V is:

- a 5 V
- b 6.67 V
- c 7.07 V
- d 10 V

12

De gemiddelde waarde van de stroom  $I$  is:



- a 6 A
- b 3 A
- c 2 A
- d 1 A

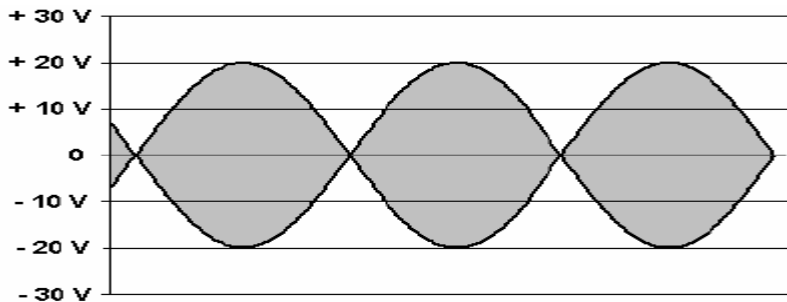
13

Een 2-meter FM-zender wordt gemoduleerd met spraak.  
De zwaai is 3 KHz.  
De bandbreedte van het hf-signaal is ongeveer:

- a 1 KHz
- b 3 KHz
- c 6 KHz
- d 12 KHz

14

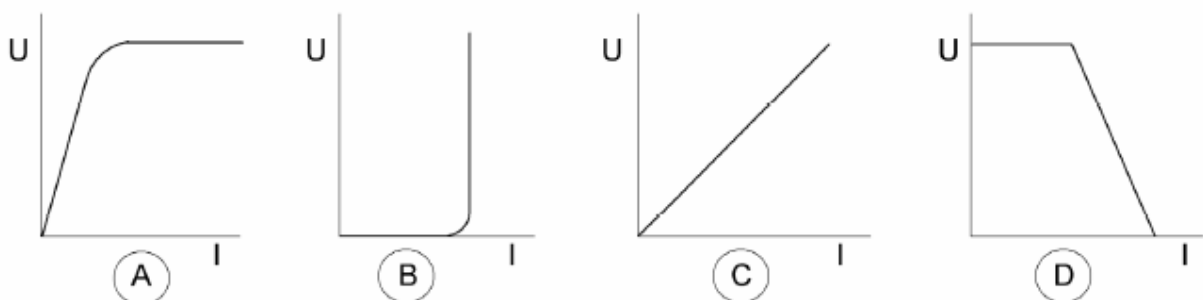
De uitgang van een amateurzender is afgesloten met  $50 \Omega$ .  
Op een oscilloscoop zien we het volgende beeld:  
De PEP is:



- a 8 W
- b 4 W
- c 2 W
- d 16 W

15

De karakteristiek van een metaalfilmweerstand is:



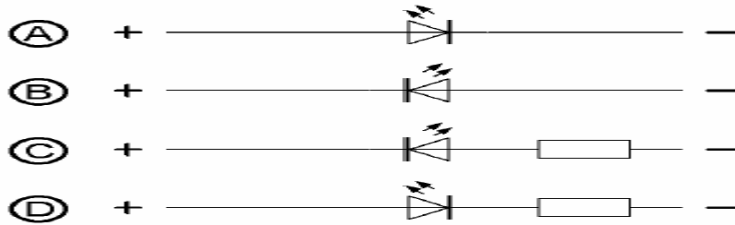
16

Het aantal windingen van een in een enkele laag gewikkelde spoel wordt verdubbeld.  
De overige eigenschappen blijven gelijk.  
De zelfinductie wordt:

- a de helft
- b 2x zo groot
- c 4x zo groot
- d 8x zo groot

17

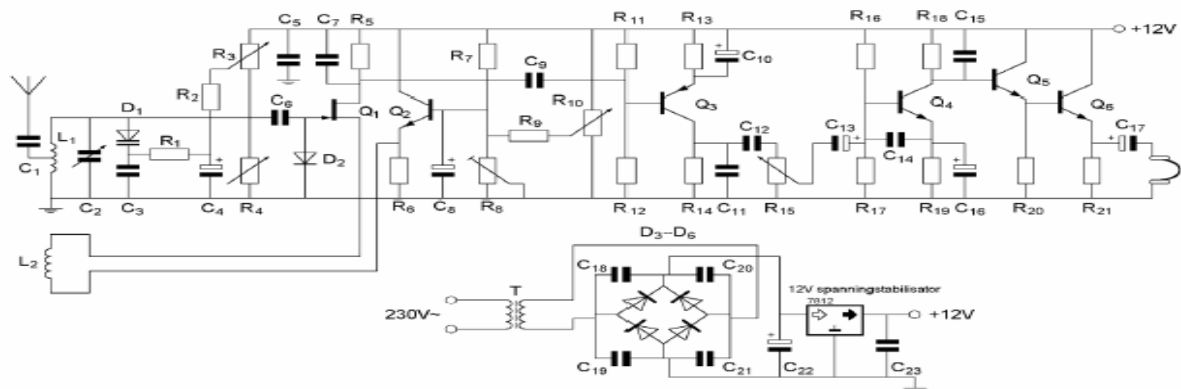
Een LED (light emitting diode) dient als volgt te worden aangesloten op een spanning van 12 V:



18

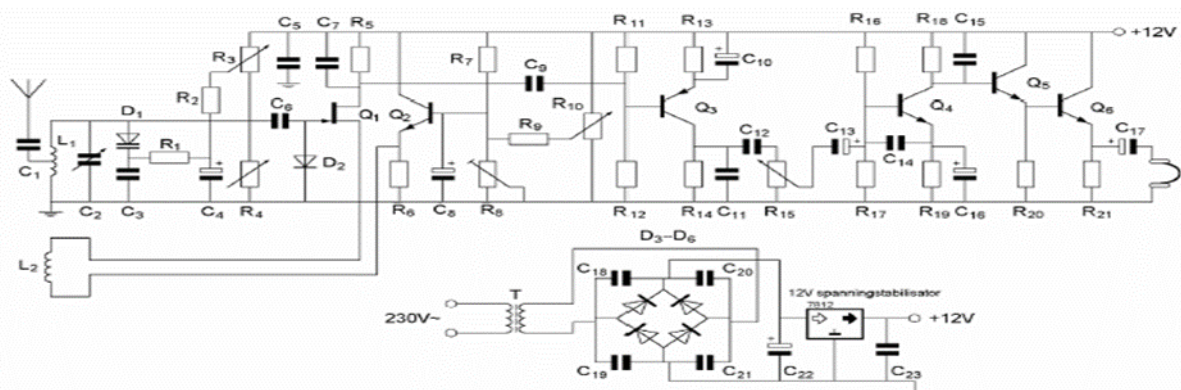
D1 is hier een:

- a LED
- b varicap
- c zenerdiode
- d gelijkrichtdiode



19

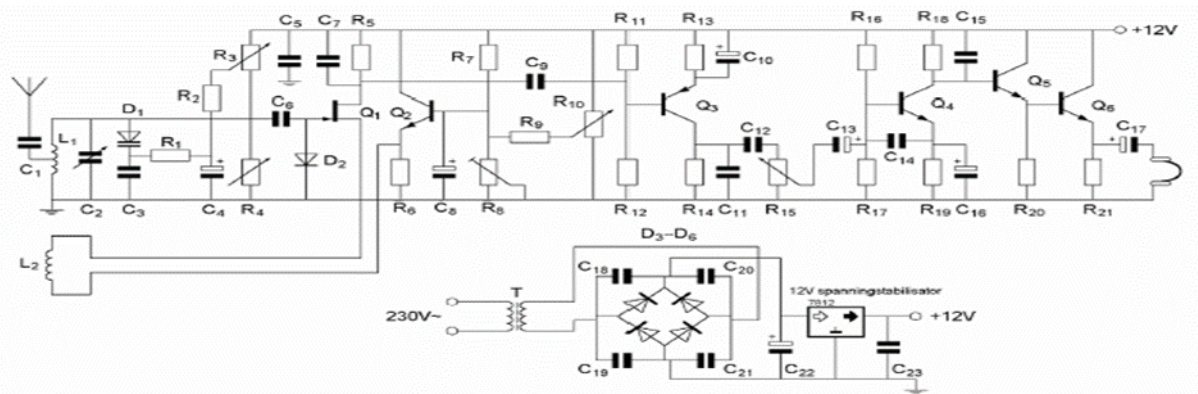
We bieden tov aarde een sinusvormig signaal aan op de looper van R15. De potentiometer staat in de middenstand. Het aan de hoofdtelefoon aangeboden signaal:



- a is in fase met het signaal op de looper van R15.
- b is in tegenfase met het signaal op de looper van R15.
- c ijlt 270 graden na tov het signaal op de looper van R15
- d ijlt 360 graden na tov het signaal op de looper van R15

20

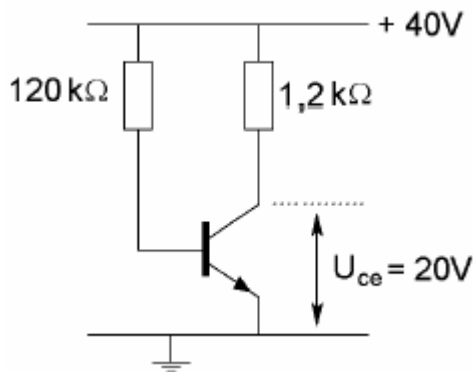
Voor If volumeregeling dient de volgende variabele weerstand of potmeter:



- a R3
- b R4
- c R8
- d R15

21

De stroomversterking is ongeveer:



- a 10
- b 50
- c 100
- d 200

22

Een transistor in gemeenschappelijke collector schakeling (emittervolger) heeft:

- a een lage ingangsimpedantie
- b een hoge ingangsimpedantie
- c een lage lekstroom
- d een hoge basis-emitter spanning

23

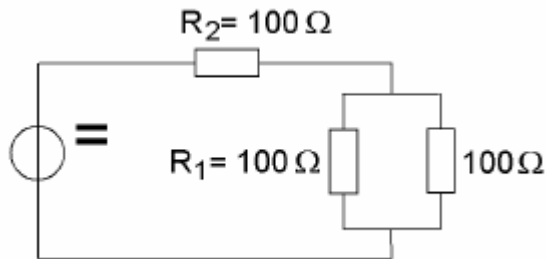
In de  $I_a$ - $U_a$  karakteristiek van een triode geeft het verband tussen:

- a anodestroom en anodespanning
- b roosterstroom en anodespanning
- c roosterstroom en roosterspanning
- d anodestroom en roosterspanning

24

In de weerstand  $R_1$  wordt 25 watt gedissipeerd.

In de weerstand  $R_2$  wordt gedissipeerd:

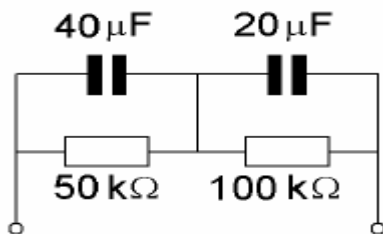


- a 12.5 W
- b 25 W
- c 50 W
- d 100 W

25

Voor elk van de (ideaal veronderstelde) condensatoren is de maximaal toelaatbare spanning 80 volt.

Wat is de hoogste waarde van de gelijkspanning die op deze schakeling mag worden aangesloten?



- a 40 V
- b 80 V
- c 120 V
- d 160 V

26

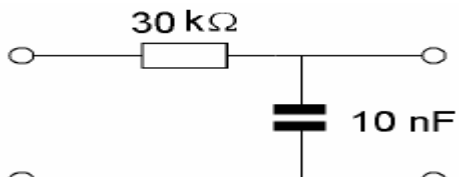
Een spoel van  $2\pi$  H met een draadweerstand van 0.1 ohm wordt toegepast op een frequentie van 2 Mhz.

De Q-factor van de spoel is ongeveer:

- a 250
- b 2.5
- c 0.1
- d  $20 \times 10^{-6}$

27

De kantelfrequentie van dit filter bedraagt ongeveer:

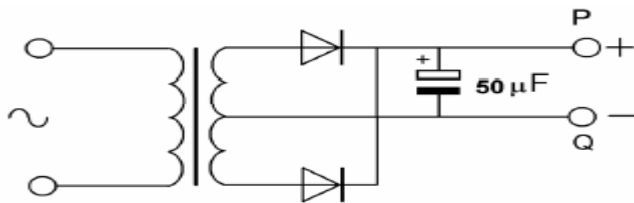


- a 50 Hz
- b 300 Hz
- c 500 Hz
- d 3300 Hz

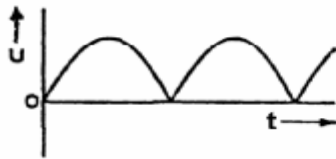
28

De schakeling is onbelast.

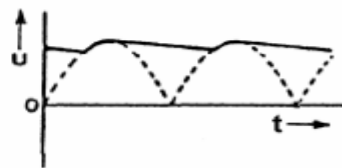
De spanning tussen P en Q wordt weergegeven door:



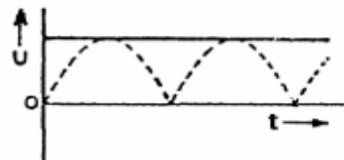
A.



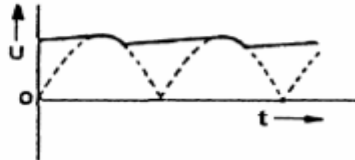
B.



C.

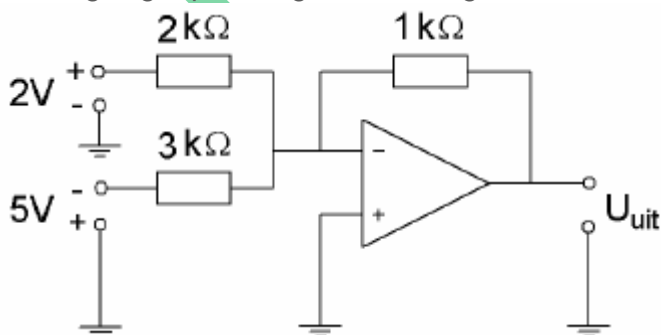


D.



29

De uitgangsspanning  $U_{uit}$  is ongeveer:



- a 0 V
- b 0.7 V
- c 1 V
- d 2 V



30

Flankdetectie wordt wel eens gebruikt om:

- a FM signalen hoorbaar te maken met een AM ontvanger
- b AM signalen hoorbaar te maken met een FM ontvanger
- c EZB signalen hoorbaar te maken met een FM ontvanger
- d CW signalen hoorbaar te maken met een EZB ontvanger

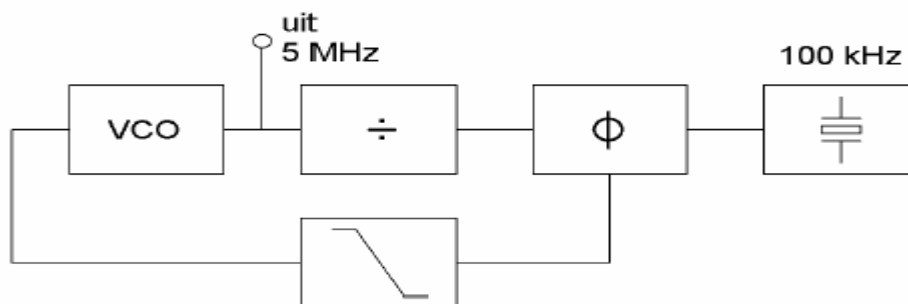
31

In een LC oscillator vindt de positieve terugkoppeling van de uitgang naar de ingang gebruikelijk plaats dmv een:

- a zenerdiode
- b NTC weerstand
- c capacitieve deler
- d neutrodyne condensator

32

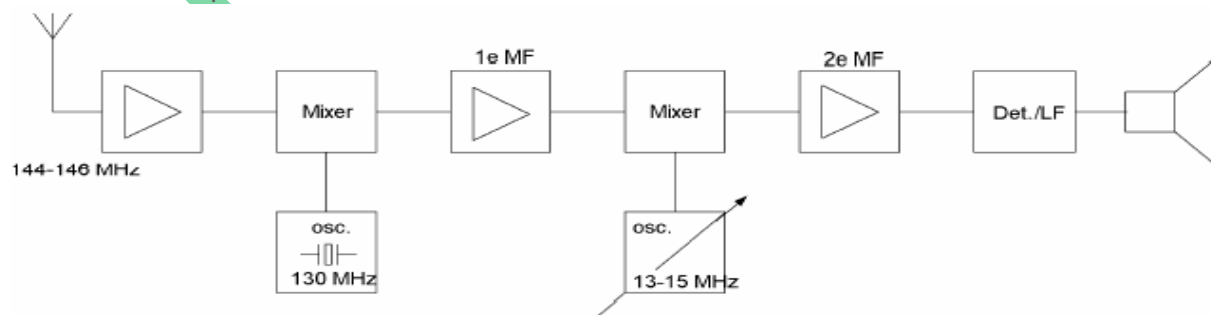
De regel lus met fase vergelijk schakeling is in stabiele toestand (gelocked). De deler is ingesteld op:



- a 50
- b 500
- c 4900
- d 5100

33

Wat is de frequentie van de 2<sup>de</sup> mf versterker?



- a 500 Khz
- b 1 Mhz
- c 2 Mhz
- c 15 Mhz

34

De middenfrequent versterker van een superheterodyne ontvanger:

- a scheidt de modulatie van het hoogfrequent signaal
- b bepaalt de selectiviteit van de ontvanger
- c scheidt de oscillator en de mengtrap van elkaar
- d versterkt het antennesignaal

35

De gevoeligheid van een FM ontvanger voor de 2meter band wordt uitgedrukt in het aantal microvolts aan de ingang, nodig om:

- a de ruis volledig te onderdrukken
- b 1 watt audio uitgangsvermogen te bereiken
- c een uitslag van S9 op de S-meter te verkrijgen
- d een bepaalde signaal/ruis verhouding te bereiken

36

Een ontvanger is afgestemd op een zwak AM-signaal dat gemoduleerd is met een toon van 1000 Hz.

Ongeveer 10 Khz hoger is een zeer sterk AM-signaal aanwezig wat gemoduleerd is met 1500 Hz.

Er treedt kruismodulatie op.

U hoort nu:

- a 1000 Hz
- b 1500 Hz
- c 2500 Hz
- d 1000 en 1500 Hz

37

Een betere frequentiestabiliteit van een 2meter zender kan worden verkregen door:

- a de eindtrap in klasse C in te stellen
- b de eindtrap in klasse B in te stellen
- c de voedingsspanning van de oscillator te stabiliseren
- d de antenne goed aan te passen

38

De hoogfrequent verliezen van een condensator zijn het kleinst indien als diëlektricum wordt toegepast:

- a keramiek
- b lucht
- c polystyreen
- d mica

39

Een ideale enkelzijband-telefonie zender met onderdrukte draaggolf op 7 Mhz, zendt de hoge zijband uit.

De modulatie bestaat uit sinusvormige signalen van 1000 en 1800 Hz.

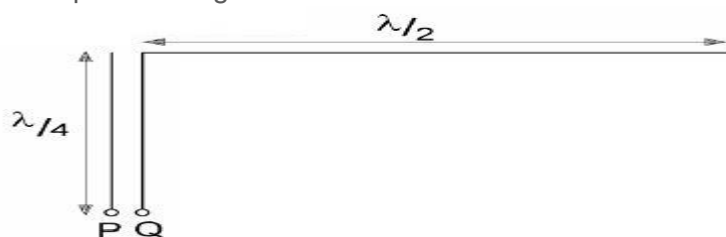
In het uitgezonden frequentiespectrum zijn componenten aanwezig op:

- a 6999 Khz            6998.2 Khz
- b 7001 Khz            7001.8 Khz
- c 7002.8 Khz        7000.8 Khz
- d 7000 Khz            7001 Khz            7001.8 Khz en    7002.8 Khz

40

Een halve golf antenne wordt aan het einde gevoed via een voedingslijn met een lengte van een kwart golf.

De impedantie gemeten tussen P en Q is:

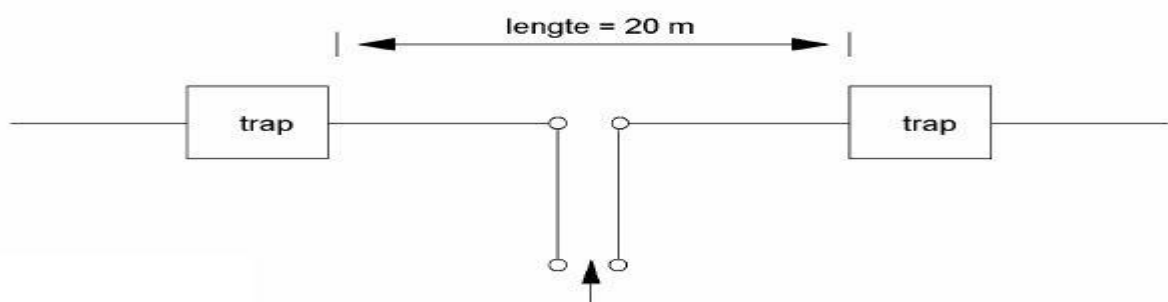


- a oneindig
- b hoog
- c laag
- d nul

41

De antenne is ontworpen voor de 80- en 40-meter amateurband.

In de antenne zijn 2 gelijke traps opgenomen.



Stelling 1:

De traps gedragen zich op de 40meter als een sperfilter waardoor de eindstukken van de antenne niet meewerken.

Stelling 2:

De traps gedragen zich op de 80meter als een capacitieve reactantie, waardoor beide eindstukken worden aangekoppeld.

Wat is juist?

- a 1
- b 2
- c 1 en 2
- d geen

## 20060412 F vr

42

Een zendantenne met richtwerkinging wordt toegepast:

- a om uitstraling van harmonischen te voorkomen
- b om een goede aanpassing aan de zender tekerijgen
- c om een grotere afstand te kunnen overbruggen
- d om een groter frequentiebereik te krijgen

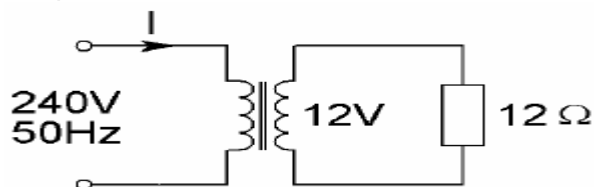
43

Een ronde golfgeleider (golfpip) heeft een inwendige diameter van 10 cm. Om hoogfrequente energie te kunnen transporteren moet de golflengte van het signaal zijn:

- a groter dan 20 cm
- b gelijk aan 20 cm
- c kleiner dan 20 cm
- d de golflengte is niet van belang

44

De primaire stroom I is:



- a 25 mA
- b 50 mA
- c 500 mA
- d 10 A

45

In een periode van een groot aantal zonnevlekken:

- a wordt de 28 Mhz band bruikbaar voor grote afstanden
- b wordt de kans op temperatuurinversie groter
- c splits de E-laag zich vaker op in de F1 en F2 laag
- d neemt de skipdistance toe

46

Radiozendamateurs met een F vergunning mogen CW verbindingen maken op 135.7-137.8 Khz.

Dit is een golflengte van ongeveer:

- a 22 meter
- b 220 meter
- c 2.2 Km
- d 22 Km

47

Aan een milli-ampere meter met een eigen weerstand van 50 ohm en een meetgebied van van 0.5 mA wordt een weerstand van 5 ohm parallel geschakeld.

Bij volle uitslag van de meter is de totale stroom door deze meetschakeling:

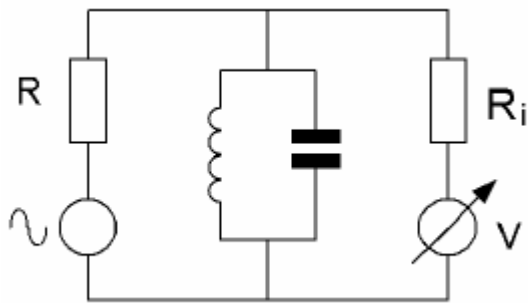
- a 0.55 mA
- b 4.5 mA
- c 5 mA
- d 5.5 mA

48

Met deze meetopstelling wordt de resonantiefrequentie van de kring bepaald.

$R_i$  is de inwendige weerstand van de voltmeter.

Wat is juist?



|   | R    | $R_i$ |
|---|------|-------|
| A | hoog | laag  |
| B | hoog | hoog  |
| C | laag | hoog  |
| D | laag | laag  |

49

Een 50 ohm staandegolfmeter (SWR) is met 50 ohm coaxkabels van elk 5 meter geschakeld tussen een zender en een belasting X.

Deze meter wijst 1 aan.

In X bevindt zich een:



- a kortsluiting
- b open einde
- c weerstand
- d afgestemde kring

Laagfrequentdetectie wordt veroorzaakt door:

- a onvoldoende frequentie stabiliteit
- b onvoldoende harmonischen onderdrukking van de zender
- c niet lineaire effecten van halfgeleiders
- d niet lineaire zendereindtrappen

IWAB.nu