

**01**

De Q-code QRK als mededeling betekent:

- a ik word gestoord
- b ik beëindig de uitzending
- c ik verlaag de seinsnelheid
- d de neembaarheid van uw signalen is .....

**02**

De communicatie tussen amateurstations mag geen berichten bevatten:

- a betreffende technische onderzoeken
- b met opmerkingen van persoonlijke aard
- c ten behoeve van of voor derden
- d van gering belang

**03**

De ITU Regio 1 omvat globaal de volgende gebieden:

- a Europa
- b Europa en Afrika
- c Afrika
- d Afrika en Australië

**04**

Definitie zendvermogen:

Het door de direct met de [...X...] te koppelen trap van het radiozendapparaat afgegeven gemiddeld vermogen, gerekend over één periode van de hoogfrequente uitgangswisselspanning tijdens het maximum van de omhullende .  
(Peak Envelope Power).

Op plaats [...X...] moet staan:

- a ontvangapparaat
- b radiozendapparaat
- c antenne-inrichting
- d voedingsapparaat

**05**

Een Nederlandse radiozendamateur laat zijn amateurstation gebruiken door een buitenlandse radiozendamateur die reeds 6 maanden in Nederland verblijft.

Dit is:

- a nooit toegestaan
- b toegestaan als de buitenlandse radiozendamateur een Nederlandse vergunning heeft
- c uitsluitend toegestaan als tijdens uitzendingen de Nederlandse radiozendamateur aanwezig is
- d onder alle omstandigheden toegestaan

**06**

Bij overtreding van de "Voorschriften en beperkingen" is de Minister van Economische Zaken bevoegd:

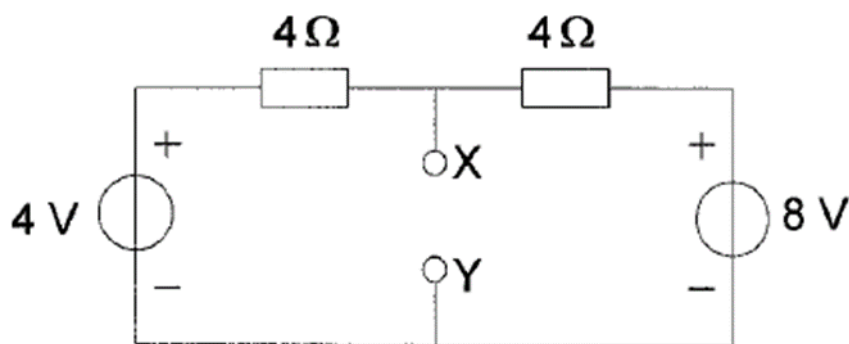
1. u een geheel of gedeeltelijk zendverbod op te leggen
2. uw zendinstallatie te vernietigen.

Juist is:

- a zowel 1 als 2
- b alleen 1
- c alleen 2
- d geen van beide

**07**

De spanning tussen de punten X en Y is:



- a 8 V
- b 6 V
- c 5 V
- d 4 V

**08**

Een batterij heeft een bronspanning (EMK) van 62 volt en een inwendige weerstand van 2 ohm.

De batterij wordt belast met een weerstand:

De klemspanning is nu 58 volt.

De belastingsweerstand is:

- a 29  $\Omega$
- b 31  $\Omega$
- c 116  $\Omega$
- d 124  $\Omega$

**09**

De ontvangst van 2-metersignalen in een betonnen gebouw is slechter dan daarbuiten, omdat:

- a het beton juist een min of meer gesloten ruimte vormt
- b het beton radiogolven niet doorlaat
- c beton een slechte geleider is
- d het beton juist geaard is

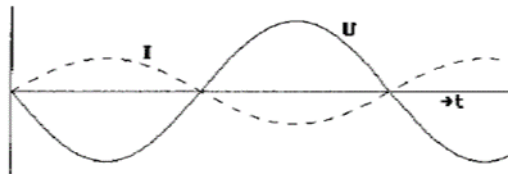
**10**

De polarisatierichting van een radiogolf:

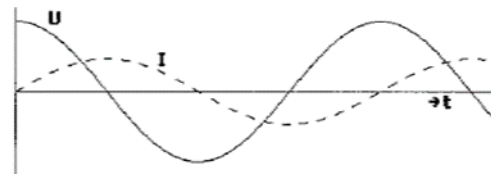
- a is altijd loodrecht op de aarde
- b is altijd evenwijdig aan de aarde
- c wordt in eerste instantie bepaald door de zendantenne
- d wordt in eerste instantie bepaald door de ontvangantenne

**11**

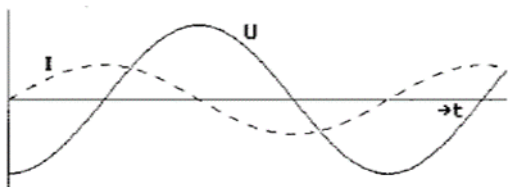
De grafische voorstelling van een sinusvormige wisselspanning die in fase is met de elektrische stroom, is:



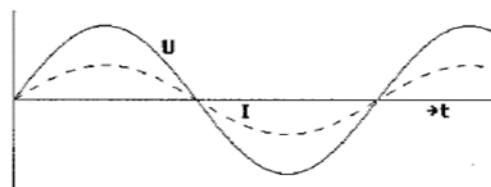
A.



B.



C.



D.

- a
- b
- c
- d

**12**

Een voordeel van enkelzijbandmodulatie vergeleken met amplitudemodulatie is:

- a de vervorming ten gevolge van selectieve fading is minder hinderlijk
- b de frequentiestabiliteit van de ontvanger kan lager zijn
- c de zendereindtrap kan in klasse C worden ingesteld
- d de bandbreedte van de ontvanger kan groter zijn

**13**

Een 2-meter FM-zender wordt gemoduleerd met spraak.

De zwaai is 3 kHz.

De bandbreedte van het hf-signaal is ongeveer:

- a 1 kHz
- b 3 kHz
- c 6 kHz
- d 12 kHz

14

Het zendvermogen van een zender wordt verhoogd van 3 watt naar 12 watt.  
De stroom in de antenne wordt hierdoor:

- a  $\sqrt{2}$  maal zo groot
- b 2 maal zo groot
- c 4 maal zo groot
- d 16 maal zo groot

15

Om de aanwijzing van de S-meter van een ontvanger met ongeveer 6 dB te laten toenemen, moet het uitgangsvermogen van de zender waarop is afgestemd worden vergroot met een factor:

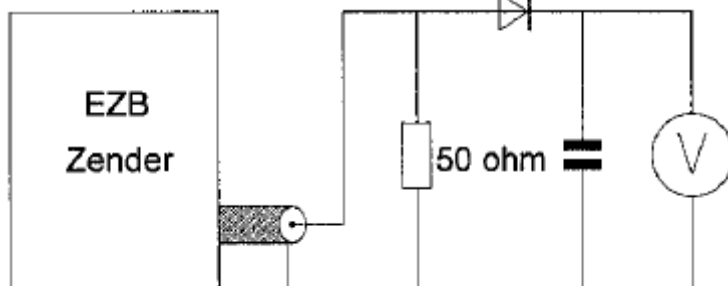
- a 2
- b 3
- c 4
- d 6

16

Een EZB-zender wordt gestuurd met een dubbeltoon (1100 Hz en 1900 Hz van gelijke amplitude).

De meter wijst 71 volt aan.

De peak envelope power (PEP) bedraagt:



- a 50 W
- b 71W
- c 100 W
- d 150 W

17

Om de maximaal toelaatbare vermogensdissipatie van een weerstand te verhogen, kan men het beste de:

- a weerstand in een glazen lichaam opsluiten
- b weerstand NTC-eigenschappen geven
- c weerstand PTC-eigenschappen geven
- d weerstand op een koelplaat monteren

18

De temperatuurcoëfficiënt van een condensator heeft betrekking op de:

- a verliezen
- b capaciteit
- c doorslagspanning
- d maximaal toelaatbare frequentie

19

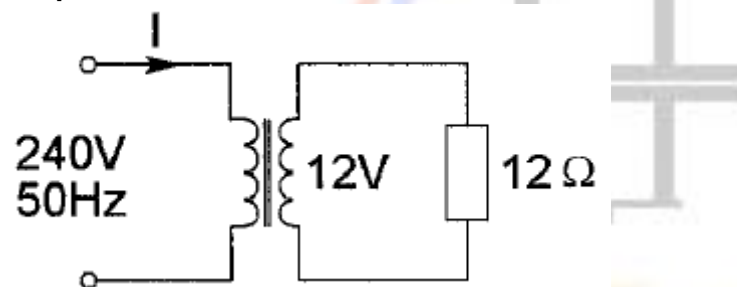
Een spoel met een zelfinductie van 0,25 henry wordt aangesloten op een wisselspanning met een frequentie van 400 Hz.

De schijnbare weerstand van de spoel is ongeveer:

- a 31,4  $\Omega$
- b 100  $\Omega$
- c 628  $\Omega$
- d 1600  $\Omega$

20

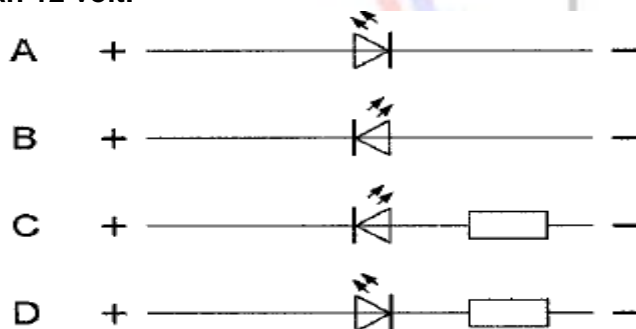
De primaire stroom I is:



- a 25 mA
- b 50 mA
- c 500 mA
- d 10 A

21

Een LED (light emitting diode) dient als volgt te worden aangesloten op een spanning van 12 volt.



- a
- b
- c
- d

22

Kenmerkend voor een gemeenschappelijke-basisschakeling is:

- a een lage ingangsimpedantie en een lage uitgangsimpedantie
- b een lage ingangsimpedantie en een hoge uitgangsimpedantie
- c een hoge ingangsimpedantie en een lage uitgangsimpedantie
- d een hoge ingangsimpedantie en een hoge uitgangsimpedantie

23

In een in klasse A ingestelde triode-versterker geldt:

stelling 1:

De anode is positief ten opzichte van de kathode

stelling 2:0

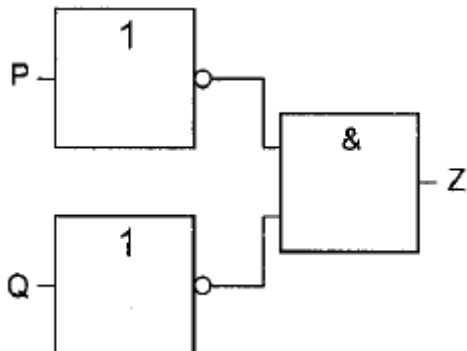
Het stuurrooster is positief ten opzichte van de kathode.

Wat is juist:

- a beide stellingen
- b alleen stelling 1
- c alleen stelling 2
- d geen van beide stellingen

24

Deze schakeling kan worden vervangen door een:

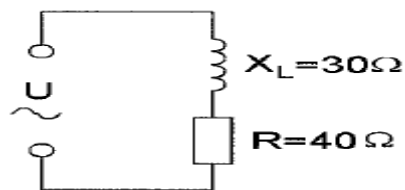


- a NOF-poort (NOR)
- b NEN-poort (NAND)
- c OF-poort
- d EN-poort

25

In de schakeling is de wisselstroom 0,5 ampère.

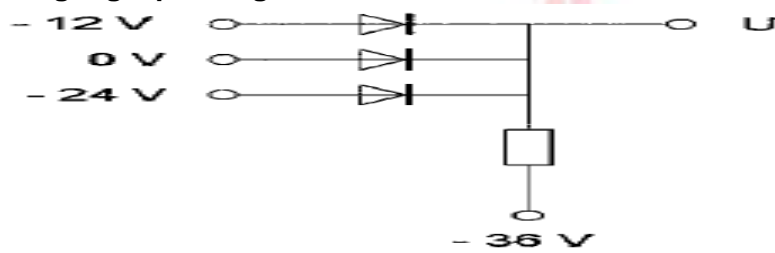
De aangesloten spanning is:



- a 35 V
- b 25 V
- c 20 V
- d 15 V

26

De uitgangsspanning  $U$  is:



- a 0 V
- b -12 V
- c -24 V
- d -36 V

27

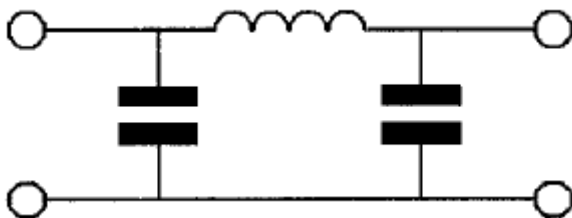
Een parallelkring heeft een resonantiefrequentie van 100 MHz. Voor een signaal van 90 MHz gedraagt deze kring zich als een:

- a spoel
- b weerstand
- c condensator
- d doorverbinding

28

Het pi-filter is tussen de eindtrap van een zender en de voedingskabel naar de antenne geschakeld:

Dit pi-filter:



- a onderdrukt harmonisen van de grondfrequentie
- b verbetert de staandegolfverhouding op de voedingskabel naar de antenne
- c verhoogt de antennewinst
- d verbetert de frequentiestabiliteit van de zender

29

Een FM-ontvanger met een middenfrequentie van 10,7 MHz is afgestemd op een zender werkend op 90 MHz.

De oscillatorfrequentie is hoger dan de signaalfrequentie.

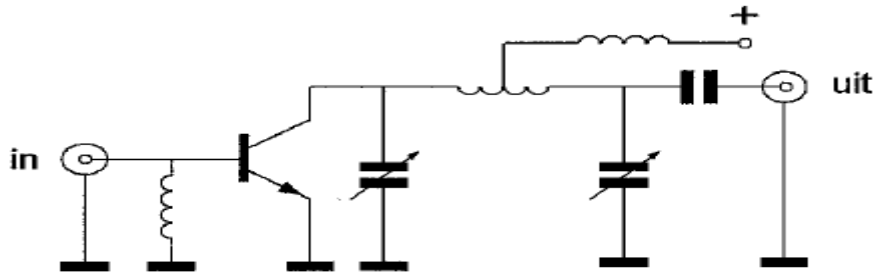
Een andere zender op de spiegelrequentie veroorzaakt storing in de ontvangst.

Deze zender werkt op een frequentie van:

- a 21,4 MHz
- b 79,3 MHz
- c 100,7 MHz
- d 111,4 MHz

30

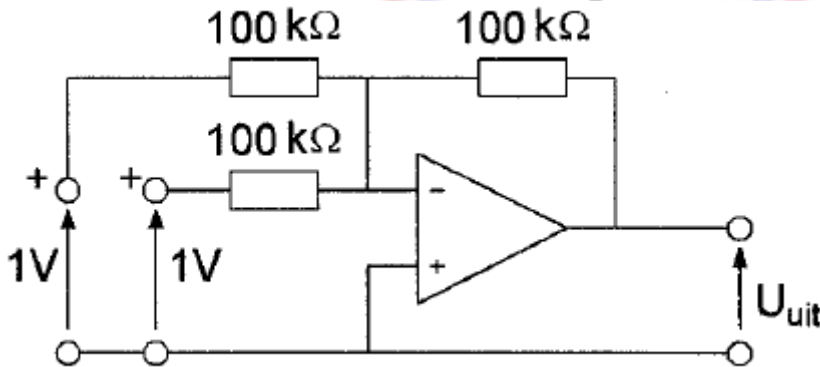
De vermogensversterker is geschikt voor:



- a morsetelegrafie (draaggolf aan/uit)
- b enkelzijbandmodulatie zonder draaggolf
- c amplitudemodulatie (0-100% modulatie)
- d dubbelzijbandmodulatie zonder draaggolf

31

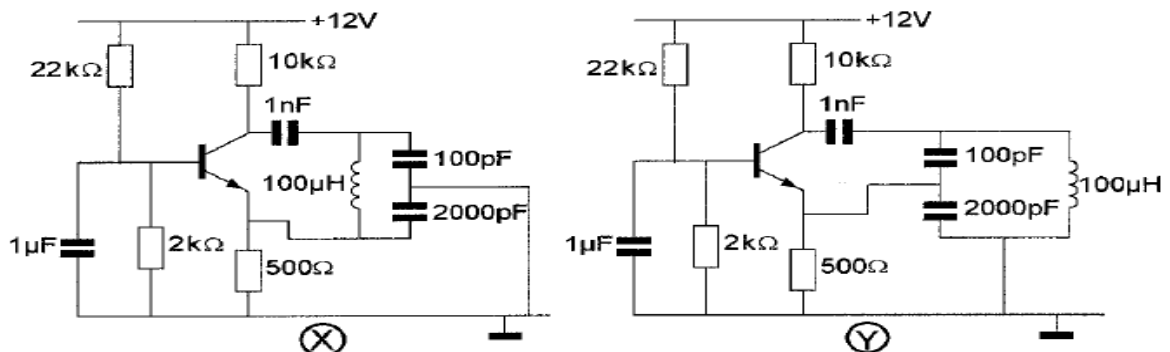
De uitgangsspanning bedraagt:



- a +1 V
- b 0 V
- c -1 V
- d -2 V

32

Welke schakeling oscilleert op de resonantiefrequentie van de LC-kring ?

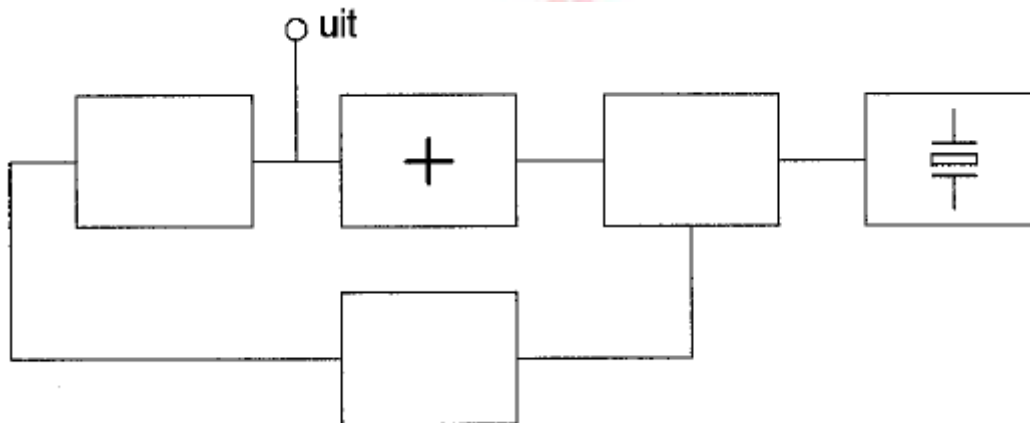


- a zowel schakeling X als schakeling Y
- b uitsluitend schakeling X
- c uitsluitend schakeling Y
- d geen van beide schakelingen



33

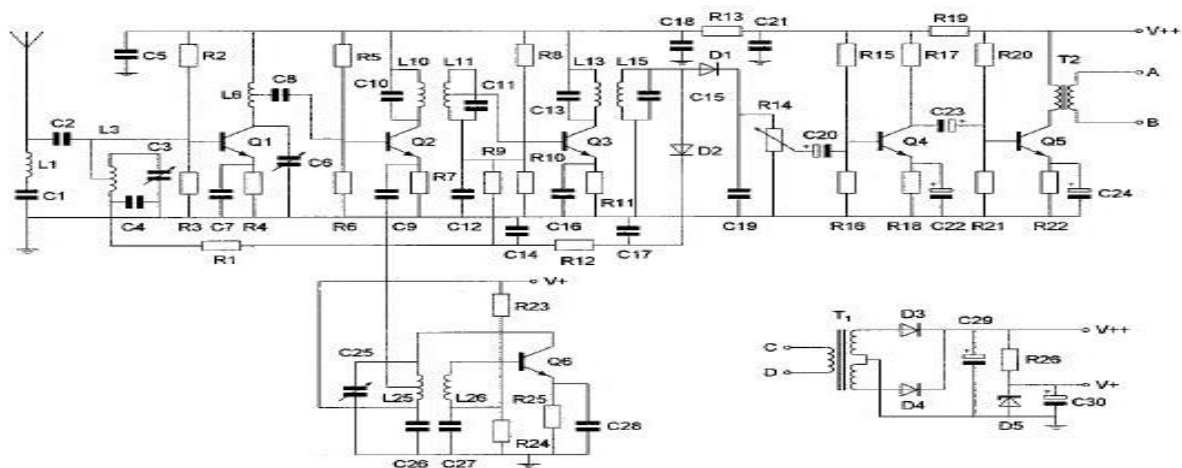
Van de fase-regellus is het met een + aangegeven deel:



- a de spanninggeregelde oscillator
- b de programmeerbare deler
- c de fase-vergelijker
- d het laagdoorlatende filter

34

De hoogfrequentversterker is opgebouwd rond transistor:



- a Q1
- b Q2
- c Q5
- d Q6

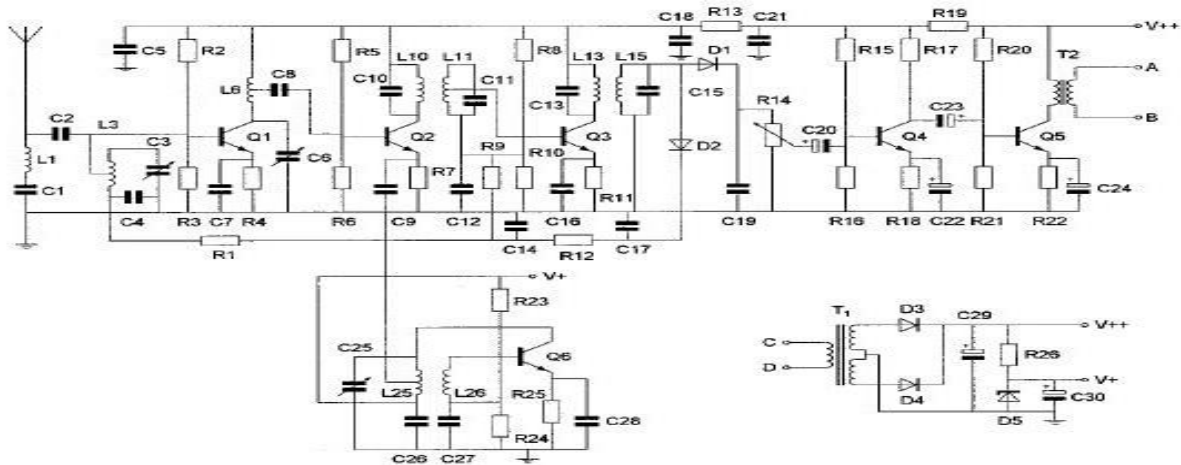
35

Automatische versterkingsregeling beïnvloedt de versterking van de transistoren:  
Zie tek vr 34.

- a Q1 en Q2
- b Q1 en Q3
- c Q1 en Q6
- d Q2 en Q3

36

De meest waarschijnlijke waarde voor C18 is:



- a 10 pF
- b 500 pF
- c 10 nF
- d 100 μF

37

De frequentiestabiliteit van een zender wordt voornamelijk bepaald door:

- a de kring in de eindtrap
- b de mengtrap
- c de modulator
- d het kristal

38

Indien een transistor wordt gebruikt als frequentievermenigvuldiger zal deze bij voorkeur worden ingesteld in:

- a klasse A
- b klasse B
- c klasse C
- d klasse AB

39

Om de in het hf-spectrum ingenomen bandbreedte te beperken wordt in de modulatieversterker van een EZB-zender een laagdoorlaat- en een hoogdoorlaatfilter opgenomen.

De gebruikelijke afsnijfrequenties van deze filters bedragen:

- a 600 Hz      1800 Hz
- b 300 Hz      3000 Hz
- c 50 Hz        15000 Hz
- d 0 Hz         60000 Hz

40

Een zender voor 144 MHz heeft in het uitgangssignaal een sterke component op 72 MHz.

Dit is waarschijnlijk het gevolg van:

- a een onvoldoende filtering van het signaal voordat het aan de eindversterker wordt aangeboden
- b een onjuiste keuze van de kristalfrequentie
- c onjuist oscilleren van de kristaloscillator
- d onjuiste belasting van de eindversterker

41

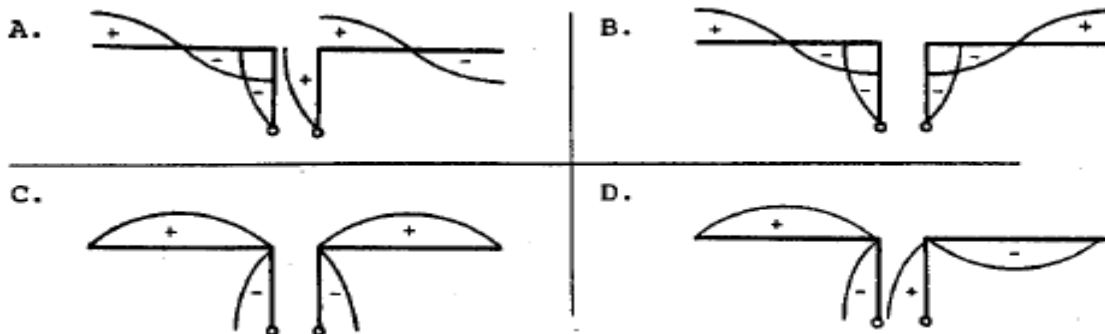
Een halvegolf gevouwen dipool wordt in het midden via een balun gevoed door een coaxiale kabel van 75 ohm.

Voor goede aanpassing heeft de balun tussen kabel en antenne een impedantieverhouding van:

- a 2 : 1
- b 1 : 1
- c 1 : 2
- d 1 : 4

42

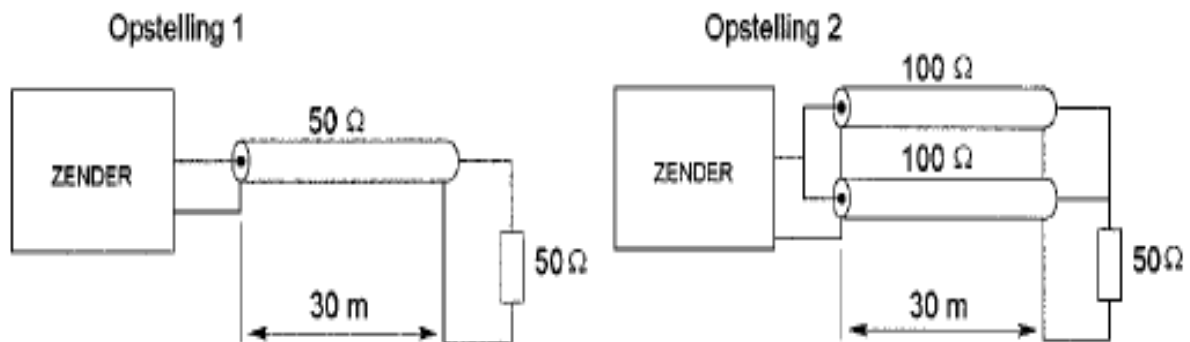
Een antenne wordt in het midden symmetrisch gevoed via een open kwartgolflijn. Welke tekening geeft de juiste spanningsverdeling op straler en voedingslijn weer?



- a
- b
- c
- d

43

De coaxkabels hebben een verlies van 3 dB per 100 meter.  
Tussen zender en belasting geldt, dat het verlies in dB:



- a in opstelling 1 groter is dan in 2
- b in beide opstellingen gelijk is
- c in opstelling 2 groter is dan in 1
- d alleen afhankelijk is van het dielectricum van de kabels

44

Een open (niet kortgesloten) stuk coaxiale kabel kan gebruikt worden als parallelresonantiekring indien de met een meetlat gemeten lengte:

- a een halvegolf lengte lang is
- b ongeveer 30% korter is dan een halvegolf lengte
- c ongeveer 30% langer is dan een halvegolf lengte
- d een kwartgolf lengte lang is

45

Voor verbindingen over zeer grote afstand moet de opstralingshoek van de antenne:

- a minder dan 30 graden zijn
- b tussen 30 en 45 graden liggen
- c tussen 45 en 90 graden liggen
- d 90 graden zijn

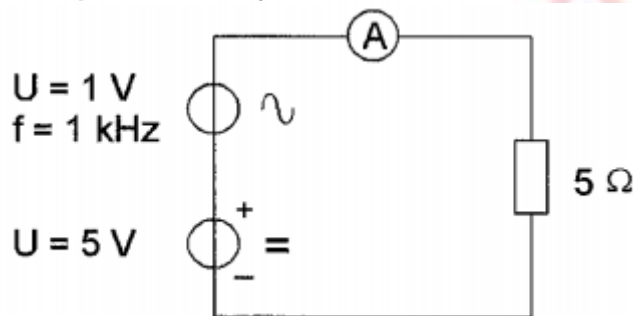
46

Van "skip distance" kan slechts sprake zijn als de:

- a antenne verticaal is gepolariseerd
- b zendfrequentie hoger is dan de kritische frequentie
- c zendfrequentie lager is dan de kritische frequentie
- d zendfrequentie zo laag is dat geen ruimtegolf ontstaat

**47**

De draaispoel-ampèremeter is geijkt voor gelijkstroom.  
De ampèremeter wijst aan:



- a 0,8 A
- b 1 A
- c 1,14 A
- d 1,2 A

**48**

De nauwkeurigheid van een frequentieteller wordt bepaald door de:

- a ingangsverzwakker
- b uitleesindicator
- c kristaloscillator
- d frequentiedeler

**49**

Een lokaal station in de AM omroepband wordt 's-avonds onvervormd ontvangen.  
Tegelijkertijd wordt op een nabijgelegen frequentie een veraf gelegen station met zo nu en dan ernstig vervormde modulatie ontvangen.  
De meest waarschijnlijke oorzaak van deze vervorming is:

- a selectieve fading
- b een fout in de zender
- c een plotselinge troposferische verstoring
- d overbelasting van de ingangstrap van de ontvanger

**50**

In een eindtrap met buizen wordt een anodespanning van 1000 volt toegepast.  
De beste maatregel tegen aanrakingsgevaar is:

- a een mechanische inrichting die de netspanning onderbreekt bij het openen van de kast
- b het waarschuwingsteken "hoge spanning" op de buitenkant van de kast
- c waarschuwingstekens "hoge spanning" binnen in de kast bij alle plaatsen waar de spanning "open" voorkomt
- d een overspanningsbeveiliging in de voedin