

01

De Q-code QRO betekent:

- a verhoog zendvermogen
- b verlaag zendvermogen
- c verhoog de seinsnelheid
- d verlaag de seinsnelheid

02

U wilt een morseverbinding met een amateurstation beëindigen en uw station sluiten. U seint dan aaneengesloten:

- a AR
- b BK
- c UR
- d VA

03

Bij draagbaar gebruik van een Nederlandse amateurzender in een ander CEPT-land moet aan de roepletters een / (breukstreep) worden toegevoegd gevolgd door:

- a portable
- b PM
- c M
- d P

04

Een radiozendamateur laat ten behoeve van een georganiseerd radioamateur-peilevenement zijn zender werkend achter in het bos. Dit is:

- a toegestaan
- b niet toegestaan
- c uitsluitend toegestaan als hiervoor toestemming van de RDR is verkregen
- d uitsluitend toegestaan onder voorwaarde dat de RDR daarvan vooraf in kennis is gesteld

05

De roepletters moeten worden uitgezonden:

- a bij het begin en het einde van elke uitzending ten minste twee maal en tijdens de uitzending één maal per 5 minuten
- b bij het begin en het einde van elke uitzending ten minste één maal en tijdens de uitzending één maal per 10 minuten
- c bij het begin en het einde van elke uitzending ten minste één maal en tijdens de uitzending één maal per 5 minuten
- g telkens om de 5 minuten ten minste twee maal in spraak of morsetekens

06

Tabel bij artikel 9 van de "Voorschriften en beperkingen":

Frequentieband waarin de ongewenste hoogfrequente uitstraling plaatsvindt	Zendvermogen	Maximaal toegestaan vermogen per hoogfrequent-component
9 kHz - 30 MHz	≤ 1 watt	100 microwatt
	> 1 watt	-40 dB *)
30 MHz - 960 MHz	≤ 10 watt	10 microwatt
	> 10 watt	-60 dB *)
960 MHz - 17,7 GHz	≤ 10 watt	100 microwatt
	> 10 watt	-50 dB *)
$> 17,7$ GHz	-	Naar de stand van de techniek

*) ten opzichte van het zendvermogen

Het zendvermogen van een amateurzender is 25 watt.

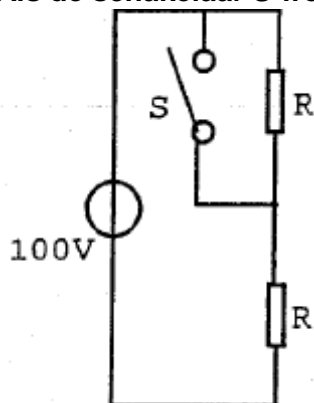
Het vermogen van ongewenste hoogfrequent-componenten in de frequentieband 30 MHz - 960 MHz mag per component niet meer bedragen dan:

- a 10 microwatt
- b 100 milliwatt
- c -40 dB ten opzichte van het zendvermogen
- d -60 dB ten opzichte van het zendvermogen

07

Bij geopende schakelaar S dissiperen de weerstanden elk 50 watt.

Als de schakelaar S wordt gesloten, is het gedissipeerde vermogen:



- a 50 W
- b 100 W
- c 200 W
- d 400 W

08

Een accu heeft een inwendige weerstand van 1 ohm en een bronspanning (EMK) van 6 volt.

Op de klemmen van de accu sluiten we een weerstand aan van 3 ohm.

De stroom door de weerstand is:

- a 0,67 A
- b 1,5 A
- c 2 A
- d 6 A

09

De eenheid "volt per meter" behoort bij:

- a frequentie
- b golflengte
- c veldsterkte
- d voortplantingssnelheid

10

Om een audiotransformator wordt soms een weekijzeren afschermbus geplaatst. Het weekijzer:

- a verstrooit het magnetisch veld
- b reflecteert het magnetisch veld
- c is een geleider voor het magnetisch veld
- d schermt wel het elektrisch, maar niet het magnetisch veld af

11

De polarisatierichting van een radiogolf:

- a is altijd loodrecht op de aarde
- b is altijd evenwijdig aan de aarde
- c wordt in eerste instantie bepaald door de zendantenne
- d wordt in eerste instantie bepaald door de ontvangantenne

12

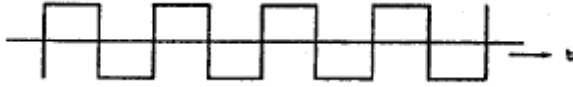
Een sinusvormige wisselspanning heeft een amplitude (U^{\max}) van 10 volt.

De gemiddelde waarde, gerekend over een hele periode, is:

- a 0 V
- b 5 V
- c 6,37 V
- d 7,07 V

13

Een symmetrisch blokvormig signaal heeft een grondfrequentie van 1500 Hz. Het signaal bevat de volgende frequenties:



- a 500 Hz, 1000 Hz, 1500 Hz en hoger
- b 750 Hz, 1500 Hz, 2000 Hz en hoger
- c 1500 Hz, 4500 Hz, 7500 Hz en hoger
- d 3000 Hz, 4500 Hz, 6000 Hz en hoger

14

De frequentiezwaai van een frequentie-gemoduleerde zender is voornamelijk afhankelijk van:

- a de amplitude van het audiosignaal
- b de verhouding van de amplitude en de frequentie van het audiosignaal
- c de frequentie van het audiosignaal
- d de hoogste frequentie van het audiosignaal

15

Een 50 MHz zender is door 20 meter coaxiale kabel (demping = 20 dB/100 meter) en een balun (demping = 0,4 dB) verbonden met een Yagi-antenne (winst = 10,4 dB). Het zendvermogen bedraagt 10 watt.

Het effectief uitgestraald vermogen (ERP) is:

- a 10 W
- b 20 W
- c 30 W
- d 40 W

16

Een verliesvrije condensator is aangesloten op een sinusvormige spanning. Welke bewering is juist?

- a de condensator neemt bij een bepaalde frequentie maximaal vermogen op
- b de condensator neemt het dubbele vermogen op bij verdubbeling van de capaciteit
- c de condensator neemt het dubbele vermogen op bij verdubbeling van de spanning
- d de condensator neemt geen vermogen op

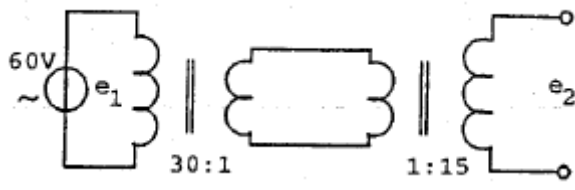
17

De weerstandsverhoging door het huid-effect (skin-effect) is groter wanneer:

- a de coëfficiënt van zelfinductie hoger is
- b de stroom door de spoel groter is
- c de frequentie hoger is
- d de isolatie dikker is

18

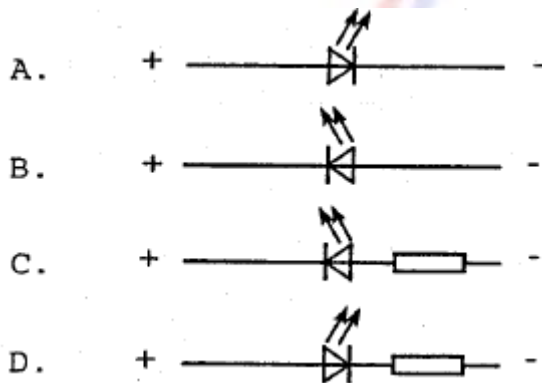
Twee transformatoren worden geschakeld als hieronder aangegeven.
De spanning e_2 is:



- a 15 V
- b 30 V
- c 120 V
- d 240 V

19

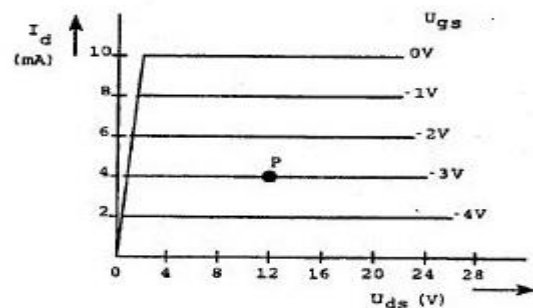
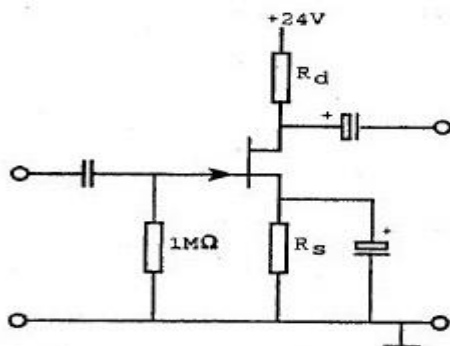
Een LED (Light Emitting Diode) dient als volgt te worden aangesloten op een spanning van 12 volt.



- a
- b
- c
- d

20

De FET is ingesteld in het werkpunt P.
De waarde van source-weerstand R_s is:



- a 375 Ω
- b 750 Ω
- c 1 KΩ
- d 3 KΩ

21

In een in klasse A ingestelde LF-pentode-versterker geldt:
stelling 1:

het schermrooster is positief ten opzichte van de kathode

stelling 2:

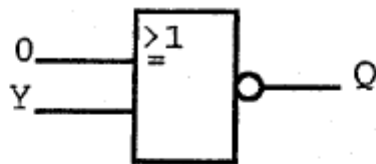
het vangrooster is positief ten opzichte van de kathode.

Wat is juist:

- a beide stellingen
- b alleen stelling 1
- c alleen stelling 2
- b geen van beide stellingen

22

Voor uitgang Q geldt:



A.

Y	Q
0	0
1	1

B.

Y	Q
0	1
1	1

C.

Y	Q
0	1
1	0

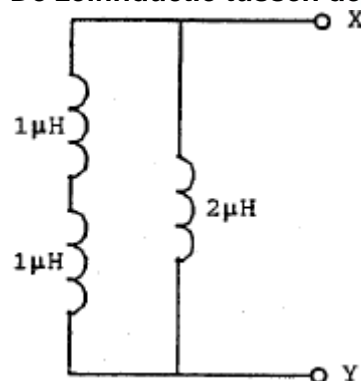
D.

Y	Q
0	0
1	0

- a
- b
- c
- d

23

De zelfinductie tussen de punten X en Y is:



- a 4 μH
- b 2.5 μH
- c 2 μH
- d 1 μH

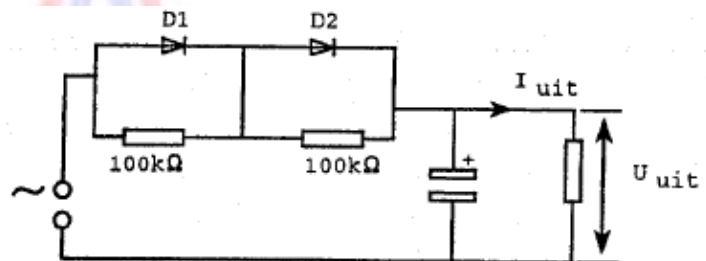
24

De dioden hebben dezelfde doorlaatkarakteristiek maar de belastbaarheid is verschillend.

Kies uit de alternatieven de combinatie van hoogste U_{uit} en I_{uit} die de schakeling kan leveren:

Maximum waarden:

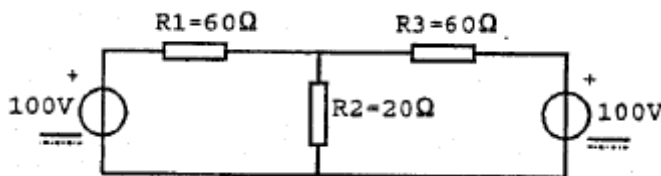
	D1	D2
U_{sper}	150V	150V
I_{gem}	2A	1A



- a 200 V 1 A
- b 200V 2 A
- c 100 V 1 A
- d 100V 2 A

25

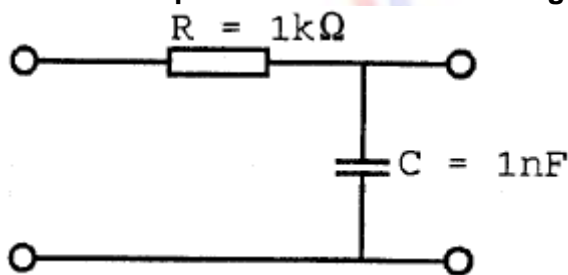
De spanning over R_2 is:



- a 40 V
- b 60 V
- c 80 V
- d 100 V

26

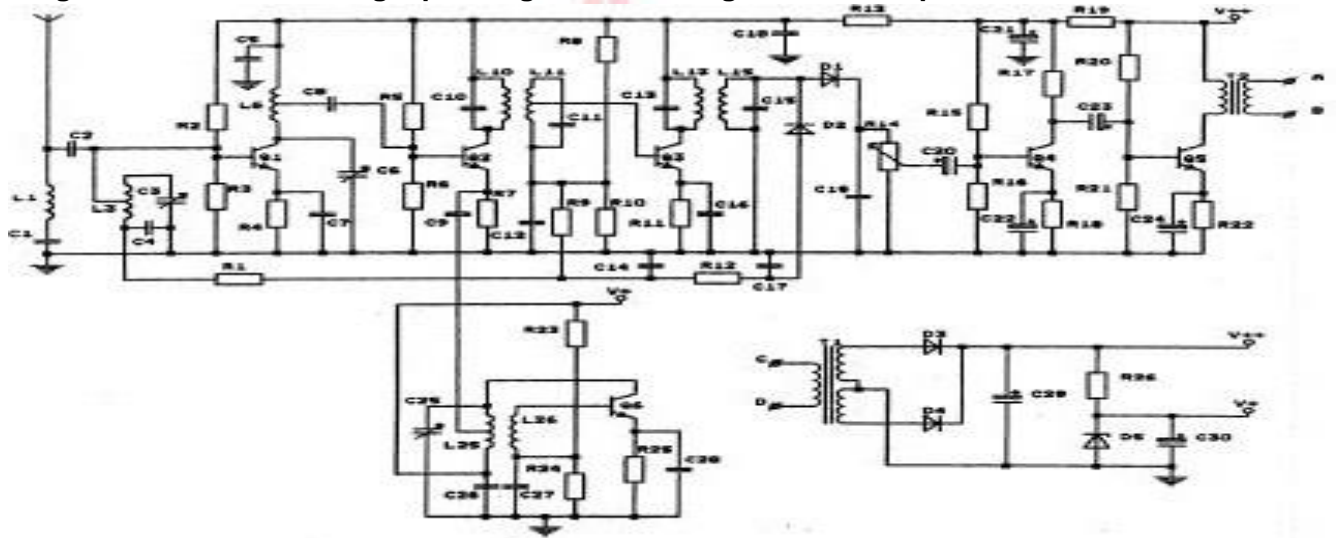
De kantelfrequentie van dit filter bedraagt ongeveer:



- a 628 Hz
- b 1 kHz
- c 100 kHz
- d 160 kHz

27

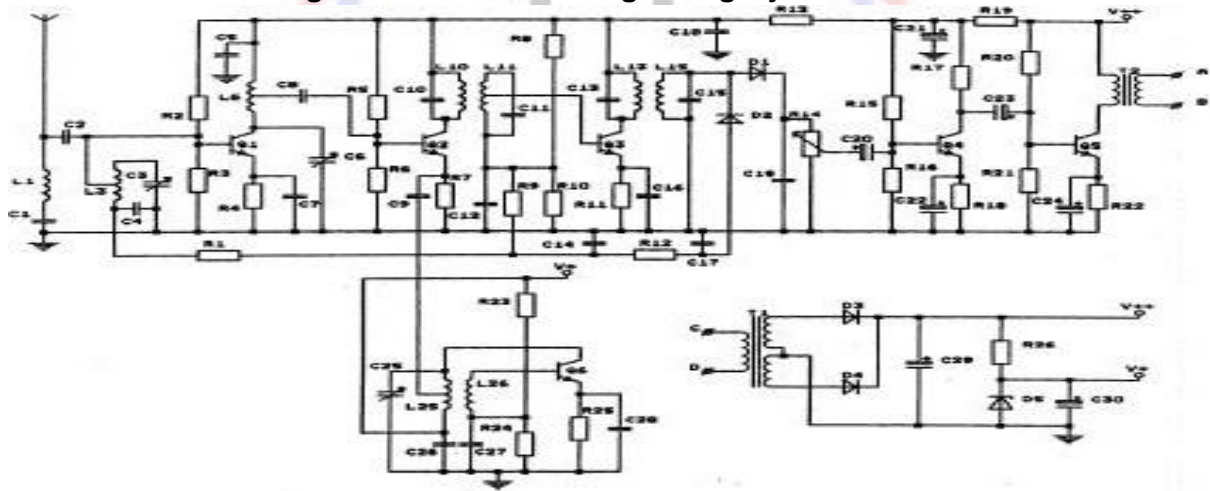
De gestabiliseerde voedingsspanning wordt verkregen met behulp van:



- a D1 en D2
- b D5 en en R26
- c Q5
- d T2

28

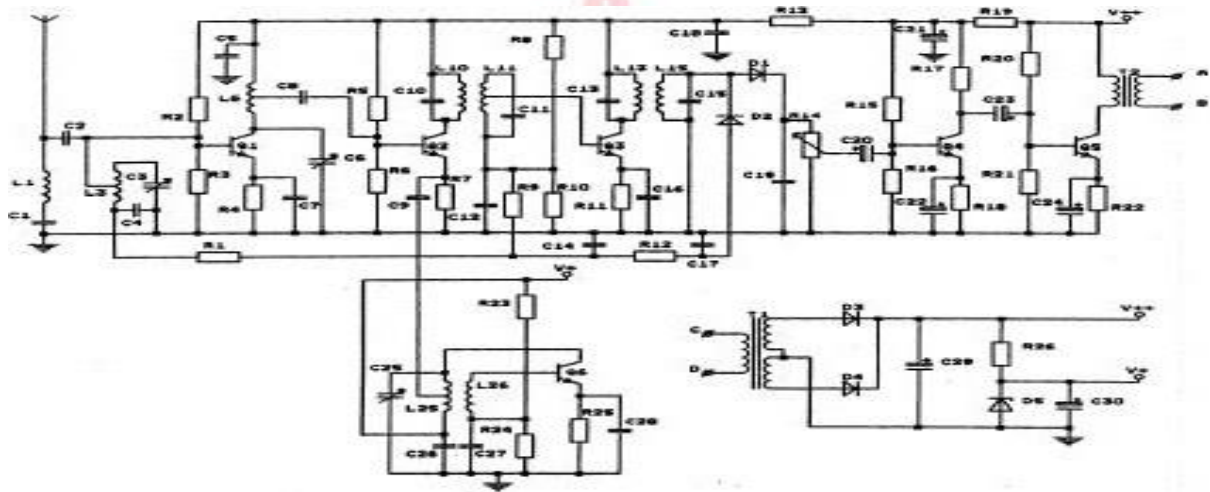
Smalband FM-ontvangst is met deze ontvanger mogelijk door:



- a diode D2 andersom aan te sluiten
- b op de flank van de doorlaatkromme af te stemmen
- c precies op de centrale frequentie af te stemmen
- d kring L25-C25 op de centrale frequentie af te stemmen

29

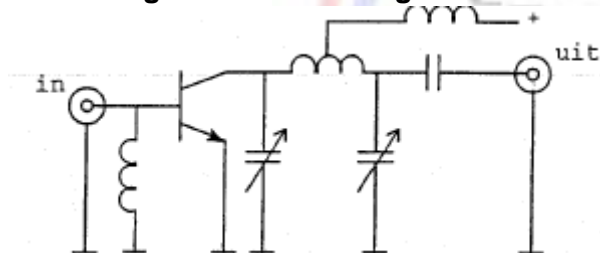
Weerstand R1 maakt deel uit van het circuit van de:



- a detector
- b oscillator
- c laagfrequentversterker
- d automatische versterkingsregeling

30

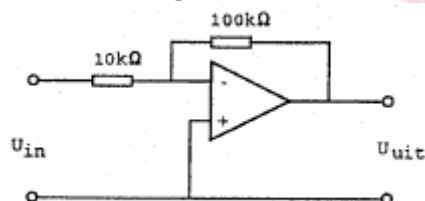
De vermogensversterker is geschikt voor:



- a morsetelegrafie (draaggolf aan/uit)
- b enkelzijbandmodulatie zonder draaggolf
- c amplitudemodulatie (0-100% modulatie)
- d dubbelzijbandmodulatie zonder draaggolf

31

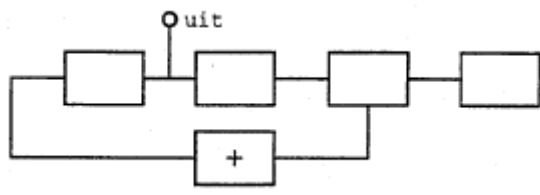
De versterking van de schakeling is:



- a 0,1
- b 10
- c 11
- d 10.000

32

Van een fase-regellus is het met een + aangegeven onderdeel:



- a de spanningsgeregelde oscillator
- b de fase-vergelijker
- c de referentie oscillator
- d het laagdoorlatend filter

33

De nabijselectiviteit van een ontvanger wordt hoofdzakelijk bepaald door de:

- a oscillatorfrequentie
- b filters in de mf-versterker
- c afstemkringen in de hf-versterker
- d automatische frequentieregeling (AFC)

34

De oscillator van een 2-meter FM-zender heeft een frequentie van 36 MHz en wordt gemoduleerd zodat een frequentiezwaai van 1 kHz ontstaat.

Het uitgezonden signaal wordt door vermenigvuldiging verkregen.

De frequentiezwaai daarvan is:

- a 4 kHz
- b 2 kHz
- c 1 kHz
- d 0.25 kHz

35

In een enkelzijbandzender wordt een balansmodulator gebruikt, waardoor:

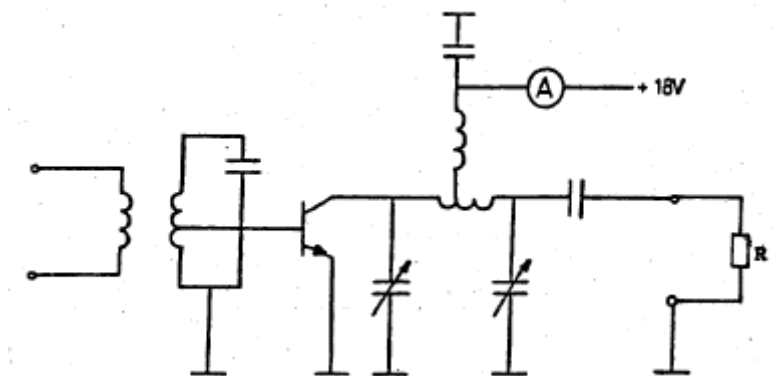
- a alleen één zijband wordt onderdrukt
- b alleen de draaggolf wordt onderdrukt
- c 90 graden faseverschuiving wordt bereikt
- d de draaggolf en één zijband worden onderdrukt

36

De versterker heeft een rendement van 50%.

Het aan de belastingsweerstand R afgegeven vermogen is 18 watt.

De toegevoerde gelijkstroom is:



- a 0,5 A
- b 1 A
- c 2 A
- d 4 A

37

Een enkelzijband-telefoniezender met onderdrukte draaggolf op 28,5 MHz werkt volgens de filtermethode en wordt gemoduleerd met een sinusvormig signaal van 2500 Hz.

De hoge zijband wordt uitgezonden.

In het frequentiespectrum komt de component 28497,5 kHz in sterke mate voor. Dit wijst op:

- a intermodulatie in de balansmodulator
- b onvoldoende onderdrukking van de draaggolf
- c onvoldoende onderdrukking van de lage zijband
- d intermodulatie in een trap na het zijbandfilter

38

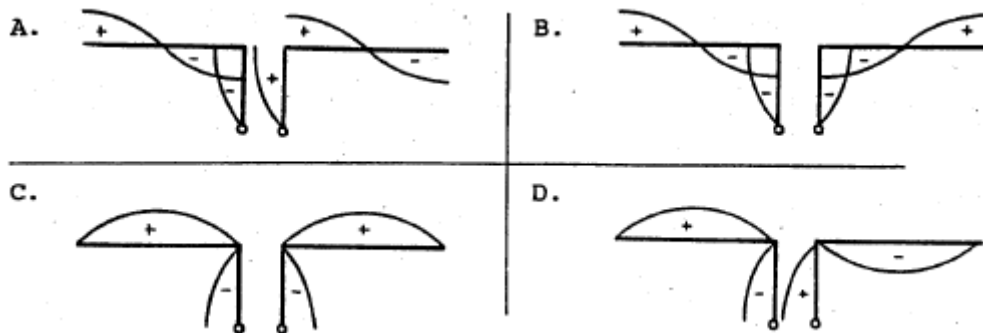
Een halvegolf-enkele-dipool wordt op dezelfde plaats vervangen door een halvegolf-gevouwen-dipool.

In beide gevallen is het door de antenne uitgestraalde vermogen 100 watt op 14,1 MHz. Het op 1000 km afstand ontvangen signaal:

- a wordt onneembaar
- b wordt zwakker
- c wordt sterker
- d verandert niet

39

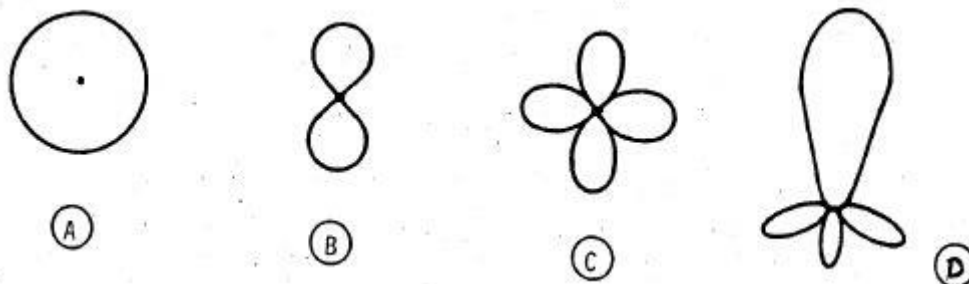
Een antenne wordt in het midden symmetrisch gevoed via een open kwartgolflijn. Welke tekening geeft de spanningsverdeling op straler en voedingslijn weer?



- a
- b
- c
- d

40

Een groundplane-antenne heeft in het horizontale vlak het volgende stralingsdiagram:



- a
- b
- c
- d

41

Een coaxiale kabel heeft een werkelijke lengte van 8 meter.

De verkortingsfactor is 0,8.

Bij een frequentie van 150 MHz is de elektrische lengte:

- a 2 golflengten
- b 3,2 golflengten
- c 5 golflengten
- d 10 golflengten

42

Een balun wordt toegepast om:

- a de polarisatie van de antenne te veranderen
- b een asymmetrische kabel aan een dipool aan te sluiten
- c een symmetrische voedingslijn aan een dipool aan te sluiten
- d het richteffect van de antenne te verbeteren

43

Een zonnevlekkencyclus duurt gemiddeld:

- a 2 jaar
- b 5 jaar
- c 11 jaar
- d 17 jaar

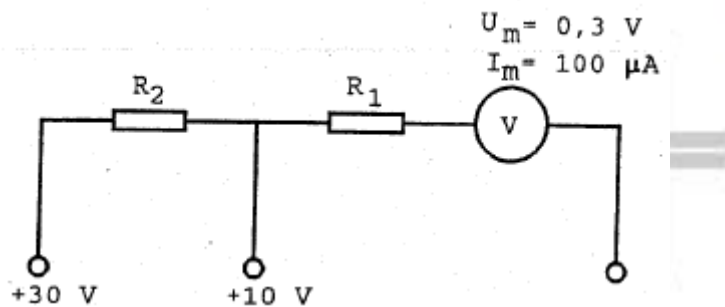
44

De "skip distance" is nul wanneer de zendfrequentie:

- a hoger is dan de kritische frequentie
- b lager is dan de kritische frequentie
- c zo hoog is dat geen grondgolf ontstaat
- d zo laag is dat geen ruimtegolf ontstaat

45

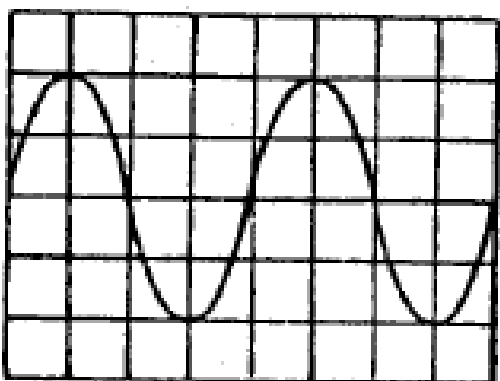
Voor het verkrijgen van een 10 volt- en een 30 volt- meetgebied moeten R1 en R2 zijn:



- a 97 kilo-ohm en 200 kilo-ohm
- b 97 kilo-ohm en 297 kilo-ohm
- c 100 kilo-ohm en 197 kilo-ohm
- d 100 kilo-ohm en 297 kilo-ohm

46

De tijdbasis van een oscilloscoop is ingesteld op 1 microseconde per schaaldeel.
De frequentie van het signaal is:



- a 25 kHz
- b 50 kHz
- c 250 kHz
- d 500 kHz

47

De juiste impedantie-aanpassing van een antennesysteem wordt gecontroleerd met een:

- a ohmmeter
- b ampêremeter
- c veldsterktemeter
- d staandegolfmeter

48

Oversturing van een ontvanger wordt veroorzaakt door:

- a intermodulatie
- b te veel inkomend signaal
- c mantelstromen in de antennekabel
- d het wegvallen van de oscillatorfrequentie

49

Een breedband-antenneversterker is aangesloten tussen de TV-antenne en een TV-ontvanger.

Bij het inschakelen van de hf-amateurzender worden alle TV-kanalen gestoord.

Deze storing is in het algemeen op te heffen door:

- a een laagdoorlatend filter voor de versterker te plaatsen
- b een hoogdoorlatend filter voor de versterker te plaatsen
- c een banddoorlatend filter achter de versterker te plaatsen
- d de antennemast waaraan de versterker is bevestigd te aarden

50

Een dipool-antenne is door een open voedingslijn (kippenladder) met een ontvanger verbonden.

De beste wijze om schade ten gevolge van een nabije bliksemontlading te voorkomen is:

- a voedingslijn aarden
- b ontvanger uitschakelen
- c voedingslijn kortsluiten
- d voedingslijn losnemen en netsteker uittrekken