

01

Een radiozendamateur zendt de Q-code QRX.

Dat betekent:

- a ik ben beschikbaar
- b verlaag uw seinsnelheid
- c ik verminder mijn zendvermogen
- d ik zal om uur weer roepen

02

Bij een berichtenwisseling tussen amateurstations hoort u "UR MSG" .

Dit betekent:

- a uw bericht
- b vorig bericht
- c volgend bericht
- d vervallen bericht

03

In de "Voorschriften en beperkingen" wordt onder het zendvermogen van een FM-zender verstaan:

- a het vermogen dat als gevolg van de constructie van de eindtrap niet kan worden overschreden
- b het produkt van de voedingsspanning en de gemiddelde stroom toegevoerd aan het deel van de eindtrap waarmee de antenne is gekoppeld
- c het door de direct met de antenne-inrichting te koppelen trap van het radiozendapparaat afgegeven gemiddeld vermogen, gerekend over een periode van de hoogfrequente uitgangswisselspanning tijdens het maximum van de omhullende (Peak Envelope Power)
- d het door de antenne afgegeven gemiddelde hoogfrequent- vermogen

04

Het is de radiozendamateur toegestaan het amateurstation te gebruiken om informatie uit te zenden:

- a van commerciële aard
- b die versleuteld is
- c die betrekking heeft op amateurstations
- d van derden (niet-radiozendamateurs)

05

Gedurende een uitzending dient de radiozendamateur zijn roepletters te vermelden:

- a op verzoek van het tegenstation
- b regelmatig
- c ten minste éénmaal per 10 minuten
- d ten minste éénmaal per 5 minuten

06

De zender van een A-vergunninghouder kan in de 40-meter amateurband een zendvermogen leveren van maximaal 600 watt.

Het gebruik van deze zender is:

- a niet toegestaan
- b zonder beperkingen toegestaan
- c alleen toegestaan met een bijzondere vergunning
- d toegestaan als het zendvermogen wordt beperkt tot ten hoogste 400 watt

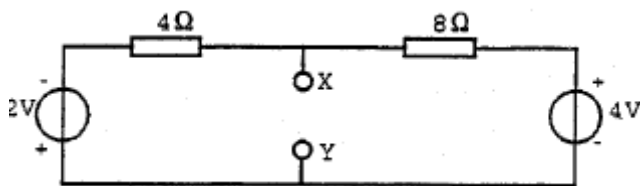
07

Bij een gelijkspanning van 6 volt en een stroom van 1 ampère, wordt gedurende 1 minuut een energie opgenomen van:

- a 1 Ws
- b 6 Ws
- c 60 Ws
- d 360 Ws

08

De spanning tussen de punten X en Y is:



- a 0 V
- b 1 V
- c 2 V
- d 3 V

09

Om een elektrisch veld af te schermen gebruikt men materiaal met een :

- a hoge elektrische geleidbaarheid
- b hoge magnetische geleidbaarheid
- c lage elektrische geleidbaarheid
- d lage magnetische geleidbaarheid

10

Een zender en ontvanger zijn 200 km van elkaar verwijderd.

Wat is de kortste tijd waarin het zendersignaal de ontvanger kan bereiken?

- a 0,01 milliseconde
- b 0,1 milliseconde
- c 1 milliseconde
- d 10 milliseconde

11

De amplitude van een sinusvormige wisselspanning is gedefinieerd als de:

- a topwaarde
- b top-top waarde
- c effectieve waarde
- d gemiddelde waarde

12

De periodeduur van een golfvorm bedraagt 2 milliseconde.

De frequentie is dan:

- a 2 Hz
- b 200 Hz
- c 500 Hz
- d 50 kHz

13

Een met spraak in amplitude gemoduleerd hf-signaal (A3E) heeft als eigenschap:

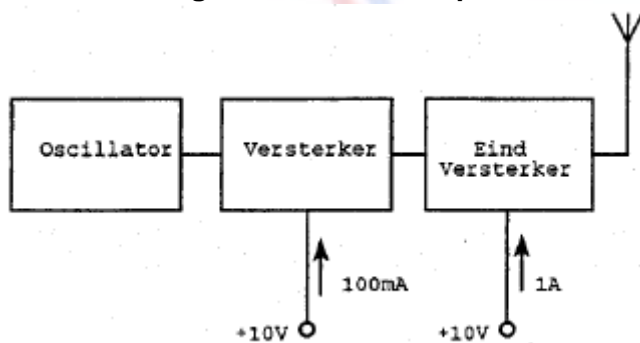
- a de bandbreedte is onafhankelijk van de frequentie van het modulerend signaal
- b de frequentie van de draaggolf is constant
- c de fase van de draaggolf varieert in het ritme van de modulatie
- d alle zijbandcomponenten hebben gelijke amplitude

14

Van een zender nemen de laatste twee trappen een stroom op van respectievelijk 100 mA en 1 A, de voedingsspanning is 10 V.

Het rendement van elke trap is 50%.

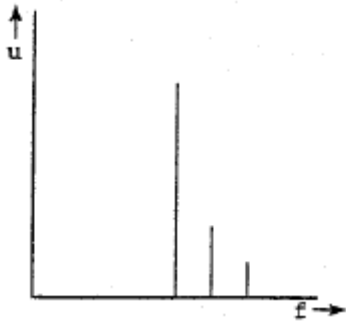
De versterking van de laatste trap is:



- a 3 dB
- b 6 dB
- c 10 dB
- d 20 dB

15

Een zender wordt gelijktijdig gemoduleerd met twee sinusvormige signalen. Indien het spectrum van het uitgangssignaal het getekende beeld vertoont, is er sprake van:



- a dubbelzijbandmodulatie
- b enkelzijbandmodulatie met volle draaggolf
- c fasemodulatie
- d frequentiemodulatie

16

De lengte van een koperdraad wordt verdubbeld en de diameter gehalveerd. De weerstand is dan:

- a 8x zo groot
- b 4x zo groot
- c onveranderd
- d 2x zo klein

17

De temperatuurcoëfficiënt van een condensator kan zijn:

- a alleen positief
- b alleen negatief
- c zowel positief als negatief
- d een temperatuurcoëfficiënt komt niet voor bij een condensator

18

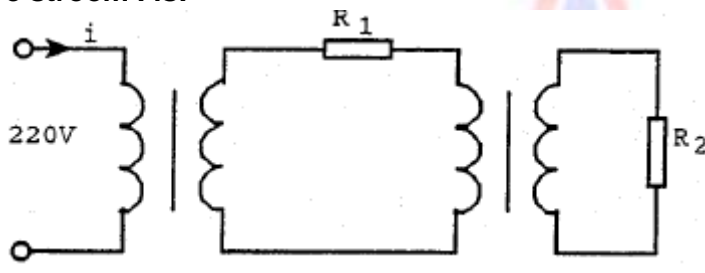
De Q-factor van een spoel in een resonantiekring heeft vooral invloed op de:

- a resonantiefrequentie van de kring
- b selectiviteit van de kring
- c eigencapaciteit van de spoel
- d koppelfactor van de spoel

19

In de weerstand R_1 wordt 2 watt en in de weerstand R_2 wordt 20 watt gedissipeerd. De transformatoren zijn ideaal.

De stroom I is:



- a 9 mA
- b 91 mA
- c 100 mA
- d 182 mA

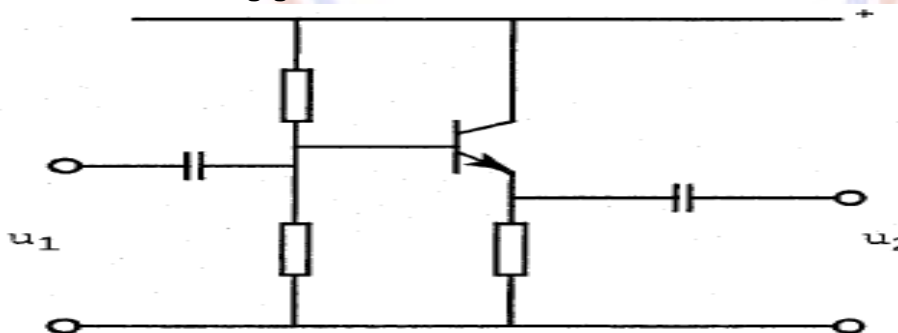
20

Voor een PNP-transistor in klasse A geldt:

- a de basisspanning is ten opzichte van de emitter positief
- b de basisspanning is ten opzichte van de collector negatief
- c de collectorspanning is ten opzichte van de emitter positief
- d de collectorspanning is ten opzichte van de emitter negatief

21

Voor de schakeling geldt:

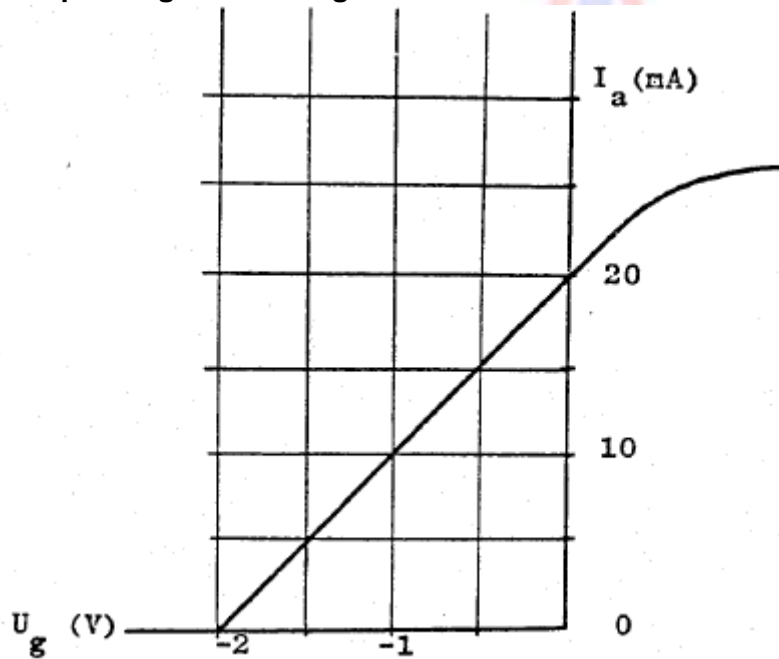


- a U_2 is groter dan U_1 en in tegenfase met U_1
- b U_2 is groter dan U_1 en in fase met U_1
- c U_2 is kleiner dan U_1 en in tegenfase met U_1
- d U_2 is kleiner dan U_1 en in fase met U_1

22

Van een pentode, ingesteld in klasse A, is het verband tussen I_a en U_g gegeven bij een anodeweerstand van 5000 ohm.

De spanningsversterking is:

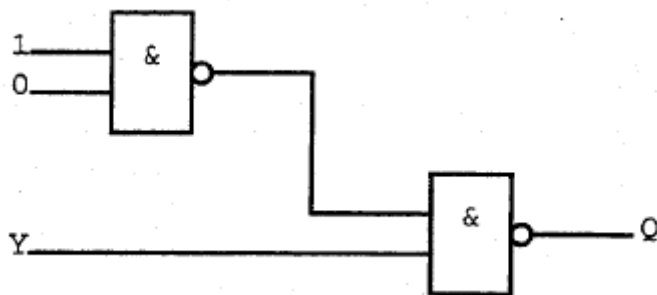


- a 10 maal
- b 20 maal
- c 50 maal
- d 250 maal

25

Ingang Y kan zowel logisch 1 als logisch 0 zijn.

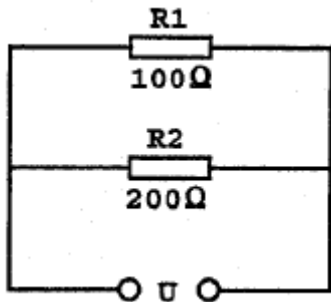
Uitgang Q is:



- a \bar{Y}
- b 0
- c 1
- d Y

24

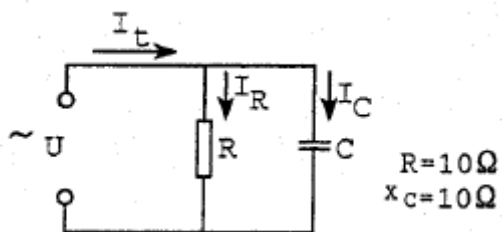
In R1 wordt 36 watt aan warmte ontwikkeld.
De warmte ontwikkeling in R2 bedraagt:



- a 9 W
- b 18 W
- c 36 W
- d 72 W

25

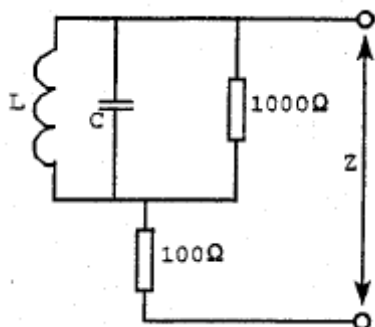
De stroom IR ijlt:



- a 45 graden voor op I_C
- b 45 graden na op I_C
- c 45 graden voor op I_t
- d 45 graden na op I_t

26

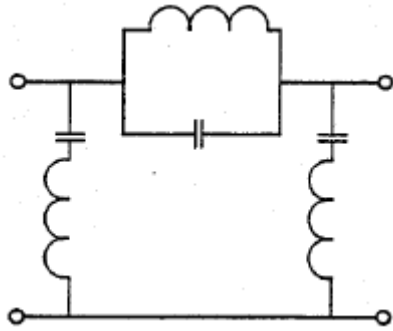
De impedantie Z is bij resonantie:



- a 100 Ω
- b 1000 Ω
- c 1100 Ω
- d oneindig hoog

27

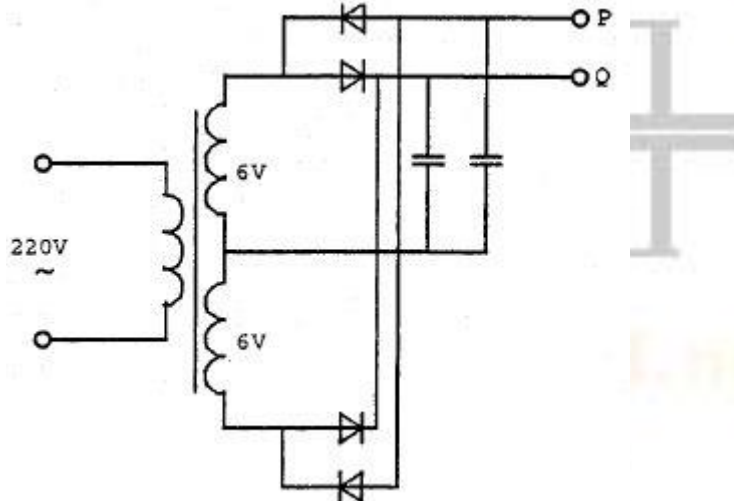
Het netwerk is een:



- a laagdoorlaatfilter
- b hoogdoorlaatfilter
- c bandsperfilter
- d banddoorlaatfilter

28

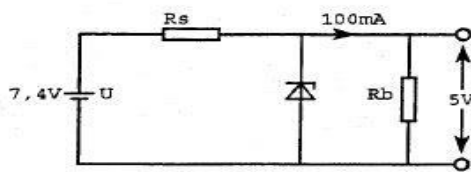
De onbelaste spanning tussen de punten P en Q ongeveer:



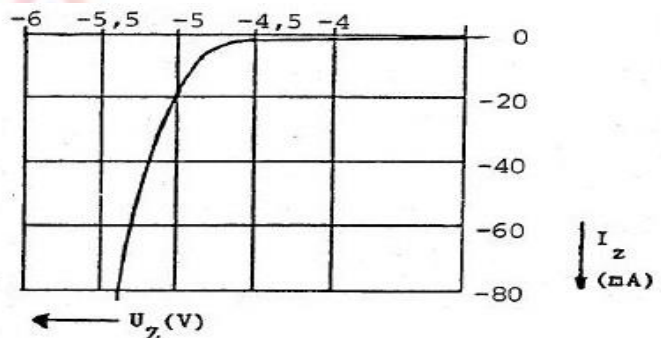
- a 26 V
- b 16 V
- c 8 V
- d 0 V

29

De spanning over R_b moet worden gestabiliseerd op 5 volt.
 R_s moet zijn:



-Karakteristiek zenerdiode-



- a 10Ω
- b 20Ω
- c 24Ω
- d 50Ω

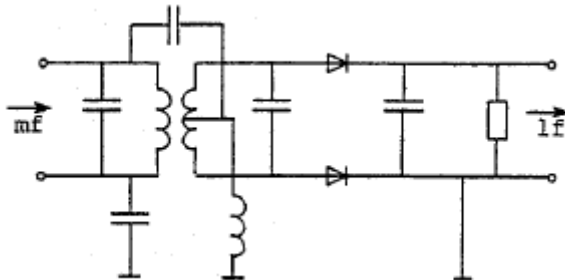
30

In een laagfrequentversterker, ingesteld in klasse A, kunnen harmonischen ontstaan door:

- a te kleine uitsturing
- b te grote parasitaire capaciteiten
- c te grote uitsturing
- d te lage inwendige weerstand van de voeding

31

Deze schakeling stelt voor een:



- a FM-detector
- b SSB-detector
- c mengtrap
- d begrenzer

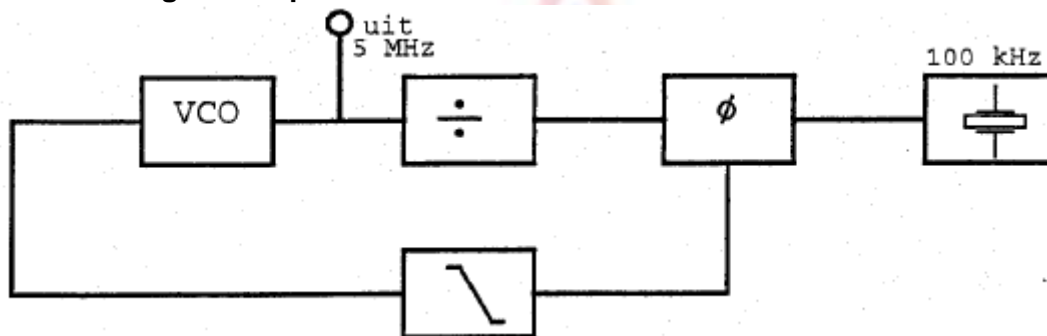
32

In een LC-oscillator vindt de positieve terugkoppeling van de uitgang naar de ingang gebruikelijk plaats door middel van een:

- a zenerdiode
- b NTC weerstand
- c capacitieve deler
- d neutrodyne condensator

33

De regellus met fase-vergelijk-schakeling is in stabiele toestand (gelocked).
De deler is ingesteld op:



- a 50
- b 500
- c 4900
- d 2100

34

Het frequentiebereik van een ontvanger loopt van 144 tot 146 MHz.
De middenfrequentie is 10 MHz.
Het frequentiebereik van de oscillator kan zijn:

- a 124 - 126 MHz
- b 144 - 146 MHz
- c 154 - 156 MHz
- d 164 - 166 MHz

35

De bandbreedte van een superheterodyne-ontvanger wordt in hoofdzaak bepaald door:

- a de hoogfrequent-ingangskring
- b de oscillator
- c de middenfrequent-versterker
- d de detector

36

Een hf-ontvanger heeft een mf-versterker op 500 kHz (centrale frequentie) met een bandbreedte van 3000 Hz.
Om een J3E bovenzijbandsignaal in de 14 MHz amateurband te ontvangen is de 1^{ste} oscillator ingesteld op 14,7 MHz.
Voor optimale verstaanbaarheid wordt de hulposcillator (BFO) ingesteld op:

- a 497 kHz
- b 498.5 kHz
- c 500 kHz
- d 501,5 kHz

37

Twee dicht bij elkaar wonende amateurs zenden gelijktijdig uit, de een op 144,5 MHz en de ander op 145,5 MHz.

Ten gevolge van intermodulatie kunnen ook signalen ontstaan op:

- a 143,5 MHz en 146,5 MHz
- b 145,5 MHz en 146 MHz
- c 144,5 MHz en 145 MHz
- d 144 MHz en 146 MHz

38

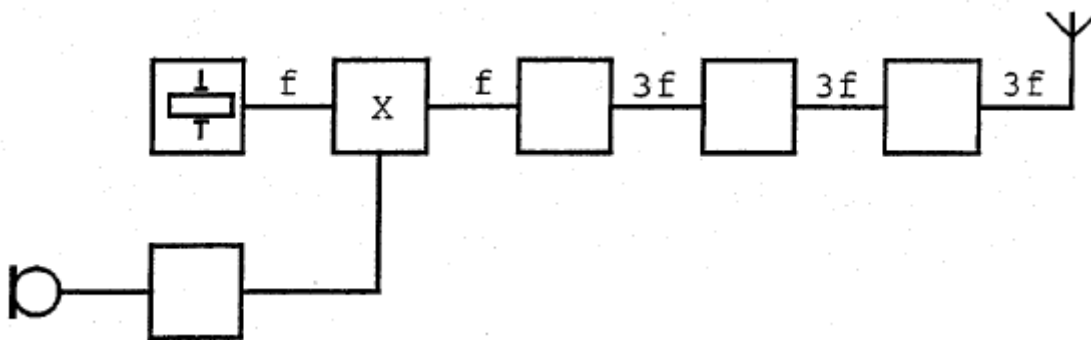
Voor een EZB-zender geldt:

- a er kan geen frequentietransformatie worden toegepast
- b in de trappen na de balansmodulator mag frequentievermenigvuldiging worden toegepast
- c de trappen na de balansmodulator moeten in klasse A of B worden ingesteld
- d de zendereindtrap mag in klasse C worden ingesteld

39

Blokschema zender:

Het blokje gemerkt met X stelt voor:



- a de oscillator
- b de fase-modulator
- c de enkelzijbandmodulator
- d de stuurtrap

40

Een EZB-zender met onderdrukte draaggolf wordt gemoduleerd met spraak waaruit alle frequenties beneden 500 Hz en boven 2500 Hz zijn gefilterd.

De bandbreedte van deze zender is:

- a 500 Hz
- b 2000 Hz
- c 2500 Hz
- d 5000 Hz

41

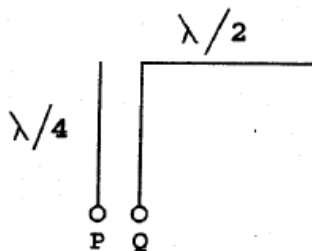
De frequentiezwaai van een fasegemoduleerd (PM) signaal wordt bepaald door:

- a alleen de amplitude van het modulerende signaal
- b alleen de frequentie van het modulerende signaal
- c de amplitude en de frequentie van het modulerende signaal
- d de frequentie van de draaggolf en de frequentie van het modulerende signaal

42

Een halvegolfantenne wordt aan het einde gevoed via een voedingslijn met een lengte van een kwart golf.

De impedantie gemeten tussen P en Q is:



- a oneindig
- b hoog
- c laag
- d nul

43

Circulaire polarisatie van een elektromagnetische golf kan worden opgewekt met:

- a een Yagi antenne
- b twee dipolen loodrecht op elkaar
- c een gevouwen dipool
- d een tot een cirkel gebogen dipool

44

Onder de karakteristieke impedantie (golfweerstand) van een coaxiale kabel wordt verstaan de impedantie die we meten aan de ingang van de kabel, wanneer deze:

- a aan het uiteinde open is
- b aan het uiteinde is kortgesloten
- c reflectievrij is afgesloten
- d een kwartgolflengte lang is

45

Een open (niet kortgesloten) stuk coaxiale kabel met een verkortingsfactor van circa 0,7 gedraagt zich op 144 MHz als een seriekring in resonantie.

De met een meetlat gemeten lengte bedraagt ongeveer:

- a 35 cm
- b 52 cm
- c 74 cm
- d 144 cm

46

Onder de kritische frequentie wordt verstaan:

- a de frequentie waarbij de E-laag de reflectie overneemt van de F-laag
- b de hoogste frequentie waarbij een radioverbinding over een bepaald traject mogelijk is
- c de frequentie waarbij de "skip-distance" het grootst wordt
- d de hoogste frequentie waarbij, onder loodrechte opstraling, de ionosfeer nog juist reflecteert

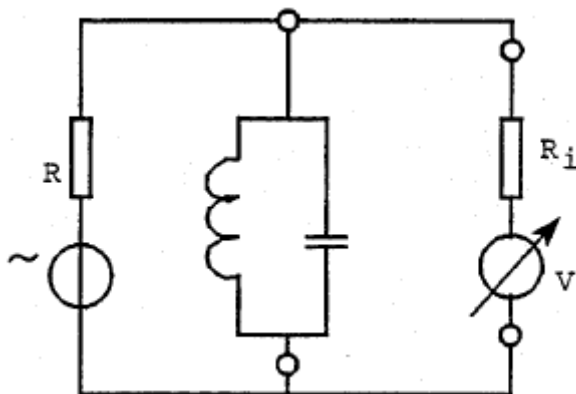
47

Van Amsterdam naar Stockholm wordt een radioverbinding op 145 MHz gemaakt. Dit is mogelijk doordat:

- a de antennes op 100 meter hoogte zijn opgesteld
- b het zogenaamde Dellinger-effect optreedt
- c de kritische frequentie voor ionosfeerreflectie öij 20 MHz ligt
- d sporadische E-laag reflectie optreedt

48

Met deze meetopstelling wordt de resonantiefrequentie van de kring bepaald. R_i is de inwendige weerstand van de voltmeter. Wat is juist



	$R =$	$R_i =$
A	hoog	laag
B	hoog	hoog
C	laag	hoog
D	laag	laag

49

Laagfrequentdetectie wordt veroorzaakt door:

- a onvoldoende frequentiestabiliteit
- b onvoldoende harmonischen-onderdrukking van de zender
- c niet-lineaire effecten van halfgeleiders
- d niet-lineaire zendereindtrappen

50

De veiligste plaats om te werken aan apparatuur onder hoge spanning is een:

- a betonvloer
- b vochtige ruimte
- c plavuizen vloer
- d droge houten vloer

