

1990---- C voorjaar vr

01 De machtiginghouder is verplicht het registrer:

- a elke 2 jaar toe te zenden aan de Directie
- b bij te houden en te bewaren
- c aan de Directie toe te zenden als het registratiebewijs wordt vernieuwd
- d jaarlijks te vernieuwen

02 De amateurzender is vast ingebouwd in de auto van een radiozendamateer. Bij de amateurzender dient aanwezig te zijn:

- a het registratiebewijs
- b alleen de plakstrook welke op de amateurzender is aangebracht
- c een kopie van de beschikking waarbij hem een machtiging is verleend
- d het lidmaatschapbewijs van een van de verenigingen van radiozendamateurs

03 Een A-machtiginghouder heeft een zender met een maximaal zendvermogen van 150W. Dit zendvermogen kan aan de voorzijde met een knopje gereduceerd worden. De aanwezigheid van deze zender is:

- a toegestaan
- b niet toegestaan
- c uitsluitend toegestaan als het zendvermogen kan worden gereduceerd tot 75W
- d uitsluiten toegestaan als het zendvermogen kan worden verminderd tot het toegestane zendvermogen

04 De uitzendingen van een amateurstation veroorzaken storing in een elektronisch orgel. Het orgel voldoet aan de gestelde eisen danwel redelijkerwijs te stellen eisen. Wat is juist?

- a de eigenaar van het orgel dient de machtiginghouder van het amateurstation schriftelijk te informeren over de klacht
- b bij behandeling van de klacht door de toezichthoudende ambtenaar behoeft de klager geen medewerking te verlenen
- c de klager zal in alle gevallen de voor de opheffing van de storing gemaakte kosten moeten betalen
- d als blijkt dat het amateurstation niet voldoet aan de gestelde technische eisen , dan dient de radioamateur de door de Minister gegeven aanwijzingen op te volgen.

05 Welke wijzen van identificatie van het amateurstation zijn voor de A-machtiginghouder toegestaan?

- a met spraak, morse-telegrafie, automatische telegrafie, beeldoverdracht
- b alleen met spraak en automatische telegrafie
- c alleen in verstaanbare taal en telegrafie
- d alleen spraak in de klasse van uiozending J3E

1990---- C voorjaar vr

06 Het gebruik van amateurtelevisie is toegestaan:

- a vanaf 144 Mhz en hoger
- b alleen in de frequentieband 1240-1300 Mhz
- c in de frequentieband 430-440 Mhz met de klasse van uitzending C3F
- d in alle frequentiebanden mits het overige amateurverkeer hiervan geen storing ondervindt

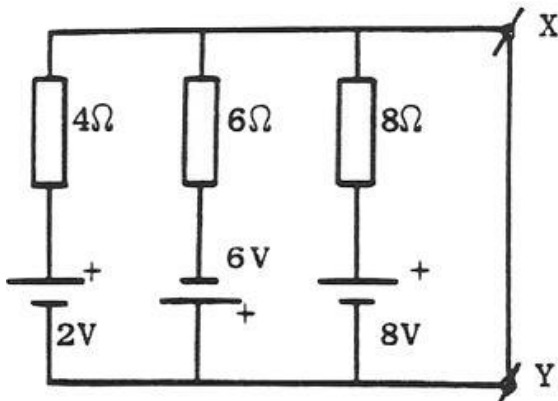
07 Een voorstel om op een andere frequentie te gaan werken wordt in de Q-code gesteld als:

- a QRV?
- b QSB?
- c OSY?
- d QRX?

08 Hoeveel elektrische energie is verbruikt gedurende 1 minuut bij een stroom van 1 ampere en een gelijkspanning van 12 volt?

- a 12 Ws
- b 5 Ws
- c 720 Ws
- d 89640 Ws

09 De stroom welke door de kortsluitdraad tussen X en Y vloeit is:
(Let op de polariteit)

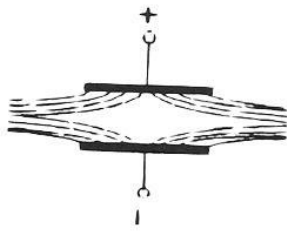


- a 0.5 A
- b 2 A
- c 1.5 A
- d 2.5 A

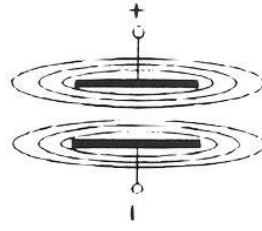
1990---- C voorjaar vr

10 De elektrische veldlijnen van een opgeladen condensator verlopen volgens±

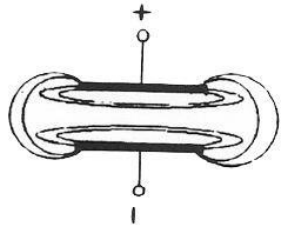
A.



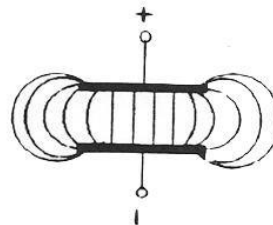
B.



C.

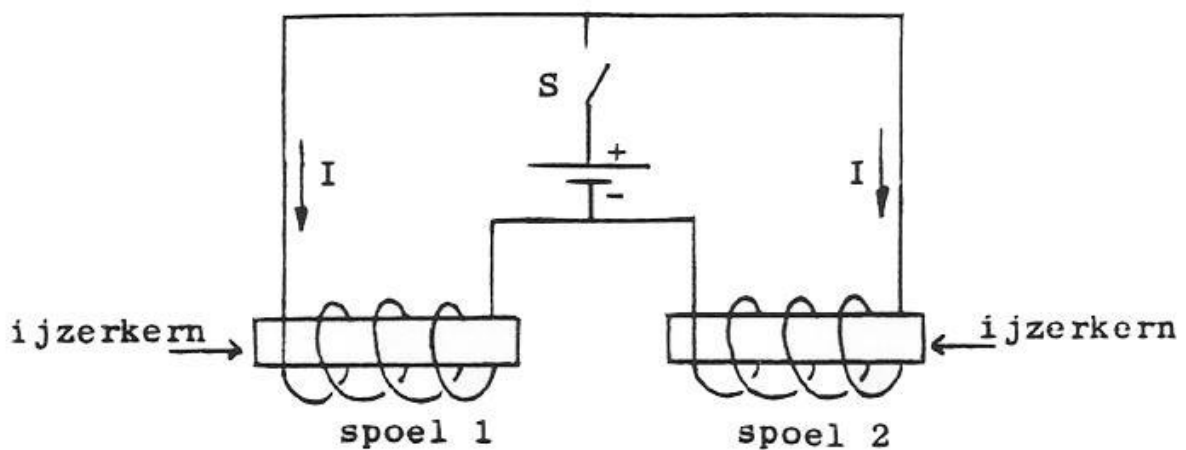


D.



- a A
- b B
- c C
- d D

11 Na het sluiten van de schakelaar S zullen de kernen elkaar:



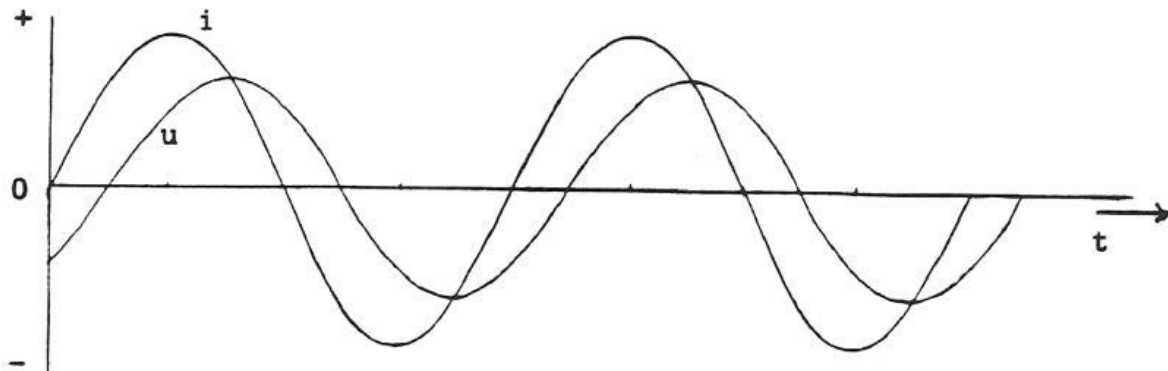
- a voortdurend aantrekken
- b kortstondig afstoten
- c voortdurend afstoten
- d kortstondig aantrekken

12 De snelheid waarmee radiogolven zich in de vrije ruimte voortplanten bedraagt ca

- ä 300 000 m/sec
- b 300 m/sec
- c 300 000 Km/sec
- d 3 000 Km/sec

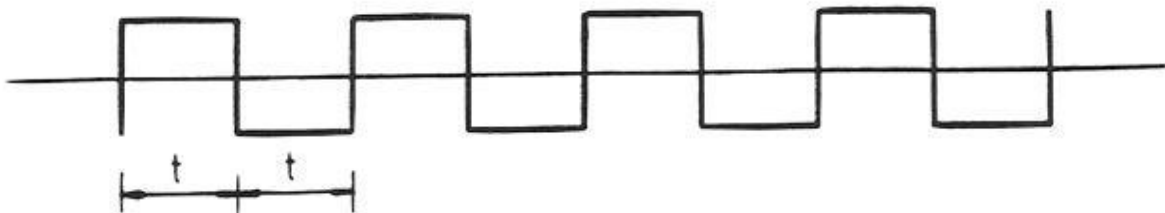
1990---- C voorjaar vr

13 Een belasting wordt aangesloten op een sinusvormige wisselspanning. Het verloop van de stroom I en de spanning U is in de grafiek getekend, De impedantie van de belasting is:



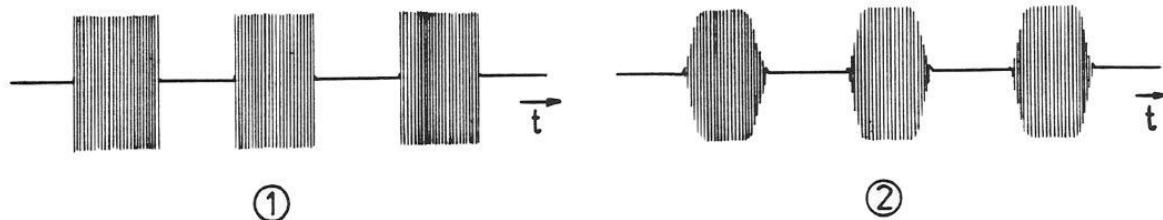
- a ohms
- b inductief
- c capacitief
- d weerstandloos

14 Het symmetrische blokvormige signaal van $n=1500$ Hz bevat de volgende frequenties:



- a 500 Hz 1000 Hz 1500 Hz en hoger
- b 750 Hz 1500 Hz 3000 Hz en hoger
- c 1500 Hz 4500 Hz 7500 Hz en hoger
- d 3000 Hz 4500 Hz 6000 Hz en hoger

15 Van twee telegrafiezenders zijn hieronder de hoogfrequent uitgangssignalen weergegeven (klasse van uitzending: A1A). Wat is juist?



- a signaal 1 heeft een grotere bandbreedte dan signaal 2
- b signaal 1 heeft een kleinere bandbreedte dan signaal 2
- c signaal 1 heeft dezelfde bandbreedte dan signaal 2
- d er kan geen conclusie over de bandbreedte worden getrokken

1990---- C voorjaar vr

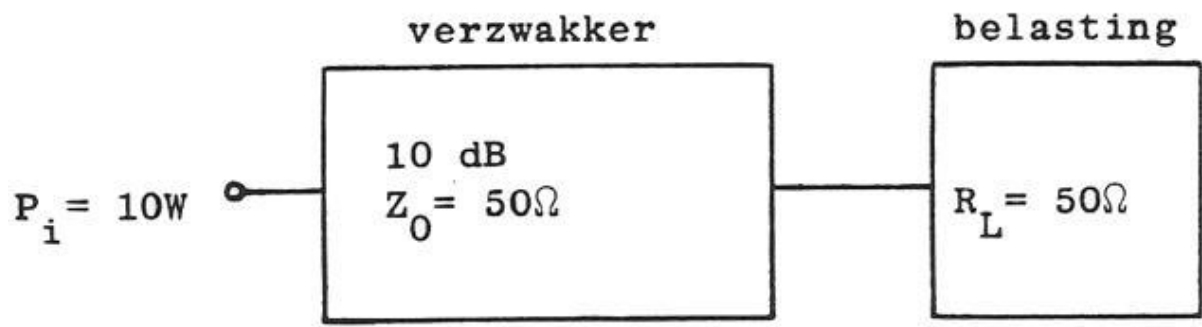
16 Een amplitude gemoduleerde zender wordt met een laagfrequenttoon 100% gemoduleerd.

De Peak Envelope Power (P.E.P) is 200 Watt.

Het draagolfvermogen is dan:

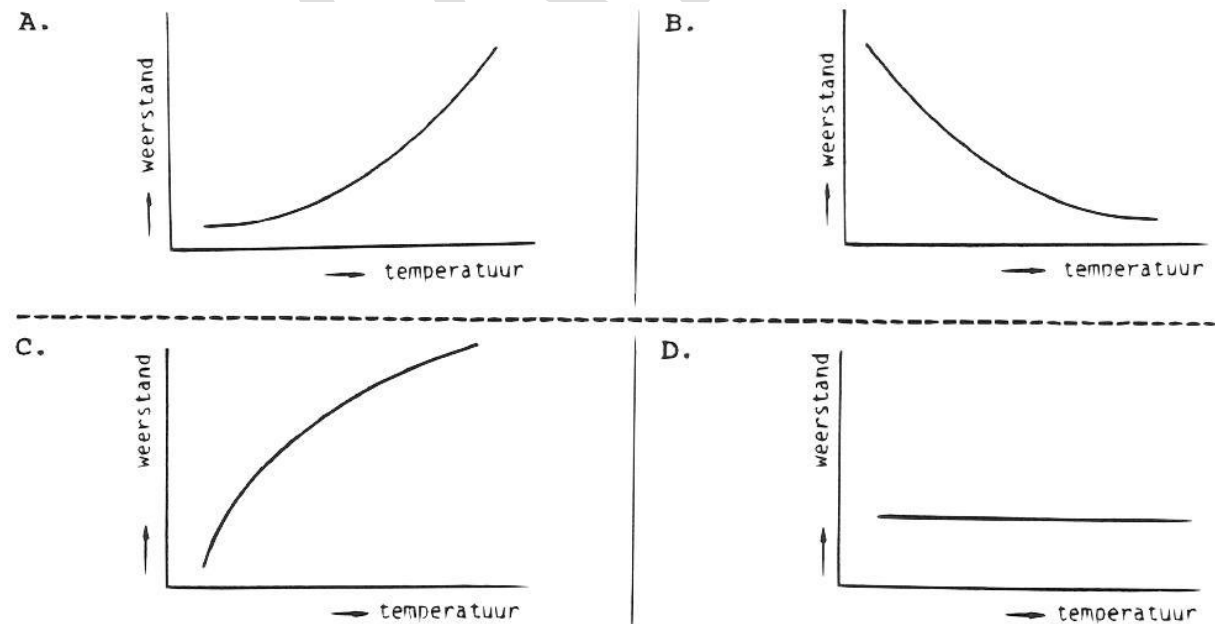
- a 200 W
- b 100 W
- c 50 W
- d 25 W

17 Hoeveel vermogen wordt gedissipeerd in de verzwakker?



- a 10 W
- b 9 W
- c 5 W
- d 1 W

18 Welke grafiek stelt het weerstandsverloop van een NTC-weerstand voor?



- a A
- b B
- c C
- d D

1990---- C voorjaar vr

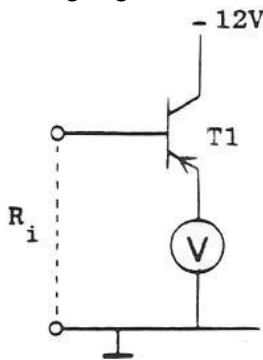
19 Een condensator van $1 \mu\text{F}$ is opgeladen tot 400 volt.
De lading van de condensator is?

- a 4×10^{-4} coulomb
- b 4×10^{-1} coulomb
- c 16×10^{-4} coulomb
- d 16×10^{-1} coulomb

20 Een luidspreker met een impedantie van 5 ohm moet worden aangepast op een versterker met een afsluit-impedantie van 800 ohm.
Welke transformator geeft de beste aanpassing?

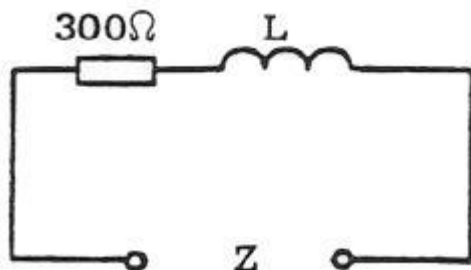
- a een verhuistraformator van 220v/127v
- b een laagspannings voedingstransformator 220v/24v
- c een beltransformator 220v/3v-5v-8v
- d een gloiestroom transformator 220v/2.5v

21 Een voltmeter wijst 5 volt aan en heeft een inwendige weerstand van 2 kilo-ohm.
Van de transistor is de $\beta = 100$
De ingangsweerstand R_i is ongeveer?



- a 0.5 kilo-ohm
- b 2 kilo-ohm
- c 10 kilo-ohm
- d 200 kilo-ohm

22 Bij een bepaalde frequentie is $X_L = 400 \text{ ohm}$.
Als de frequentie wordt verdubbeld, dan wordt de impedantie Z ongeveer:

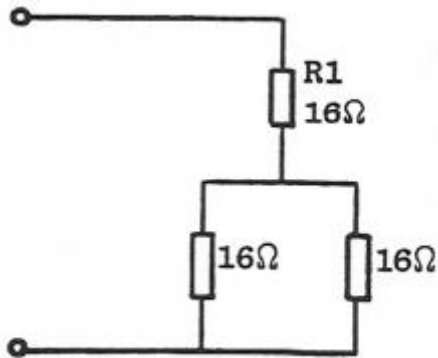


- a 500Ω
- b 700Ω
- c 850Ω
- d 1100Ω

1990---- C voorjaar vr

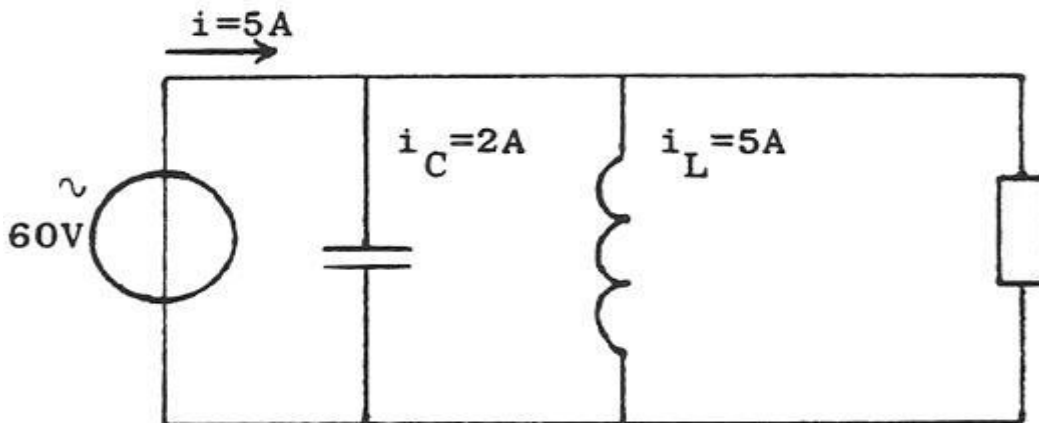
23 R1 dissipeert 4 Watt.

Het gedissipeerde vermogen van de gehele schakeling is?



- a 6W
- b 8W
- c 12W
- d 36W

24 De stroom door de weerstand is?

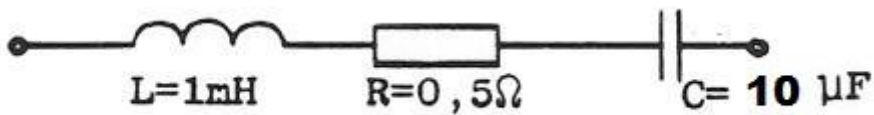


- a 4A
- b 2A
- c 12A
- d 8A

25 Gecorrigeerde vraag

Een kring is in resonantie op een frequentie waarvoor geldt $\omega = 10.000 \text{ rad/sec}$.

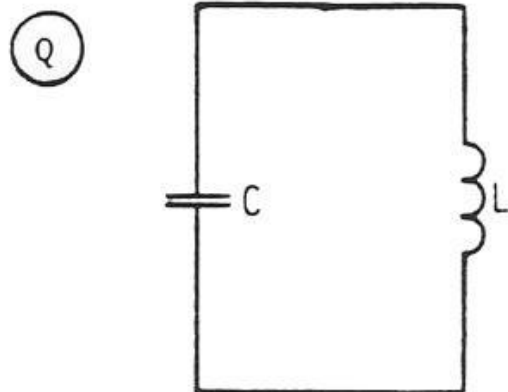
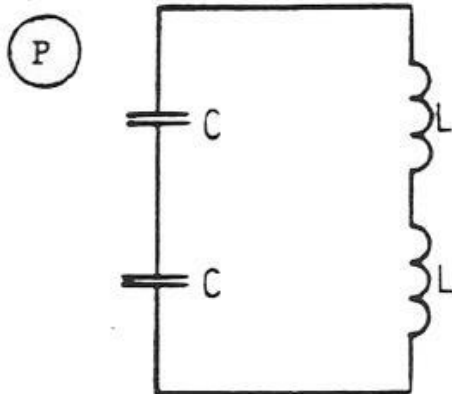
De kwaliteitsfactor Q van deze kring is:



- a 0.05
- b 0.5
- c 2
- d 20

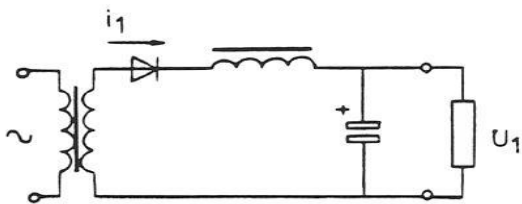
1990---- C voorjaar vr

26 Gegeven zijn de kringen **P** en **Q**.
De spoelen zijn onderling niet gekoppeld.
Wat is juist?

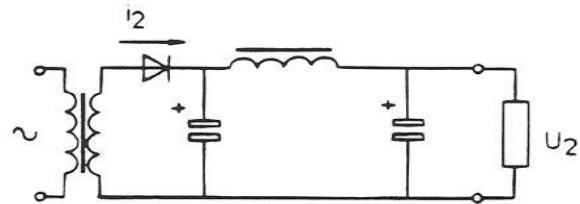


- a de resonantiefrequentie van P is 2x die van Q
- b de resonantiefrequentie van Q is 2x die van P
- c de resonantiefrequentie van P is gelijk aan die van Q
- d de resonantiefrequentie van Q is 4x die van P

27 In onderstaande schakelingen zijn identieke componenten gebruikt;
 I_1 en I_2 zijn de piekstromen door de diode.
Welke van de volgende beweringen is juist?



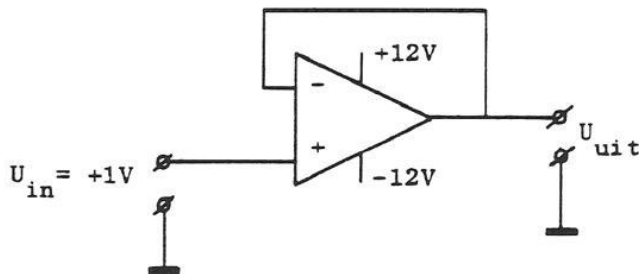
①



②

- a I_1 is groter dan I_2 U_1 is groter dan U_2
- b I_1 is groter dan I_2 U_1 is kleiner dan U_2
- c I_1 is kleiner dan I_2 U_1 is groter dan U_2
- d I_1 is kleiner dan I_2 U_1 is kleiner dan U_2

28 De uitgangsspanning U_{uit} is:

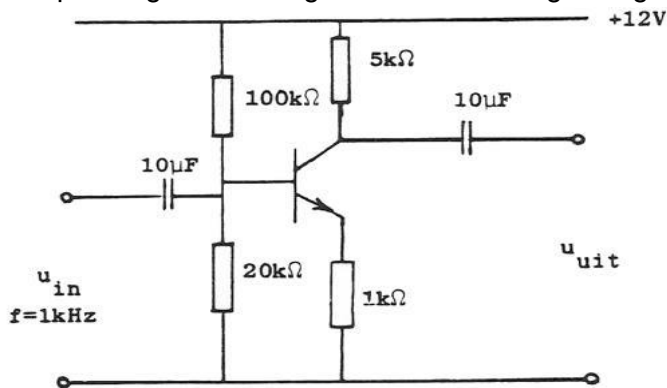


- a -1V
- b 0V
- c +1V
- d +12V

1990---- C voorjaar vr

29 Van de transistor is de $\beta = 100$.

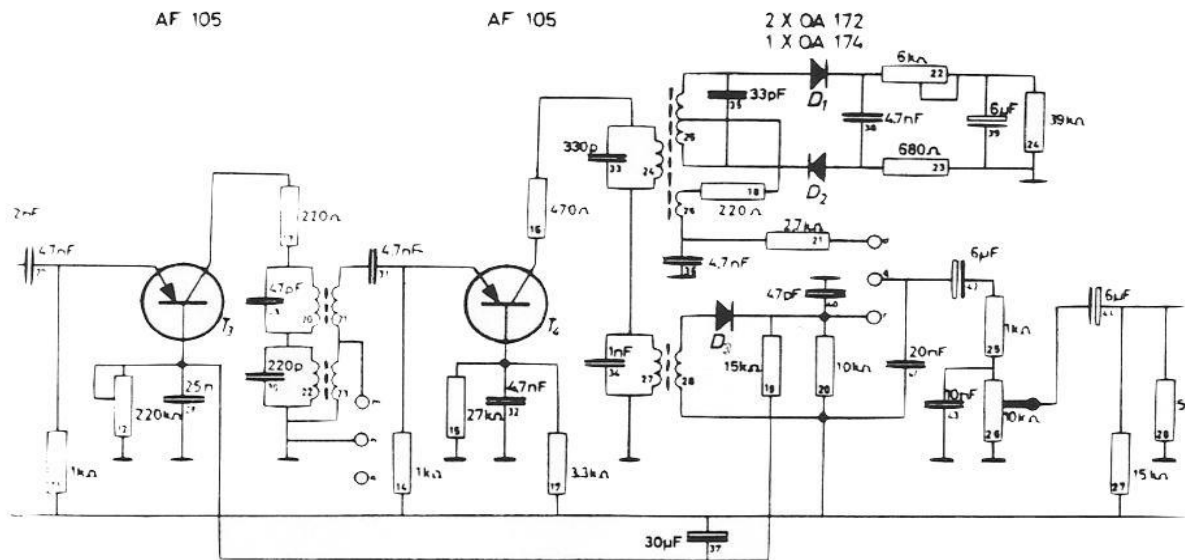
De spanningsversterking van de schakeling is ongeveer:



- a 100
- b 20
- c 5
- d 1

30 Dit schema is een gedeelte van een AM/FM ontvanger.

Welke belangrijke componenten zorgen bij AM-ontvangst voor de detectie?



- a de diode D3
- b de diode D1 en D2
- c het RC-netwerk aan de basis van T4
- d de transistor T4

31 In een overtone oscillator zit een kristal met een grondfrequentie van 12 Mhz.

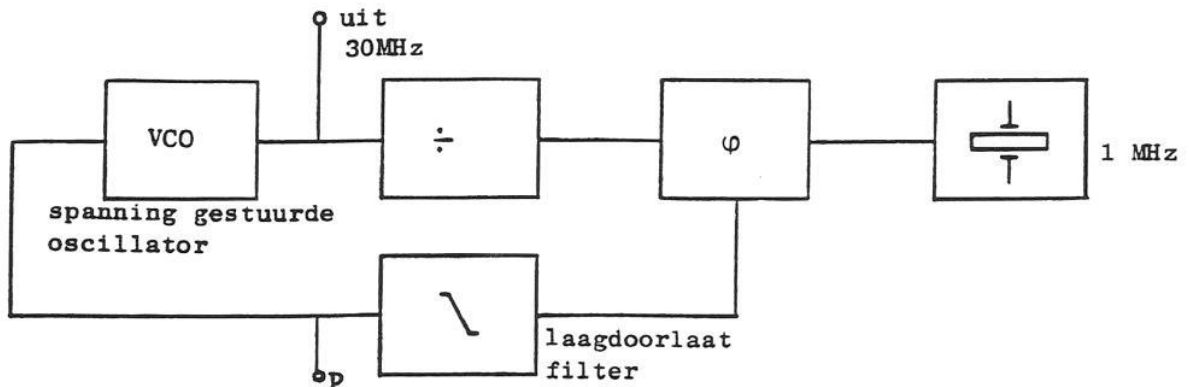
Het kristal trilt ongeveer op:

- a 6 Mhz
- b 12 Mhz
- c 24 Mhz
- d 36 Mhz

1990---- C voorjaar vr

32 De regellus met fase-vergelijking-schakeling bevindt zich in vergrendelde toestand (geloeked).

Op punt P staat?

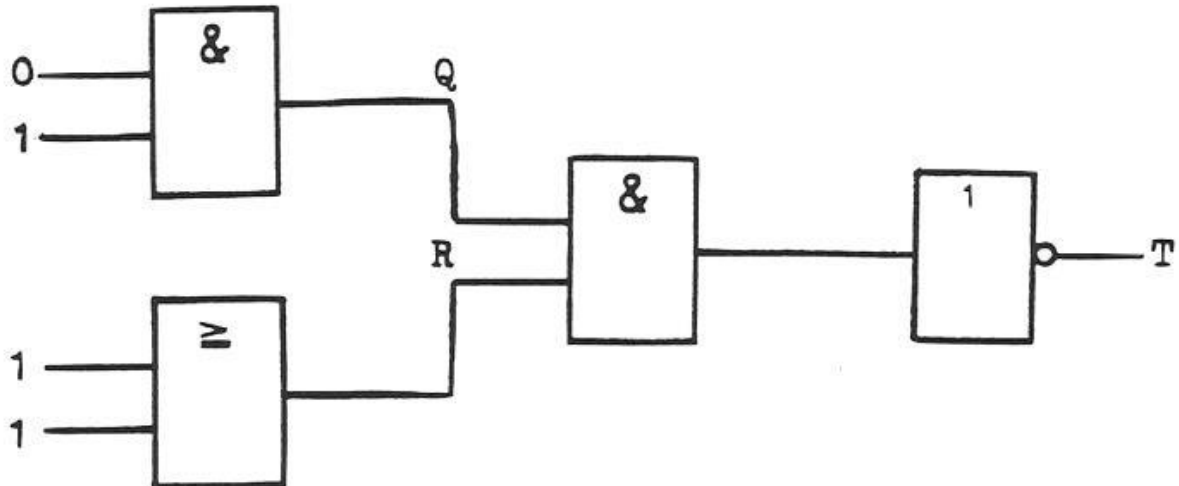


- a een gelijkspanning met langzame variaties
- b een constante gelijkspanning
- c een wisselspanning van 1 Mhz
- d een wisselspanning van 30 Mhz

33 Een achttien-deler kan men:

- a samenstellen met een zes-deler en een drie-deler
- b niet samenstellen
- c samenstellen mat twee negen-delers
- d samenstellen met een tien-deler en een acht-deler

34 Wat is juist?



- a Q = 1 R = 1 T = 1
- b Q = 1 R = 0 T = 0
- c Q = 0 R = 1 T = 1
- d Q = 0 R = 0 T = 1

1990---- C voorjaar vr

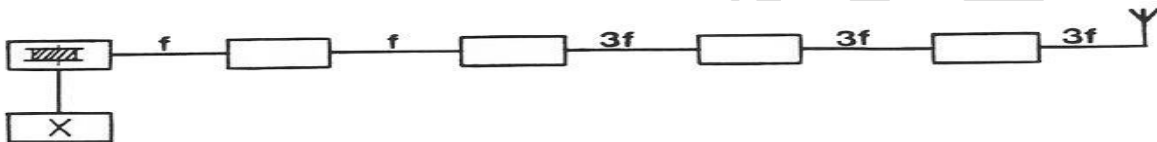
35 Op welke van de volgende trappen van een superheterodyne AM-ontvanger wordt automatische sterkteregeling toegepast?

- a de detector
- b de oscillator
- c de middenfrequentversterker
- d de laagfrequentversterker

36 De nabijselectiviteit van een ontvanger wordt hoofdzakelijk bepaald door

- a de filters in de hoogfrequentversterker
- b de oscillatiefrequentie
- c de filters in de middenfrequentversterker
- d de automatische frequentieregeling (AFC)

37 Het blokje, gemerkt X, stelt voor:

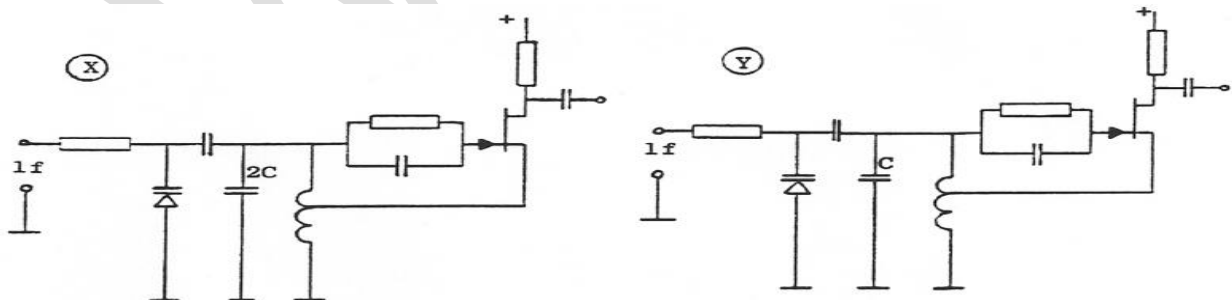


- a de oscillator
- b de frequentie-modulator
- c de enkelzijband-modulator
- d de stuurtrap

38 In de oscillatoren X en Y wordt frequentiemodulatie verkregen door eenzelfde laagfrequent signaal.

Behalve de aangegeven condensatoren hebben all overeenkomstige onderdelen dezelfde waarden.

Welke bewering is juist?



- a X geeft een grotere frequentiezwaai dan Y
de oscillatiefrequentie van X is lager dan die van Y
- b X geeft een kleinere frequentiezwaai dan Y
de oscillatiefrequentie van X is hoger dan die van Y
- c X geeft een grotere frequentiezwaai dan Y
de oscillatiefrequentie van X is hoger dan die van Y
- d X geeft een kleindere frequentiezwaai dan Y
de oscillatiefrequentie van X is lager dan die van Y

1990---- C voorjaar vr

39 Een ideale enkelzijband-telefoniezender met onderdrukte draaggolf op 7 Mhz , zendt de hoge zijband uit.

De modulatie bestaat uit sinusvormige signalen van 1000 en 1800 Hz.

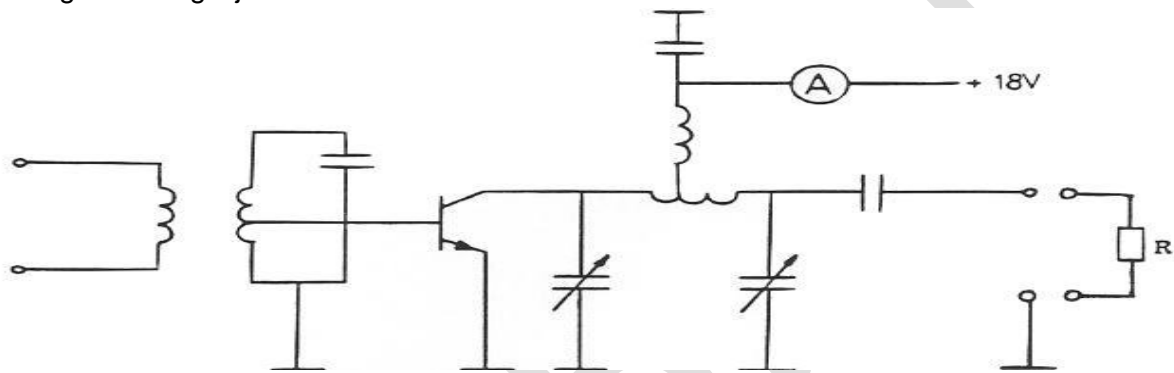
In het uitgezonden frequentiespectrum zijn componenten aanwezig op:

- a 6999 Khz 6998.2 Khz
- b 7001 Khz 7001.8 Khz
- c 7002.8 Khz 7000.8 Khz
- d 7000 Khz 7001 Khz 7001.8 Khz 7002.8 Khz

40 De versterker heeft een rendement van 50%.

Het aan de belastingsweerstand R afgegeven vermogen is 18 Watt.

De toegevoerde gelijkstroom is:

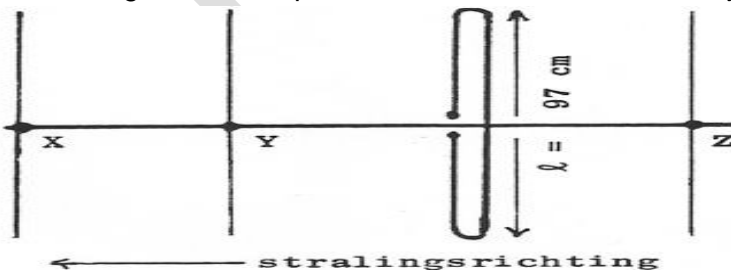


- a 0.5 a
- b 1 a
- c 2 a
- d 4 a

41 De polarisatierichting van het signaal uitgezonden door een draadantenne wordt bepaalt door:

- a de hoek van de antenne tov het aardoppervlak
- b het aantal golven dat de antenne lang is
- c de aanpassing van de antenne aan de zender
- d de antenne wel of niet symmetrisch te voeden

42 Hoe lang moeten de paracitaire elementen X Y en Z zijn?



- a X= 105 cm Y= 102 cm Z= 92 cm
- b X= 91 cm Y= 102 cm Z= 105 cm
- c X= 92 cm Y= 102 cm Z= 105 cm
- d X= 91 cm Y= 92 cm Z= 102 cm

1990---- C voorjaar vr

43 Een halvegolf gevouwen dipool-antenne voor de 40-meter band wordt gevoed door een lintlijn met een karakteristieke impedantie van 300 ohm.

De lengte van deze voedingslijn:

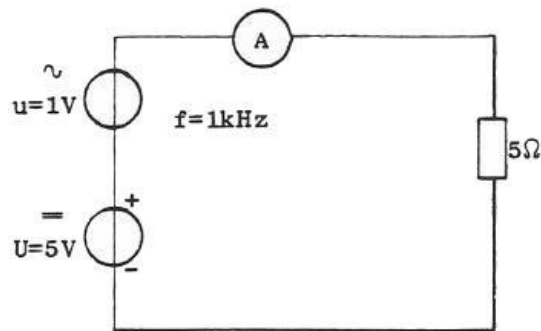
- a moet een even aantal halvegolf lengten bedragen
- b moet een oneven aantal halvegolf lengten bedragen
- c moet precies 20 meter zijn
- d mag iedere willekeurige lengte hebben

44 De reikwijdte van de grondgolf van een zender is groter naarmate:

- a de absorptie in de aardbodem groter is
- b de geleidbaarheid van het aardoppervlak beter is
- c de frequentie hoger is
- d de D-laag verdwijnt

45 De draaispoel-ampere-meter is geijkt voor gelijkstroom.

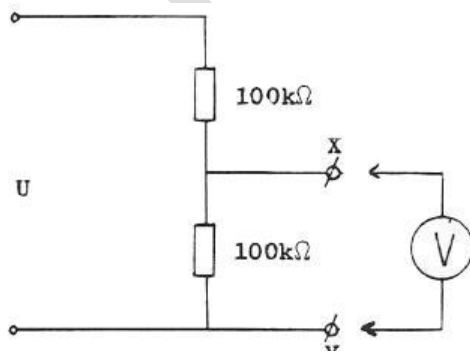
De ampere-meter wijst aan:



- a 1.14 A
- b 1 A
- c 1.2 A
- d 0.8 A

46 De voltmeter heeft een inwendige weerstand van 200 kilo-ohm.

Wanneer de spanning gemeten wordt tussen de punten X en Y met deze voltmeter, bedraagt de meetfout:



- a 2%
- b 10%
- c 20%
- d 50%

1990---- C voorjaar vr

47 De ingangsweerstand van een elektrische spanningsmeter is:

- a zeer hoog
- b laag
- c nul
- d 10 kilo-ohm

48 Oversturing van een ontvanger wordt veroorzaakt door:

- a te veel inkomend signaal
- b intermodulatie
- c mantelstroom in de antennekabel
- d het wegvallen van de oscillatiefrequentie

49 Een 10-meterzender veroorzaakt laagfrequent-detectie in een geluidsinstallatie. De laagohmige luidsprekers worden ontkoppeld dmv condensatoren , parallel aan de uitgangen,
Welke capaciteitswaarden kan het best worden gebruikt voor dit doel?

- a 10 picofarad
- b 10 nanofarad
- c 10 microfarad
- d 10 millifarad

50 De vermogensdichtheid van een hoogfrequentveld wordt aangeven in:

- a V/m
- b W/m^2
- c V^2/m
- d W^2/m