

1975 voorjaar C vr

01

De Wet van Ohm wordt in formule-vorm weergegeven door:

- a $U = I \times R$
- b $I = U \times R$
- c $R = U \times I$
- d $I = U \times I \times R$

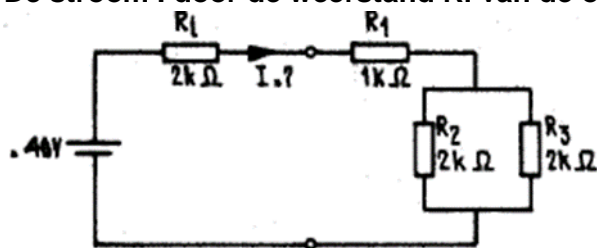
02

Indien een stroom van I ampère een weerstand doorloopt van R ohm, is de planning over deze weerstand:

- a omgekeerd evenredig met I^2
- b evenredig met I^2
- c omgekeerd evenredig met I
- d evenredig met I

03

De stroom I door de weerstand R_i van de onderstaande schakeling is gelijk aan:

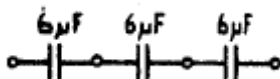


- a 5 mA
- b 8 mA
- c 10 mA
- d 20 mA

04

De drie condensatoren in de onderstaande schakeling kunnen worden vervangen door 1 condensator.

Deze condensator heeft een waarde van:



- a 18 πF
- b 6 πF
- c 2 πF
- d 1/6 π

1975 voorjaar C vr

05

Een verliesvrije condensator is aangesloten op een sinusvormige netspanning. Welke van de onderstaande beweringen is juist?

- a De condensator neemt bij een bepaalde netfrequentie vermogen op.
- b De condensator neemt het dubbele vermogen op bij verdubbeling van de capaciteit.
- c De condensator neemt geen vermogen uit het net op.
- d De condensator neemt het dubbele vermogen op bij verdubbeling van de netspanning.

06

Eenheid joule (J) wordt gebruikt voor het aanduiden van:

- a kracht
- b spanning
- c vermogen
- d arbeid

07

Door een ideale spoel loopt een sinusvormige stroom. De spanning over de spoel is:

- a in fase met de stroom
- b 90 graden na-ijlend op de stroom
- c in tegenfase met de stroom
- d 90 graden voor-ijlend op de stroom

08

Hoogfrequent verliezen van een condensator zijn het grootst indien een diëlektricum wordt toegepast van:

- a mica
- b papier
- c polystyreen
- d lucht

09

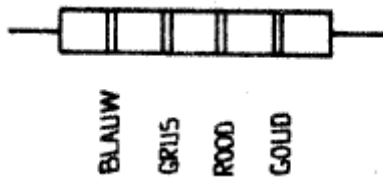
De weerstand van een koperdraad is omgekeerd evenredig met:

- a de lengte
- b de doorsnede
- c het kwadraat van de lengte
- d de wortel uit de lengte

1975 voorjaar C vr

10

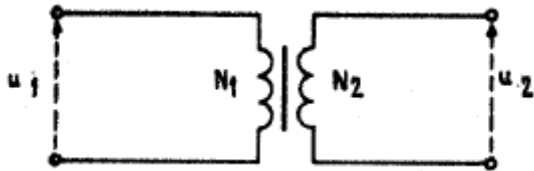
In de onderstaande figuur is een weerstand met kleurcode weergegeven.
De waarde van de weerstand is:



- a 680 ohm
- b 6,8 Kohm
- c 280 Kohm
- d 2,8 Mohm

11

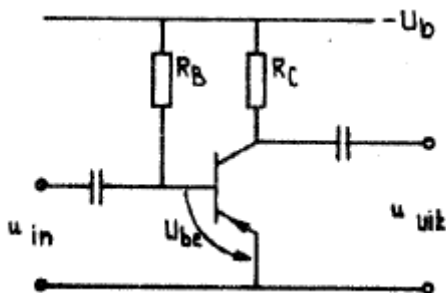
Van de onderstaande ideale transformator is gegeven dat n_1 het aantal windingen is van de primaire wikkeling en n_2 het aantal windingen van de secundaire wikkeling. Op de primaire wikkeling wordt een spanning u_1 aangelegd. De spanning U_2 aan de secundaire zijde bedraagt:



- a $U_2 = n_1/n_2 \times U_1$
- b $U_2 = n_2/n_1 \times U_1$
- c $U_2 = \sqrt{n_1/n_2} \times U_1$
- d $U_2 = (n_1/n_2)^2 \times U_1$

12

In de onderstaande figuur is het schema van een transistorversterkerschakeling weergegeven.
Deze transistor staat geschakeld in de:



- a gearde basisschakeling (GBS)
- b gearde emitterschakeling (GES)
- c gearde collectorschakeling (GCS)
- d in de gecombineerde schakeling GBS en GES.

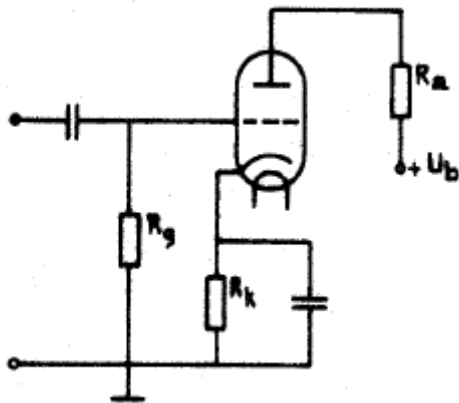
13

De versterkingsfactor van een buis wordt bepaald door:

- a de grootte van de anodespanning bij een constante anodestroom
- b de verhouding tussen anodespanningsvariatie en roosterspanningsvariatie bij constante anodestroom
- c de verhouding tussen de negatieve roosterspanning en de anodespanningsvariatie bij een bepaalde anodestroom
- d de verhouding van de anodestroom en de negatieve roosterspanning.

14

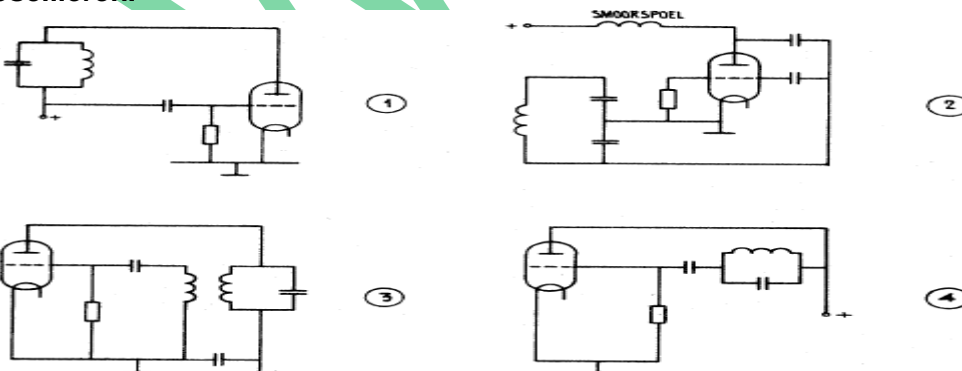
In de onderstaande figuur is een triode in een versterkerschakeling opgenomen. De spanning tussen rooster en kathode van de triode wordt bepaald door:



- a de roosterlekweerstand
- b de gloeidraadspanning
- c de rooster-kathodecapaciteit
- d de anodestroom en de kathodeweerstand

15

Welke van de volgende schakelingen kan op een vooraf bepaalde frequentie gaan oscilleren.



- a 1
- b 2
- c 3
- d 4

1975 voorjaar C vr

16

Een superheterodyne ontvanger is zodanig ingesteld, dat een antennesignaal van 8 MHz wordt ontvangen.

De oscillatorfrequentie is 6,5 MHz en de middenfrequentie 1,5 MHz.

Bij de gegeven afstemming ligt de spiegelfrequentie op:

- a 1,5 MHz
- b 3,5 MHz
- c 5 MHz
- d 9,5 MHz

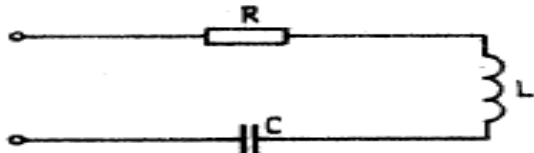
17

Een serieschakeling bestaande uit een weerstand R een spoel L en een condensator C is weergegeven in de onderstaande figuur.

De spoel en de condensator zijn verliesvrij verondersteld.

De kwaliteitsfactor van deze kring is gelijk aan:

(In onderstaande formules stelt de letter f de frequentie voor.)



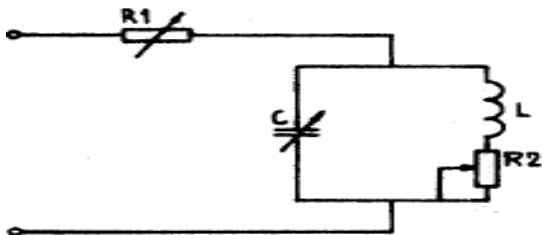
- a $Q = 2\pi fL - 1/2\pi fC$
- b $Q = R$
- c $Q = 1\pi fL / R$
- d $Q = 1/\sqrt{LC}$

18

In de onderstaande schakeling is een resonantiekring weergegeven.

De spoel L en de condensator C zijn verliesvrij verondersteld.

De kring kan worden afgestemd met behulp van:



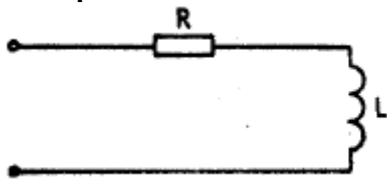
- a de variabele weerstand R1
- b de variabele capaciteit C
- c de variabele weerstand R2
- d de weerstanden R 1 en R 2 te samen

1975 voorjaar C vr

19

Een serieschakeling van een weerstand R en een verliesvrije spoel L is weergegeven in de onderstaande figuur.

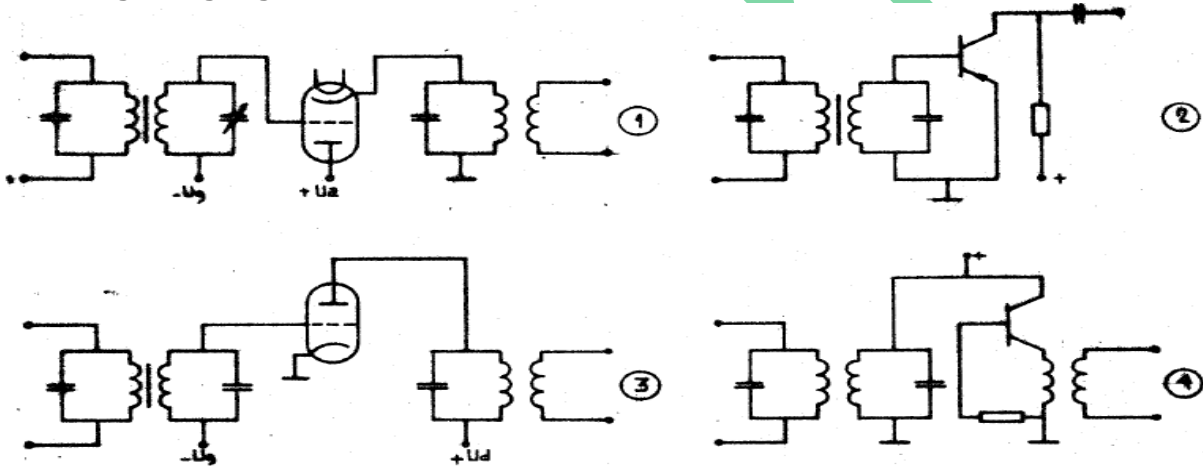
De impedantie Z van deze schakeling bij een willekeurige frequentie is gelijk aan:



- a $Z = \sqrt{R^2 + (2\pi fL)^2}$
- b $Z = \sqrt{R^2 - (2\pi fL)^2}$
- c $Z = 1/\sqrt{LC}$
- d $Z = R / 2\pi fL$

20

Welke van de onderstaande schakelingen kan het best als frequentie vermenigvuldiger gebruikt worden?

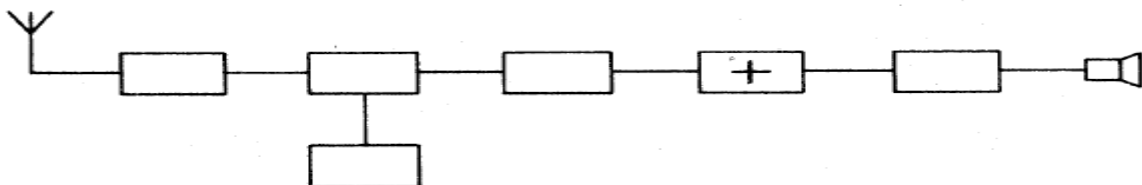


- a 1
- b 2
- c 3
- d 4

21

In de onderstaande figuur is het blokschema van een superheterodyne ontvanger getekend.

Het blokje in het blokschema gemerkt met het teken +, stelt het volgende voor:

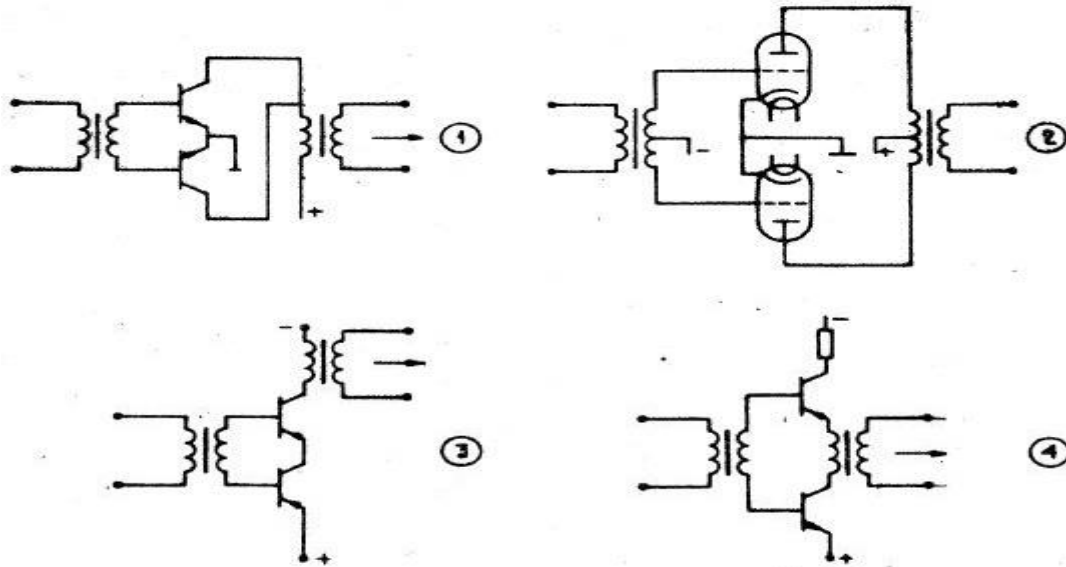


- a de detector
- b de mengtrap
- c de oscillator
- d de middenfrequent-versterker

1975 voorjaar C vr

22

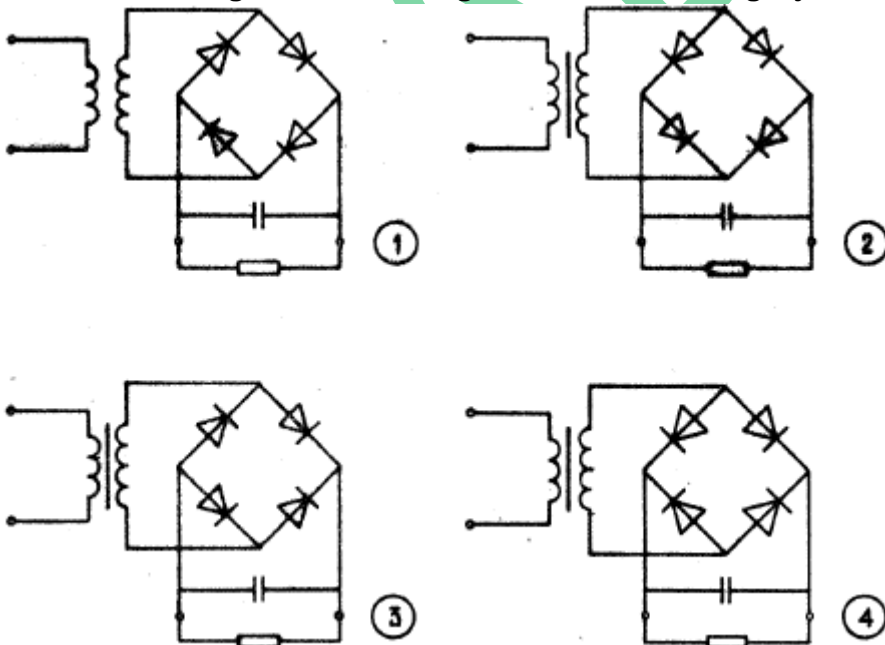
De uitgang van een laagfrequent-balans eindtrap kan het best als volgt gerealiseerd worden:



- a 1
- b 2
- c 3
- d 4

23

Welke van de volgende schakelingen kan het best als gelijkrichter worden toegepast



- a 1
- b 2
- c 3
- d 4

1975 voorjaar C vr

24

De begrenzer in een FM-ontvanger begrenst:

- a de frequentiezwaai
- b het frequentieverloop van de oscillator
- c de amplitude van het te detecteren signaal
- d de amplitude van het laagfrequent-signaal.

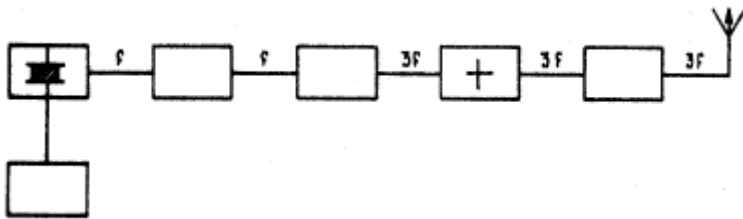
25

De meest geschikte bandbreedte voor een ontvanger, die gebruikt wordt voor EZB-telefonie-ontvangst, bedraagt:

- a 400 Hz
- b 3 kHz
- c 15 kHz
- d 100 kHz

26

In de onderstaande figuur is het blokschema van een zender weergegeven. Het blokje, gemerkt met het teken +, stelt het volgende voor:



- a de stuurtrap
- b de modulator
- c de scheidingstrap
- d de oscillator.

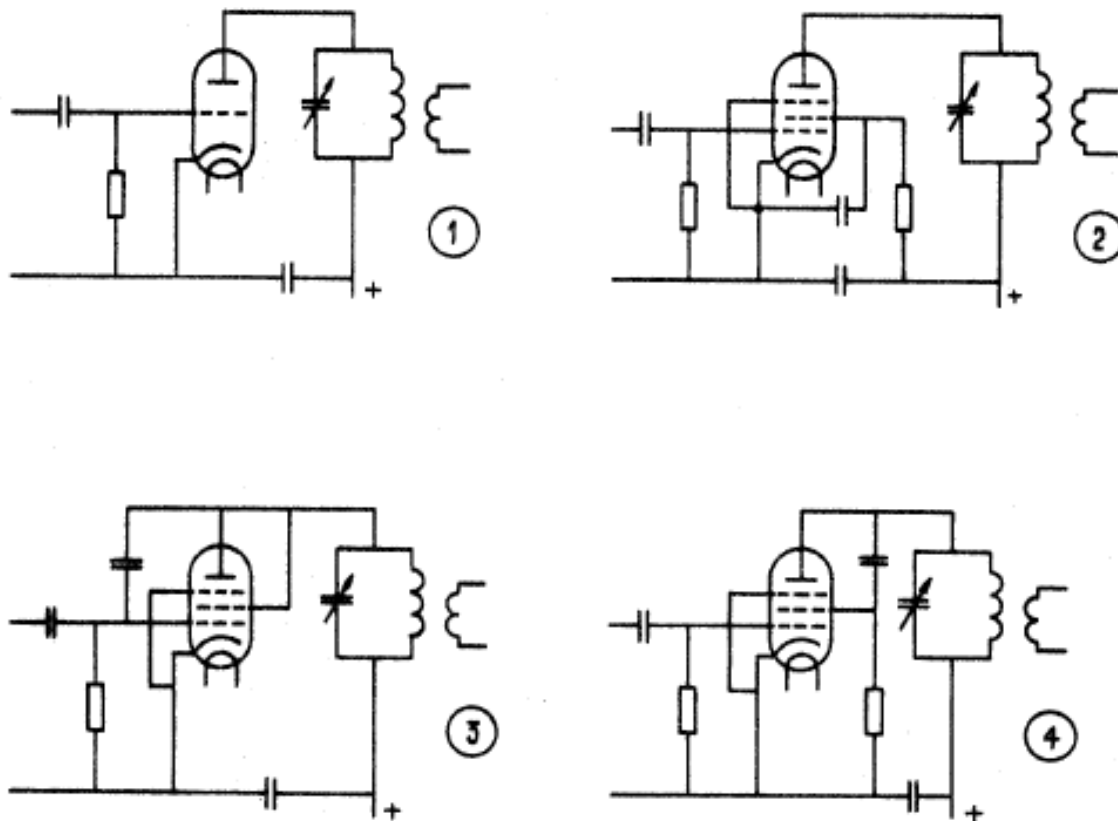
27

De eindtrap van een zender is uitgerust met een parallelkring in het rooster afregeling dient zodanig plaats te vinden dat:

- a de roosterstroom minimaal en de anodestroom maximaal is
- b de roosterstroom minimaal en de anodestroom minimaal is
- c de roosterstroom maximaal en de anodestroom maximaal is
- d de roosterstroom maximaal en de anodestroom minimaal is

28

Welke van de onderstaande schakelingen is het meest geschikt als eindtrap van een zender:



- a 1
- b 2
- c 3
- d 4

29

In de oscillator van een AM-telefoniezender wordt:

- a het hoogfrequent-sigitaal gemoduleerd met het laagfrequent-spraaksignaal
- b het hoogfrequent sigitaal opgewekt
- c het hoogfrequent-sigitaal uitgefilterd
- d het hoogfrequent-sigitaal geneutrodyniseerd.

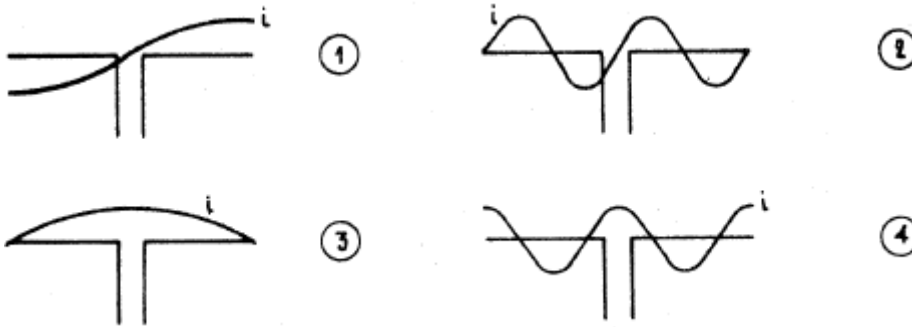
30

1 van de voordelen bij een zender voor frequentiemodulatie (FM) is:

- a dat alle versterkertrappen in klasse B of C kunnen worden ingesteld
- b dat de bandbreedte klein is
- c dat een grote frequentiestabiliteit van de zendfrequentie verkregen wordt
- d dat de draaggolf onderdrukt is, waardoor meer vermogen voor de zijbanden beschikbaar is.

31

Een halvegolf-dipool wordt in het midden gevoed.
De stroomverdeling over de dipool is aangegeven in figuur



- a 1
- b 2
- c 3
- d 4

32

Een open halvegolf-dipool heeft in het midden een impedantie van:

- a circa 300 ohm
- b circa 240 ohm
- c circa 72 ohm
- d circa 4 kohm

33

Om te bereiken dat in de voedingslijn van een zendantenne zo weinig mogelijk staande golven optreden, dient:

- a een juiste aanpassing tussen antenne en voedingslijn te worden gemaakt
- b een juiste aanpassing tussen de zender en de voedingslijn te worden gemaakt
- c de lengte van de voedingslijn met zorg te worden gezonden
- d de coaxiale kabel te worden toegepast als voedingslijn.

34

Het verband tussen de golflengte λ de voortplantingssnelheid c en de frequentie f van radiogolven luidt:

- a $\lambda = c \times f$
- b $\lambda = f/c$
- c $\lambda = c/f$
- d $\lambda = \sqrt{c \times f}$

35

Onder de kritische frequentie wordt verstaan:

- a de frequentie waarbij de F-laag de reflectie overneemt van de E-laag
- b de hoogste frequentie waarbij een radioverbinding over een bepaald traject mogelijk is
- c de frequentie waarbij de "skip-distance" het grootst wordt
- d de hoogste frequentie waarbij, onder loodrechte inval, de ionosfeer nog juist reflecteert

36

Bij een toenemend aantal zonnevlekken:

- a wordt de 28 MHz-band bruikbaar voor grote afstanden
- b wordt de kans op fading groter
- c splitst de E-laag zich vaker op in de F1- en de F2-laag
- d is er meer kans op het optreden van de zogenaamde "skip-distance"

37

Welke van de volgende maatregelen komt in aanmerking om het werkgebied van een VHF-zender te vergroten:

- a het overgaan van horizontale op verticale polarisatie
- b het vervangen van de open dipool door een gevouwen dipoolantenne
- c de open dipoolantenne voorzien van een reflector
- d het overgaan van frequentiemodulatie op fasemodulatie.

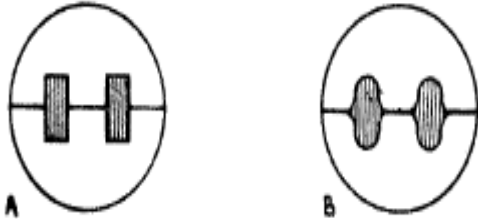
38

Hoe kunnen we uitstraling van harmonischen door een zender verminderen?

- a door als oscillator een kristaloscillator te gebruiken
- b door de voedingsspanning van de eindtrap zeer goed af te vlakken
- c door de instelling van de eindtrap zover mogelijk in klasse C te kiezen
- d door de tankkring van de eindtrap als pi-filter uit te voeren

39

Een oscilloscoop wordt achtereenvolgens aangesloten op de uitgang van de zender eindtrap van telegrafiezender A en van telegrafiezender B. De verkregen oscillogrammen zijn hieronder afgebeeld. Welke van de volgende conclusies is juist?



- a zender A heeft een grotere bandbreedte dan zender B
- b zender A heeft een kleinere bandbreedte dan zender B
- c in zender B treden parasitaire oscillaties op
- d uit het oscilloscoopbeeld kunnen geen conclusies over de bandbreedte worden getrokken.

40

Een transistor in gearde collectorschakeling heeft:

- a een lage ingangsimpedantie
- b een hoge ingangsimpedantie
- c een lage I_{co}
- d een hoge V_{be}

41

Indien de machtighouder de voorwaarden waaronder de machtiging is verleend niet nakomt, kan:

- a de machtiging worden ingetrokken
- b hem een boete van ten hoogste f 25,- worden opgelegd
- c hem een boete van ten hoogste f 1.000,- worden opgelegd

42

De machtighouder is verplicht het gebruik van de zendingrichting geheel of ten dele te staken indien:

- a er populaire tv-uitzendingen zijn
- b de Kroon dit in het algemeen belang nodig acht
- c ter plaatse ongeregelde plaatsen vinden

43

Het adres waar een amateur-zendingrichting wordt geplaatst moet tevoren zijn goedgekeurd van of vanwege:

- a de burgemeester ter plaatse
- b de directeur-generaal der PTT
- c de Minister van Verkeer en Waterstaat

1975 voorjaar C vr

44

De zendamateur is verplicht voor zijn zendinrichting de voorzieningen te treffen, die worden verlangd door of namens:

- a de internationale amateurvereniging (en)
- b de directeur-generaal der PTT
- c de Internationale Telecommunicatie Unie (U.I.T.)

45

Niet in de machtigingsvoorwaarden vermelde uitzendingen zijn:

- a nooit toegestaan
- b toegestaan indien de grenzen van de betreffende amateurband niet worden overschreden door componenten van de uitzending
- c toegestaan indien daarvoor afzonderlijke toestemming van of vanwege de directeur-generaal der PTT is verkregen

46

Een zendamateur mag bijzondere apparatuur gebruiken indien:

- a hij hiervoor een afzonderlijke toestemming heeft verkregen van of vanwege de directeur-generaal der PTT
- b hij hierover schriftelijk mededeling heeft gedaan aan de Radiocontrole-dienst
- c hij dit noodzakelijk acht voor de door hem te maken verbindingen

47

De mechanische constructie en de elektrische opbouw van de zendinrichting moeten voldoen aan:

- a de voor desbetreffende fabrieksapparatuur geldende eisen
- b naar de stand der techniek redelijk te stellen eisen
- c de sinds 1930 geldende technische eisen.

48

Tijdens een amateur-uitzending moet de roepnaam van de zendinrichting worden uitgezonden om de:

- a 5 minuten;
- b 10 minuten
- c 20 minuten.

49

Door de directeur-generaal aangewezen ambtenaren tonen hun legitimatie en willen controleren of aan de machtigingsvoorwaarden wordt voldaan.

De machtiginghouder moet hen daartoe in de gelegenheid stellen:

- a binnen een termijn van 6 dagen
- b binnen een termijn van 24 uur
- c direct.

1975 voorjaar C vr

50

Een "Verklaring van bevoegdheid" geeft het recht tot het bedienen van een amateurzender:

- a in Nederland
- b in Europa
- c waar ook ter wereld

IWAB.nu