

1975 najaar C vr

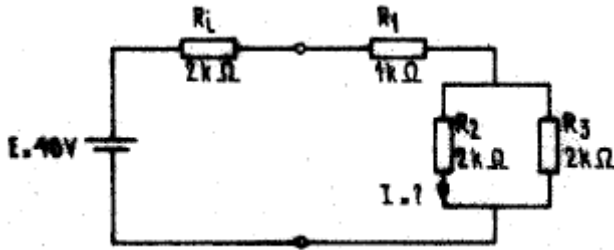
01

De Wet van Ohm voor wisselstroomsignalen kunnen we als volgt in formulevorm weergeven:

- a $I = Z \times U$
- b $Z = U / I$
- c $I = Z / U$
- d $Z = U \times I$

02

De stroom I door de weerstand R_2 van de onderstaande schakeling is



- a 5 mA
- b 8 mA
- c 10 mA
- d 20 mA

03

Ben condensator wordt aangesloten op een sinusvormige wisselspanning van 220 volt en 50 hertz.

De stroom door de condensator is dan 50 mA.

Als dezelfde condensator is aangesloten op een sinusvormige wisselspanning van 220 volt en 1000 hertz, dan is de stroom door de condensator:

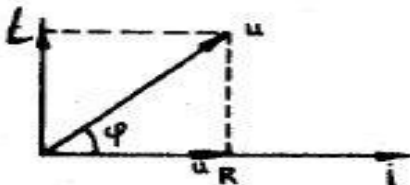
- a 20 x zo klein
- b ongewijzigd
- c 20 x zo groot
- d 400 x zo groot

04

In de onderstaande figuur is het vectordiagram weergegeven van de serieschakeling van een weerstand R en een spoel L .

De stroom door de schakeling is I .

Het opgenomen vermogen uit de spanningsbron is gelijk aan:

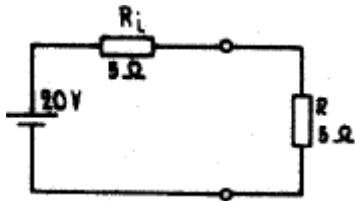


- a $P = U \times I$
- b $P = U \times I \cos \Phi$
- c $P = U \times I \sin \Phi$
- d $P = (U/R)^2$

1975 najaar C vr

05

In de weerstand R wordt een vermogen gedissipeerd van:



- a 10 W
- b 20 W
- c 25 W
- d 2 kW

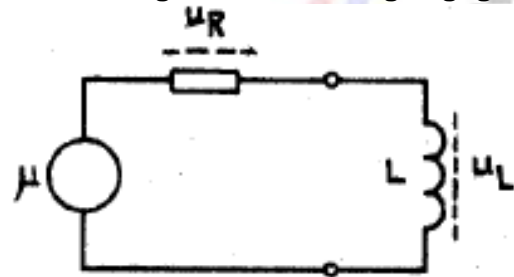
06

De watt-seconde is de eenheid van:

- a arbeid
- b magnetische veldsterkte
- c vermogen
- d se stroomdichtheid

07

Van de volgende schakeling is gegeven:



$L = 20$ microhenry

$R = 4$ ohm

$2\pi f = 200\ 000$ radialen/sec

100 volt (sinusvormig)

De spanning over de spoel is ongeveer gelijk aan:

- a $U_L = 1$ V
- b $U_L = 20$ V
- c $U_L = 38$ V
- d $U_L = 71$ V

08

Welke van de onderstaande materialen kunt u in een droge batterij vinden?

- a germanium
- b bruinsteen
- c lood
- d loodoxide

1975 najaar C vr

09

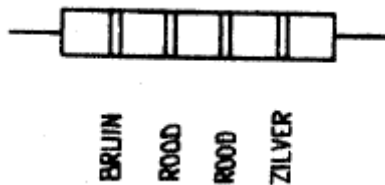
Van een koperdraad is omgekeerd evenredig met:

- a de lengte en de diameter
- b de doorsnede
- c de lengte en de doorsnede
- d de diameter

10

In de onderstaande figuur is een weerstand met kleurcode weergegeven.

De waarde van de weerstand is:



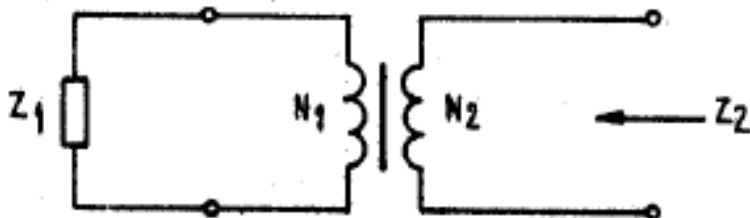
- a R is 220 ohm, tolerantie 10%
- b R is 10 kohm, tolerantie 10%
- c R is 1,2 kohm, tolerantie 5%
- d R is 1,2 kohm, tolerantie 10%

11

De wikkelverhouding van de ideale transformator in de onderstaande figuur is $N = n_1/n_2$ waarbij n_1 het aantal windingen van de primaire zijde is en n_2 het aantal windingen van de secundaire zijde.

Op de primaire wikkeling is een impedantie Z_1 aangesloten.

De impedantie Z_2 gemeten op de secundaire wikkeling bedraagt:

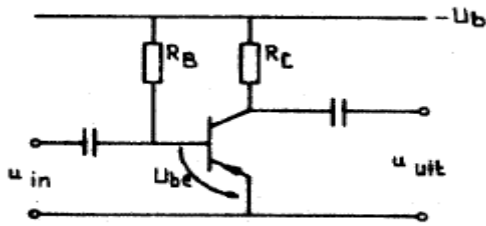


- a $Z_2 = N \times Z_1$
- b $Z_2 = 1/N \times Z_1$
- c $Z_2 = N^2 \times Z_1$
- d $Z_2 = 1/N^2 \times Z_1$

12

In de onderstaande figuur is het schema van een transistor versterker schakeling weergegeven.

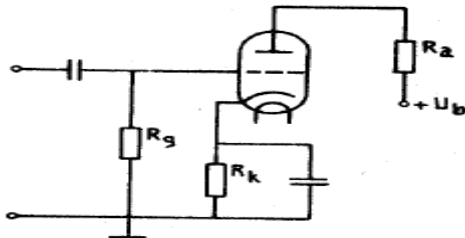
De stroomversterkingsfactor van deze schakeling is gelijk aan:



- a α
- b $(1 - \alpha)$
- c $1 / 1 - \alpha$
- d $\alpha / 1 - \alpha$

13

In de onderstaande figuur is een triode in een versterkerschakeling opgenomen. De spanning tussen rooster en kathode van de triode wordt bepaald door:



- a de roosterlekweerstand
- b de gloeidraadspanning
- c de rooster-kathodecapaciteit
- d de anodestroom en de kathodeweerstand

14

De resonantiefrequentie f_0 van een kring, welke opgebouwd is uit een spoel met een zelfinductie L en een condensator met een capaciteit C wordt bepaald door de betrekking:

- a $f_0 = 2\pi / \sqrt{LC}$
- b $f_0 = 1/2\pi \times \sqrt{LC}$
- c $f_0 = 1 / 2\pi \sqrt{LC}$
- d $f_0 = 2\pi\sqrt{LC}$

15

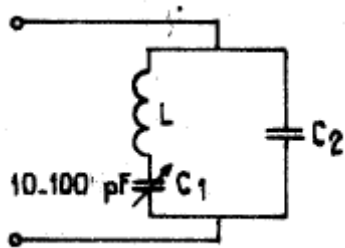
De frequentie-stabiliteit van een oscillator kan worden verbeterd door:

- a de roosterspanning te verkleinen
- b het afknijppunt van de buis te verleggen
- c de temperatuurvariaties te verkleinen
- d de spanningsvariaties van de voeding te vergroten

1975 najaar C vr

16

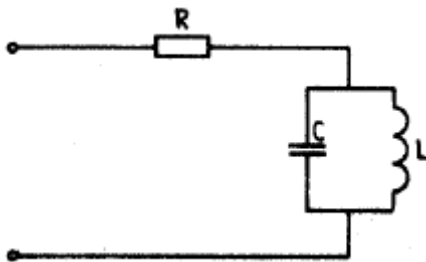
In de onderstaande schakeling is een resonantiekring weergegeven. De spoel L en de condensator C zijn verliesvrij verondersteld. De afstemfrequentie van de kring wordt bepaald door:



- a de spoel L en de condensator C2
- b de spoel L en de condensator C1
- c de spoel L en de condensators C1 en C2
- d de condensators C1 en C2

17

In de onderstaande schakeling is een resonantiekring opgenomen. Alle componenten zijn ideaal verondersteld. De impedantie van deze schakeling bij de resonantiefrequentie van de kring is:

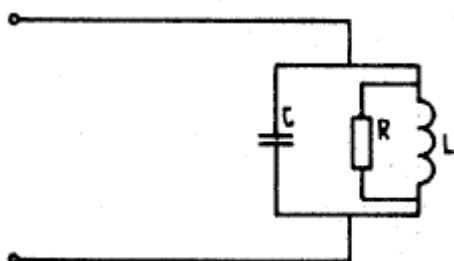


- a nul
- b R
- c oneindig groot
- d L/C

18

In de onderstaande schakeling, waarin de spoel L en de condensator C verliesvrij zijn verondersteld, wordt de weerstand R vervangen door een tweemaal grotere weerstand.

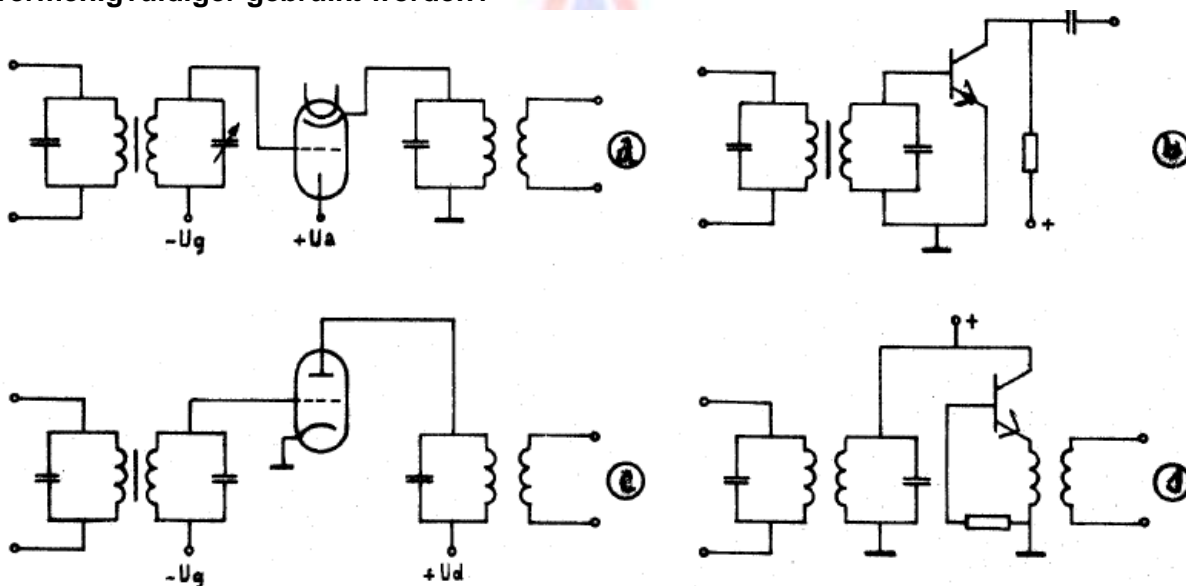
De bandbreedte van de schakeling wordt hierdoor:



- a half zo groot
- b niet gewijzigd
- c tweemaal zo groot
- d viermaal zo groot

19

Welke van de onderstaande schakelingen kan het best als frequentie vermenigvuldiger gebruikt worden?

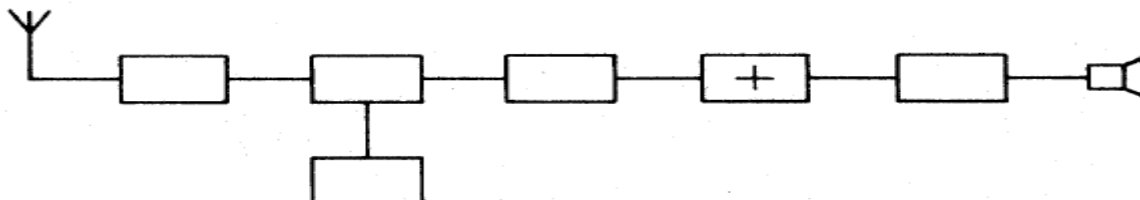


- a
- b
- c
- d

20

In de onderstaande figuur is het blokschema van een superheterodyne ontvanger getekend.

Het blokje in het blokschema gemerkt met het teken +, stelt het volgende voor:



- a detector
- b mengtrap
- c oscillator
- d middenfrequent-versterker

21

Een superheterodyne ontvanger is zodanig ingesteld, dat een antennesignaal van 8 MHz wordt ontvangen.

De oscillatorfrequentie is 6,5 MHz en de middenfrequentie 1,5 MHz.

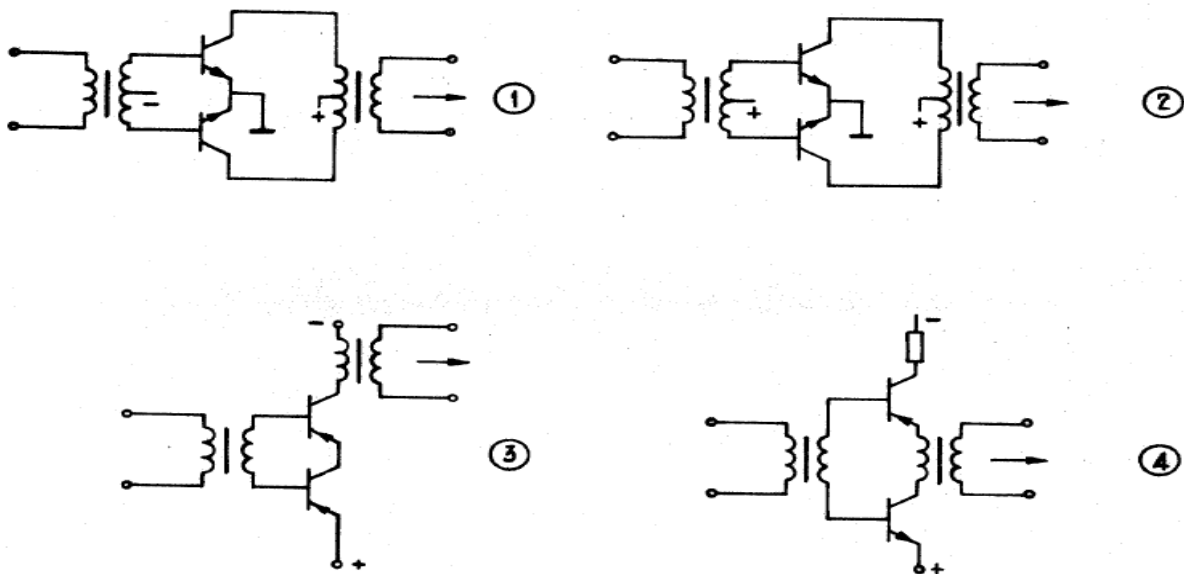
Bij de gegeven afstemming ligt de spiegelfrequentie op:

- a 1,5 MHz
- b 3,5 MHz
- c 5 MHz
- d 9,5 MHz

1975 najaar C vr

22

De uitgang van een laagfrequent-balans eindtrap kan het best als volgt gerealiseerd worden:



- a 1
- b 2
- c 3
- d 4

23

Op welke van de volgende trappen van een superheterodyne ontvanger wordt automatische sterkteregeling niet toegepast:

- a de hoogfrequent-versterker
- b de oscillator
- c de middenfrequent-versterker
- d de laagfrequent-versterker

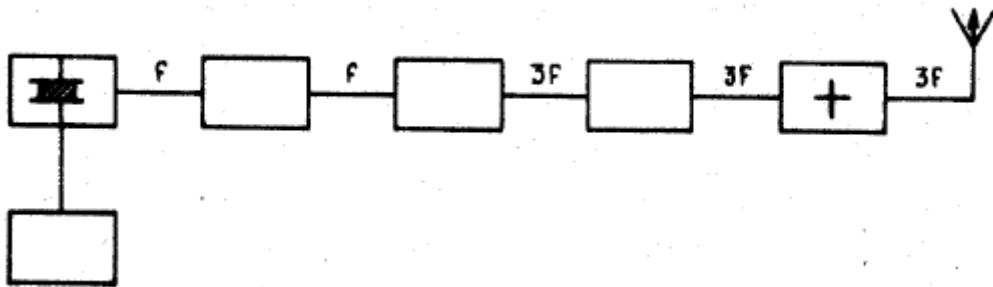
24

De grootste selectiviteit in een superheterodyne ontvanger wordt verkregen in de:

- a hoogfrequent-ingangskring
- b oscillator
- c middenfrequent-versterker
- d detector

25

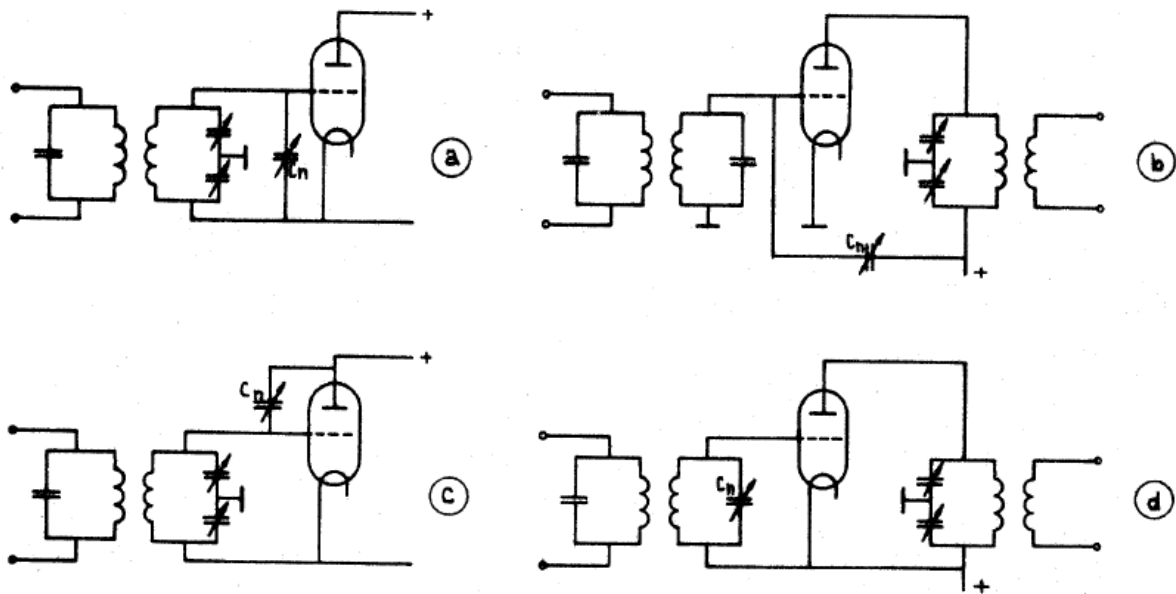
In de onderstaande figuur is het blokschema van een zender weergegeven. Het blokje, gemerkt met het teken +, stelt het volgende voor:



- a de oscillator
- b de modulator
- c de stuurtrap
- d de eindtrap

26

Om een eindtrap van een zender te neutrodyniseren kan gebruik worden gemaakt van de volgende schakeling waarin C_n de neutrodyne-condensator is.



- a
- b
- c
- d

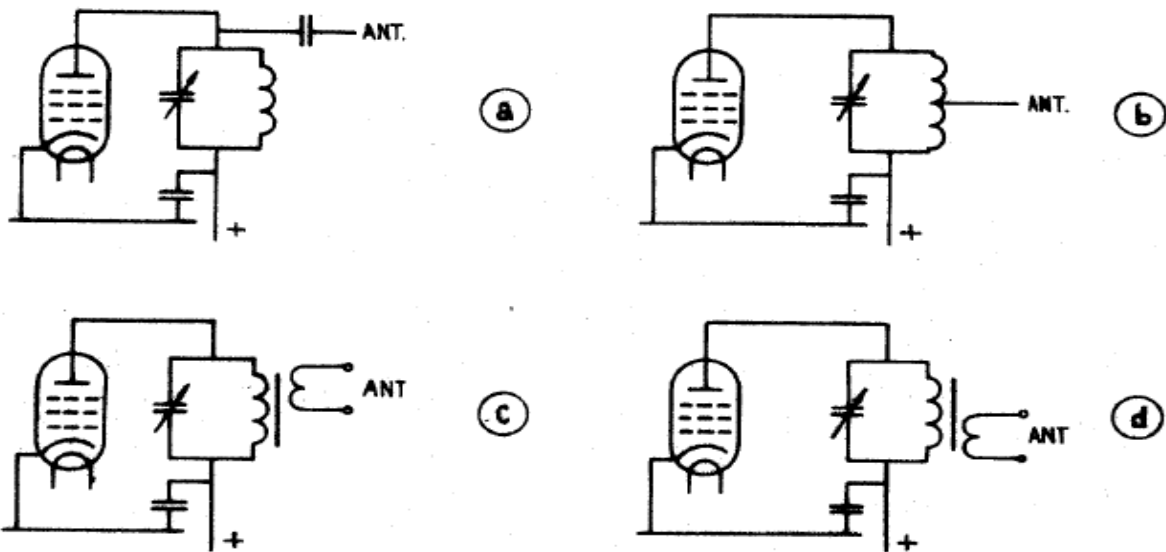
27

Welke van de onderstaande schakelingen dient te worden geneutrodyniseerd:

- a een triode in gearde roosterschakeling
- b een penthode in gearde kathodeschakeling
- c een frequentie verdubbelaar
- d een triode-balansschakeling

28

Welke van de onderstaande schakelingen geeft in het algemeen de beste aankoppeling van een antenne aan de eindtrap van een zender:



- a
- b
- c
- d

29

Een reactantiebuis in een zender dient om:

- a het draaggolfsignaal in amplitude te moduleren
- b het draaggolfsignaal in frequentie te moduleren
- c een betere antenne aanpassing te verkrijgen
- d een groter uitgangsvermogen te verkrijgen

30

Een gloeilamp (110 V, 100 W) is als belasting aangesloten op een 100 watt FM-zender, die met spraak wordt gemoduleerd.

Deze lamp zal:

- a niet gloeien tijdens het spreken
- b constant gloeien
- c constant gloeien
- d in het spraakritme opgloeien

31

Een van de voordelen bij een zender voor frequentiemodulatie (FM) is:

- a dat alle versterkertrappen in klasse B of C kunnen worden ingesteld
- b dat de bandbreedte klein is
- c dat een grote frequentiestabiliteit van de zend- frequentie verkregen wordt
- d dat de draaggolf onderdrukt is, waardoor meer vermogen voor de zijbanden beschikbaar is.

32

De ingangsimpedantie van een halve golf-dipoolantenne gedraagt zich beneden de resonantiefrequentie:

- a capacitief
- b inductief
- c ohms en laagohmig
- d ohms en hoogohmig

33

Op de asymmetrische, laagohmige uitgang van een zender die werkt op 15 MHz wordt een verticale straler aangesloten met een lengte van 3 meter.

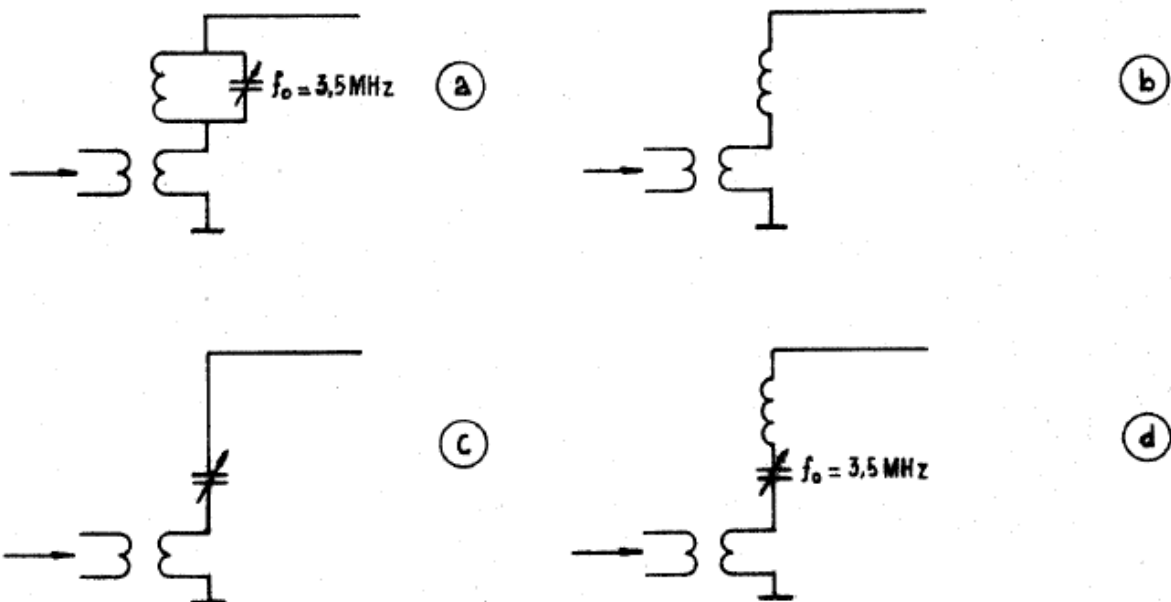
Voor een maximale uitstraling moet tussen de uitgang en de straler worden aangesloten:

- a een verkortingscondensator
- b een parallelkring afgestemd op 15 MHz
- c een verlengspoel
- d een seriekring afgestemd op 15 MHz

34

Een zender werkend op 3,5 MHz wordt uitgerust met een antenne bestaande uit een rechte draad met een lengte van 25 meter.

Welke van de onderstaande aankoppelingen is juist?



- a
- b
- c
- d

1975 najaar C vr

35

Het verband tussen de golflengte λ , de voortplantingssnelheid c en de frequentie f van radiogolven luidt:

- a $\lambda = c \times f$
- b $f = c + \lambda$
- c $c = f \times \lambda$
- d $c = \lambda \times f$

36

De hoogste laag in de ionosfeer is:

- a D-laag
- b F-laag
- c E-laag
- d sporadische E-laag (sporadic E-layer)

37

Bij het optreden van een temperatuurinversie kunnen radiogolven op VHF aanzienlijk grotere afstanden overbruggen dan normaal.

Dit komt doordat:

- a de warme luchtlaag de golven minder absorbeert dan de koude luchtlaag
- b de polarisatie van de golven wordt gedraaid op het grensvlak van warme en koude lucht
- c de zich vormende waterdruppels fungeren als reflectors
- d de buiging van de golven in de troposfeer toeneemt

38

Van een amplitudegemoduleerd 2 meter-zender is de modulatie hoorbaar uit de luidspreker van een in de nabijheid in gebruik zijnde televisieontvanger, zelfs als de volumeregelaar hiervan op minimum is ingesteld.

Welke van de volgende conclusies is juist?

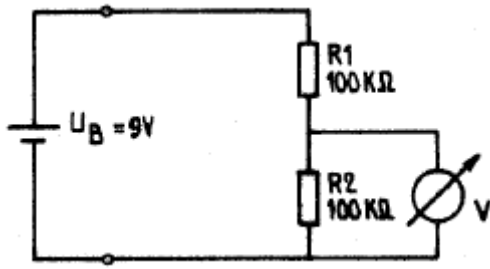
- a de in gebruik zijnde televisieantenne heeft te weinig richteffect
- b in de laagfrequent-versterker van de televisieontvanger treden detectieverschijnselen op
- c indien in de zender enkelzijband-modulatie wordt toegepast zal de storing verminderen
- d indien de zendfrequentie binnen de 2 meter-band wordt gewijzigd zal de storing verminderen

39

De voltmeter in de onderstaande schakeling heeft een gevoeligheid van 10 kohm per volt en is ingesteld op het bereik van 10 V.

De inwendige weerstand van de batterij is te verwaarlozen.

De gemeten spanning over de weerstand R, is gelijk aan:



- a 6 V
- b 4,5 V
- c 3 V
- d 1 V

40

Het aanbrengen van tegenkoppeling in een versterker heeft tot gevolg dat:

- a de vervorming groter wordt
- b het afgegeven vermogen groter wordt
- c de versterking toeneemt
- d de buizen minder invloed uitoefenen

41

De machtiging wordt verleend:

- a voor een periode van 1 jaar
- b voor een periode van 5 jaar
- c tot wederopzegging

42

De met betrekking tot de radiocommunicatie geldende bepalingen, die zijn vastgesteld bij internationale verdragen waartoe Nederland is toegetreden moet de machtiginghouder:

- a in acht nemen nadat hem daarvan schriftelijk is kennis gegeven door of vanwege de directeur-generaal der PTT
- b in acht nemen voor zover zij in de machtigingsvoorwaarden zijn vermeld
- c steeds in acht nemen

1975 najaar C vr

43

Bij het voor gebruik gereed melden van de zendingrichting moet de zendamateur een schakelschema verstrekken van:

- a de eindtrap van de zendingrichting met volledige gegevens betreffende de antenne
- b de gehele zendingrichting met volledige gegevens betreffende zender, modulator, voeding, transmissie-~ circuit en antenne
- c dat gedeelte van de zendingrichting, waarmede de antenne gekoppeld is

44

Van een grondige verandering van de zendingrichting moet de zendamateur kennis geven aan:

- a de directeur-generaal der PTT
- b de commissaris van politie ter plaatse
- c zijn omwonenden

45

De aanduiding 3A3A wordt toegepast voor:

- a enkelzijband-telefonie-uitzendingen met gereduceerde draaggolf, bandbreedte 4 kHz
- b telefonie-uitzendingen met amplitudegemoduleerd draaggolf, bandbreedte 6 kHz
- c telefonie-uitzendingen met frequentie- of fase-gemoduleerde draaggolf, bandbreedte 6 KHz

46

Het is wenselijk dat harmonische en parasitaire uitstralingen van de zendingrichting ten opzichte van de draaggolf ten minste onderdrukt zijn met een factor:

- a 10 decibel
- b 40 decibel
- c 70 decibel

47

De zendamateur moet in staat zijn tot het bepalen van:

- a het door zijn zendingrichting afgegeven hoogfrequent- vermogen
- b het door zijn zendingrichting effectief uitgestraalde vermogen
- c elke overschrijding van het toegelaten zendvermogen

48

Het schriftelijk bewijs van goedkeuring van zijn zendingrichting moet de zendamateur:

- a voorzien van zijn handtekening en daarna terugzenden aan de PIT
- b steeds bij zich dragen
- c beschikbaar houden bij de zendingrichting

1975 najaar C vr

49

Een zendamateur veroorzaakt door het gebruik van zijn zending inrichting storing in het radioverkeer van de burgerlijke overheid.

Wanneer moet hij zijn uitzending staken:

- a zodra hij van de storing op de hoogte is
- b na beëindiging van de verbinding met het tegenstation
- c nadat een onderzoek is ingesteld

50

In Nederland geldt voor het deelnemen aan het amateur-zendexamen:

- a geen leeftijdsgrens
- b een leeftijd van 18 jaar
- c een leeftijd van 21 jaar

