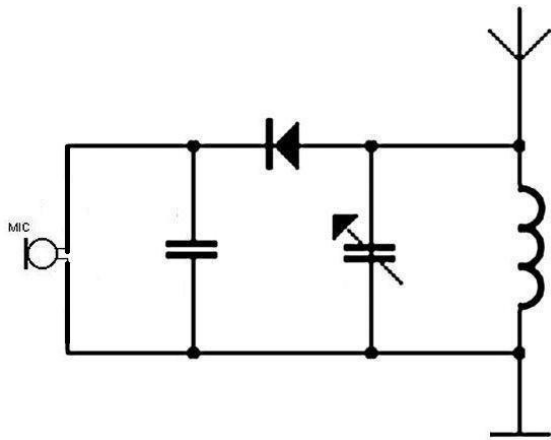
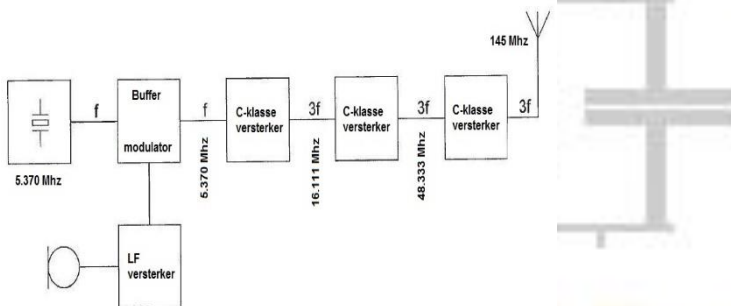


Zender met of zonder frequentietransformator

Bij een zender zonder frequentietransformatie wordt de opgewekte frequentie direct door een versterker en eindtrap gebruikt.



Bij een zender met frequentietransformatie wordt de opgewekte frequentie eerst gemengd met een andere frequentie of een aantal maal vermenigvuldigd om zo de gewenste frequentie te krijgen, die daarna pas wordt versterkt.



Tranceiver [TRX].

Dit is een combinatie van transmitter (zender TX) en receiver (ontvanger RX).