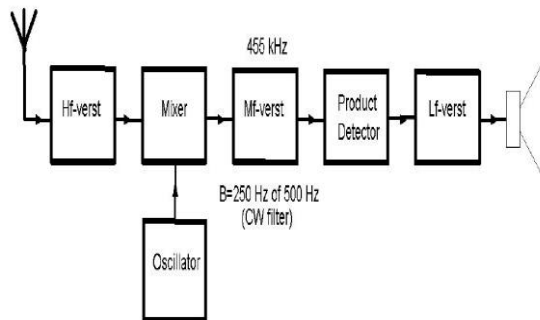


## 04 02 001 & 2 & 3 & 4 4.02 Blokschema's

### Blokschema's

#### [A1A] CW-ontvanger

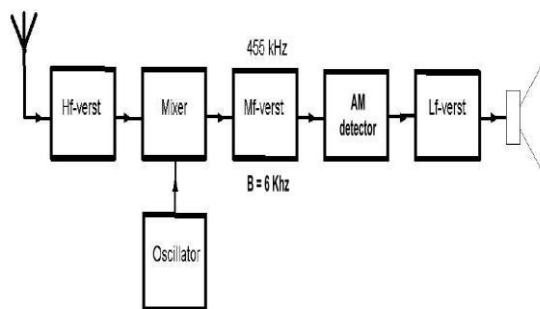


De CW ontvanger heeft als productdetector een Beat Frequency Oscillator (BFO), om de draaggolf hoorbaar te maken.

BB=250 of 500 Hz. met filter.

#### BB CW = toon

#### [A3E] AM-ontvanger

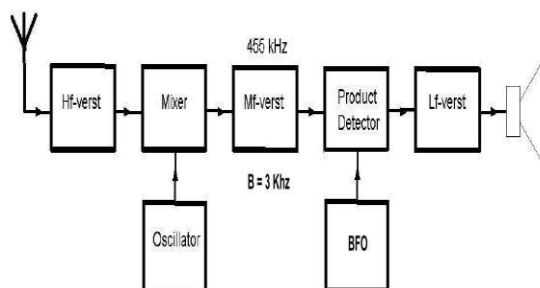


De AM detector is een eenvoudige diode-detector.

BB = 6 KHz .

#### BB AM=2\*fmod

#### [J3E] EZB-ontvanger



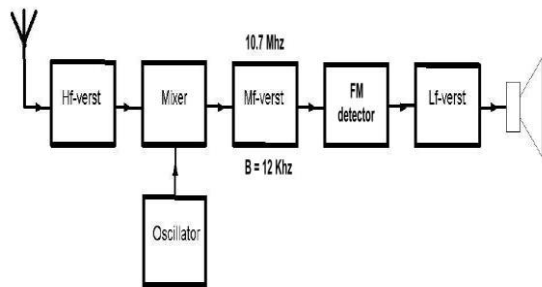
Bij een EZB ontvanger heeft de productdetector ook weer een BFO (er is immers geen draaggolf), net als de CW ontvanger.

BB = 3 KHz

#### BB SSB=fmod

## 04 02 001 & 2 & 3 & 4 4.02 Blokschema's

### [F3E] FM-ontvanger



De FM detector is hier een discriminator.  
BB = 12 KHz.

$$BB_{FM} = 2 \cdot f_{\text{mod}} + 2 \cdot \Delta f$$

een discriminator

