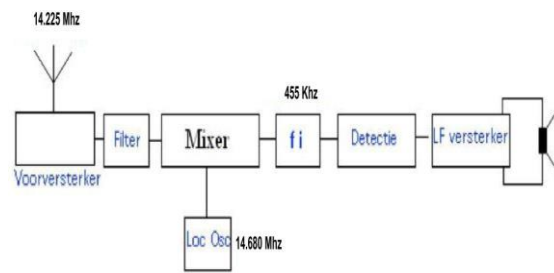


Enkel- en dubbelsuperheterodyne ontvanger

Enkel superheterodyne ontvanger.

De selectiviteit werd verbeterd door toepassing van terugkoppeling.



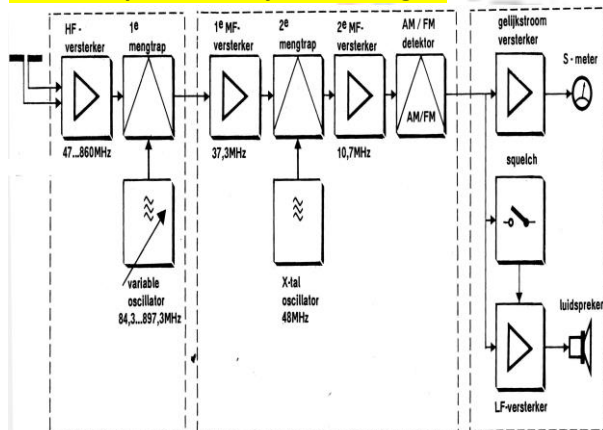
De mengtrap/mixer laat toe om het ontvangen signaal om te vormen tot één met een VASTE frequentie.

De middenfrequent-versterker van een superheterodyneontvanger bepaalt de selectiviteit van de ontvanger.

Nadeel:

De spiegelrequentie wordt ook ontvangen en het ligt aan de kwaliteit van het MF filter of deze spiegelrequentie uitgefilterd wordt.

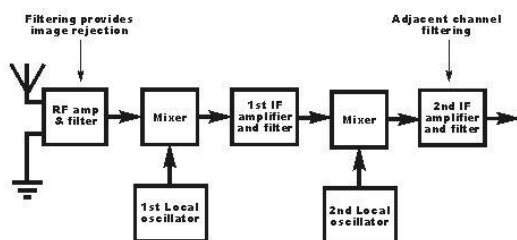
Dubbelsuperheterodyne ontvanger.



Bij een dubbel superheterodyne ontvanger zijn er niet één maar twee mixer/oscillator/filter trappen.

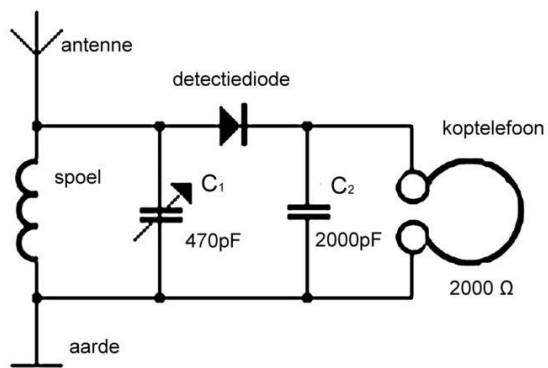
Grote voordeel:

De spiegelrequentie is verdwenen omdat de 2e oscillator een lage frequentie heeft en heel goed te filteren valt.



IWAB Iedereen Wordt Alsmar Beter 4.01 Uitvoering

Rechtuit ontvanger.



Directe conversie.

Als je bij een enkele superheterodyne ontvanger de ontvangstfrequentie mengt met dezelfde frequentie krijg je na het filter direct een laagfrequent signaal.

Dat LF signaal kan direct gebruikt worden voor CW/AM/SSB ontvangst, maar niet voor FM.

Dit soort ontvangers kan maar voor 1 band gebruikt worden en wordt veel gebruikt voor vossenjachten.