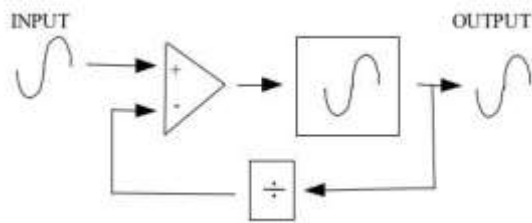
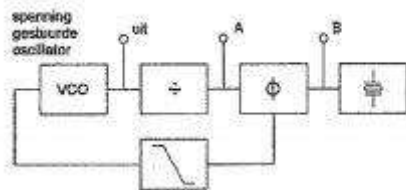


H03 §07 p001 & 2 & 3 & 4 Regel lus met fasevergelijking-schakeling.



Phase Locked Loop (PLL).

Een PLL wordt gebruikt om de frequentie heel nauwkeurig in te stellen.



Op de punten A en B zijn de frequenties gelijk.

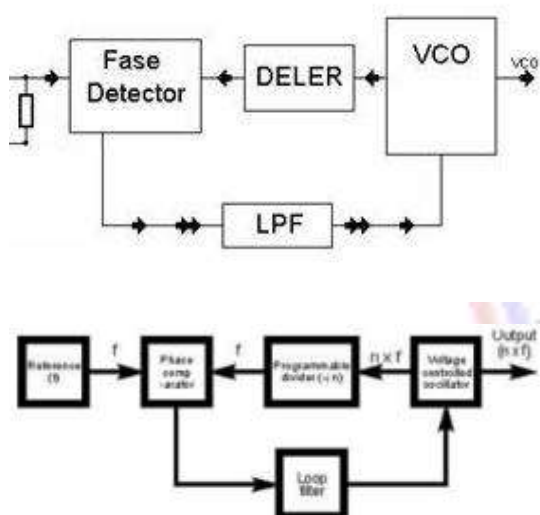
Regellus met fasevergelijkschakeling.

De regellus werkt door het toevoeren van twee bloksignalen van gelijke frequentie aan een XOR schakeling, waarbij het faseverschil van de twee signalen resulteert in een gemiddeld heel nauwkeurige uitgangsspanning.

Als we dit uitgangssignaal als referentiespanning terugvoeren naar de ingang van de oscillator het geringste verschil in fase te detecteren.

Regellus met instelbaar deelta.

Door nu in een regellus een frequentiedeler op te nemen en de opgewekte frequentie steeds te vergelijken met een referentiefrequentie (meestal een kristal), dan kunnen we door het instellen van het deelgetal hele kleine frequentievariaties opwekken.



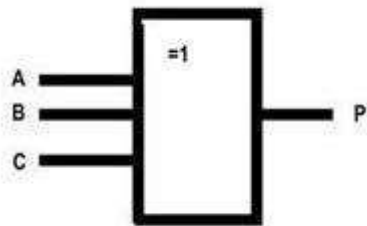
Filter in de regellus.

Het filter in de regellus om de oscillator op de juiste frequentie te houden.

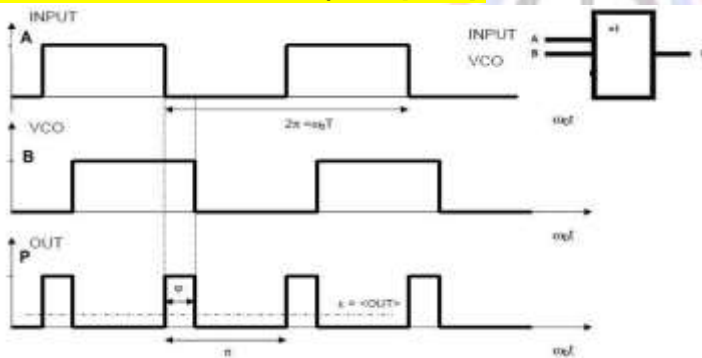
H03 §07 p001 & 2 & 3 & 4 Regel lus met fasevergelijking-schakeling.

XOR-poort.

Een OR-poort met alleen een HOOG UIT als 1 van de ingangen HOOG is !!!



Fasedetector met een XOR-poort [filter].



FM of PM.

Als we voor de spanning op de varicap in een oscillator een f_m -signaal nemen hebben we een FM-modulator gemaakt.