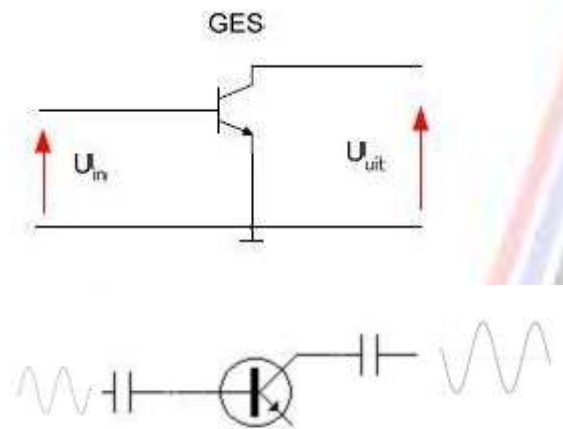


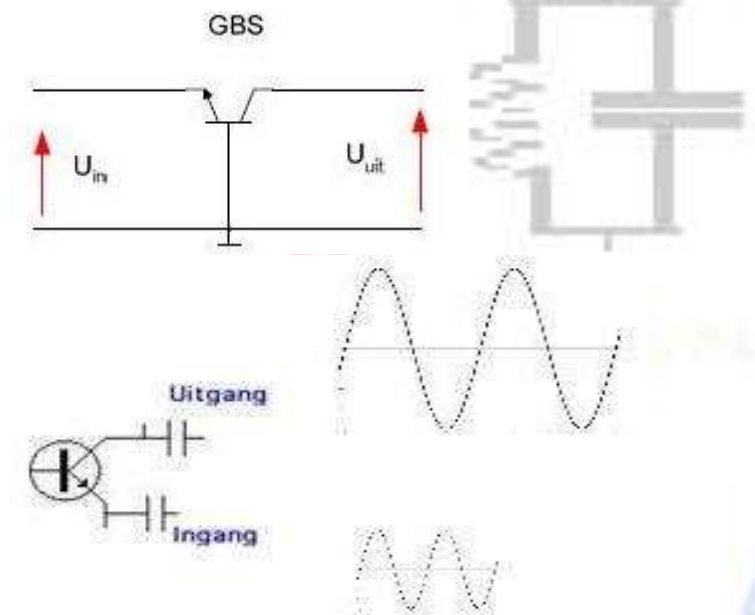
02 06 008 In en uitgang-impedantie van GES,GBS en GCS.

In en uitgang-impedantie van GES.



Zin = Zuit Hoog en Hoog en nagenoeg gelijk.
Stroom versterking en Spanning versterking!!!

In en uitgang-impedantie van GBS.

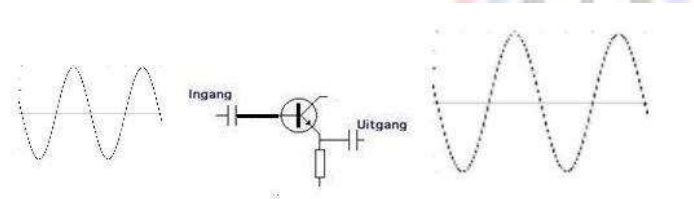
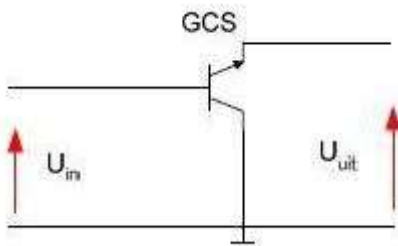


Zin = Laag.
Zuit = Hoog.

Spanning versterking !
stroomversterker = 1*

02 06 008 In en uitgang-impedantie van GES,GBS en GCS.

In en uitgang-impedantie van GCS.



Zin = Hoog.
Zuit = Laag.

Stroom versterking !
spanning versterking = 1*